

Fiche technique

collecteur d'impureté en inox G 2", PN 40

Numéro de l'article:

SF 20 ES-F



Représentation exemplaire

Description d'article

Matériaux:

1.4408, tamis : 1.4401

Maillage:

0,8 mm

Plage de température:

-20°C à +200°C

Domaine d'utilisation:

Eau, huile, air comprimé, vide (max. -0,99 bar), carburants, solvants, fluides agressifs

En option:

Ouverture de mailles 0,25 mm **-F**, certificat 3.1

Avantages:

- Longueur de montage selon DIN 3202-M8

propriétés

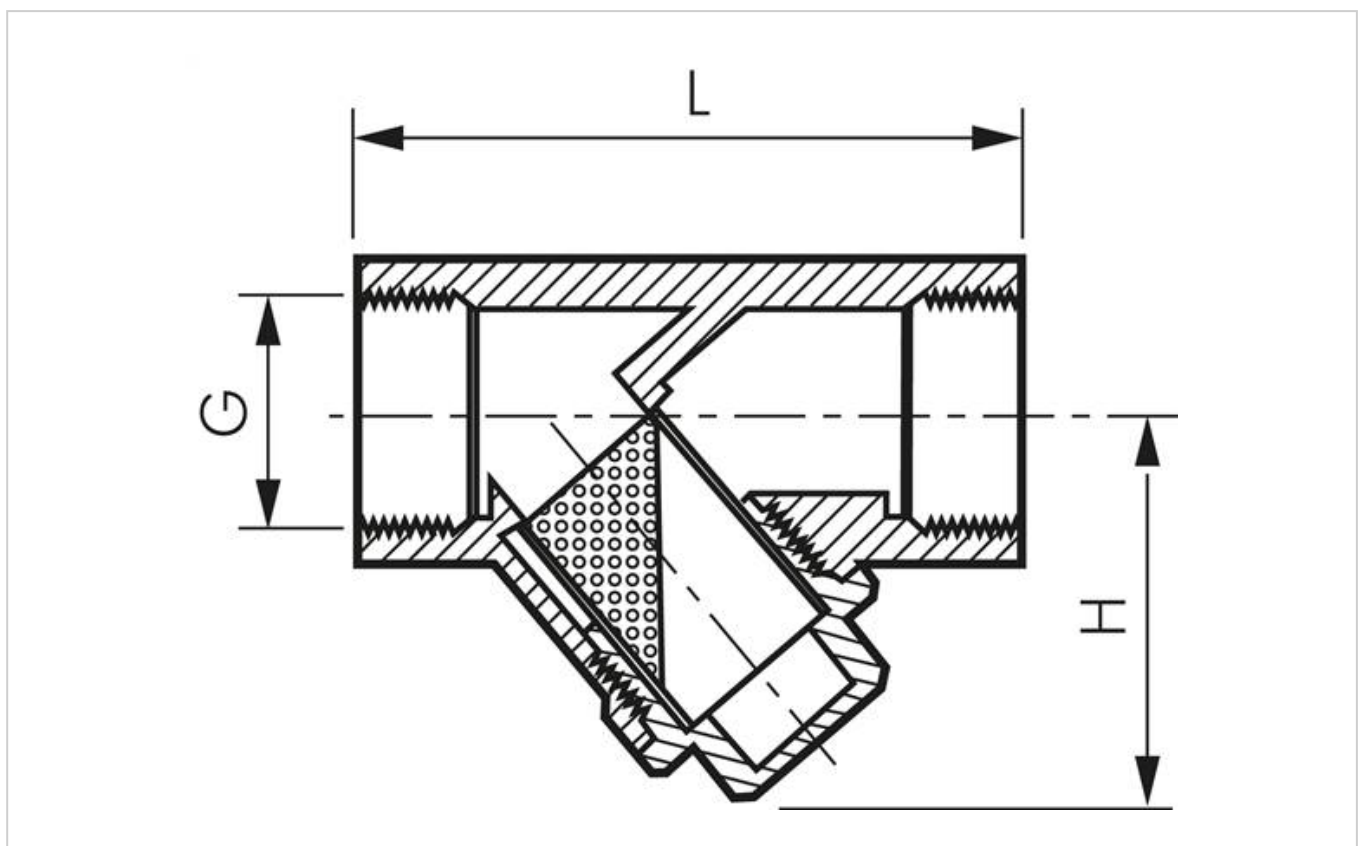
| | |
|----------------------------------|------------|
| G | G 2" |
| L [mm] | 150 |
| PN [bar] | -0,99 à 40 |
| Ouverture mailles | 0,25 mm |
| H [mm] | 76,0 |
| Filtre de rechange 0,8 mm | SFEV 20 ES |

| | |
|-----------------------------------|--------------|
| Filtre de recharge 0,25 mm | SFEV 20 ES-F |
| D [mm] | 50 |
| T [mm] | 59,0 |

Informations supplémentaires:

| | |
|--|----------------|
| Poids | 2,1 kg / Pièce |
| GTIN | 4050571621704 |
| Numéro des marchandises en douane | 84219990 |
| Conforme RoHS | Oui |

Dessin:



Dessin

Toutes les données sont fournies à titre de valeurs indicatives ! Nous n'assumons aucune responsabilité pour les sélections de données non confirmées par écrit. Les valeurs de pression correspondent, sauf indication contraire, à des fluides du groupe II à +20°C.

Mise à jour: 12.11.2021