

ROBINETTERIE - Vannes à boisseau sphérique

Modèles pour application GAZ avec sécurité thermique - MOP5

LAITON

Type BATM.039 - Femelle-Femelle - Avec poignée jaune

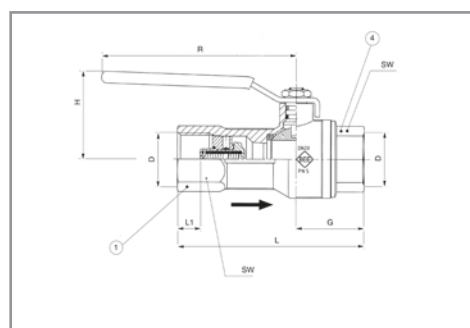
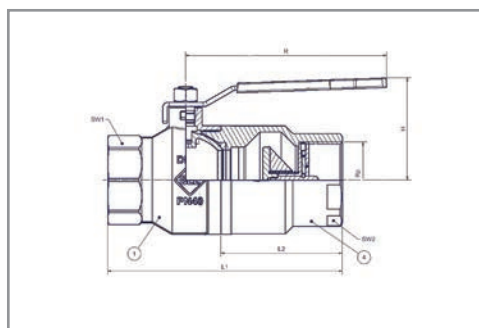
Caractéristiques : Vanne à boisseau sphérique :

- 2 pièces
- Avec sécurité thermique
- Valable pour les gaz selon G260/1
- Approuvé DVGW
- Corps (voir tableau)
- Sphère en laiton chromé
- Sièges en PTFE
- Axe en laiton chromé
- Ecrou en acier zingué
- respectant TRGI 2008
- **Pour application sur GAZ combustible certifiée conforme DVGW pour gaz DIN EN331, DIN 3586**
- Limites de Température en cas d'incendie: +650°C pendant 60 minutes GT1 (HTB), soit le double du temps défini par la norme

- O-ring en FKM
- Poignée en acier zingué
- Déclenchement thermique à **+95°C**
- Température ambiante: 0°C à +60°C
- Température de service du fluide: 0°C à +60°C



Référence	Ø Racc.	MOP	Corps 1ère partie (1)	Corps 2ème partie (4)	L	L1	L2	G	R	H	SW	SW1	SW2	Photo	
BATM.039.012	1/2"	5	Laiton nickelé		84	10,1		30	100	42	25				
BATM.039.034	3/4"				96	11,7	/	35	100	45	31		/		
BATM.039.044	1"				109	14		40	120	54	41				
BATM.039.054	1 1/4"			Laiton chromé	Acier zingué		146	77		121	58		48	50	
BATM.039.064	1 1/2"		/			151,5	74	/	159	73	/	54	55		
BATM.039.002	2"					185,5	96		159	81		66	70		



Modèles "Standards" double service - PN16

LAITON

Type BATM.027 - Mâle

Caractéristiques : Vanne à boisseau sphérique :

- 2 pièces
- Corps en laiton
- Sphère en laiton
- Sièges en PTFE
- Axe en laiton
- Passage intégral
- Température de service du fluide : -20°C à +90°C
- Commande par levier acier
- O-ring sur axe de manœuvre en NBR



Référence	Ø Racc.	PN	P	A	L	M
			(mm)			
BATM.027.012	1/2"x3/4"	16	10	88	85	84
BATM.027.034	3/4"x1"		12	95	95	84
BATM.027.044	1"x1"		15	119	119	98

