

ROBINETTERIE - Accessoires



Modèles à écartement (longueur fixe) entre brides: 130mm

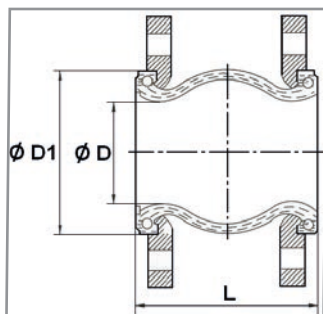
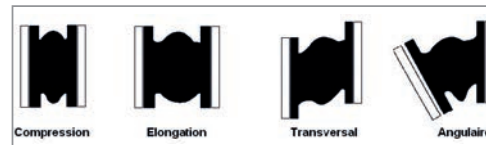
Type EJFX.005

Caractéristiques : Compensateur de dilatation :

- Température de service du fluide : - 10°C à + 80°C
- Soufflet simple onde et revêtement extérieur en NBR
- Longueur entre brides: 130mm
- Armature en toiles nylon
- Bague de maintien en acier trempé
- Brides tournantes en acier électro-zingué
- Absorption des vibrations et des bruits
- Compressions linéaires et angulaires

Applications : Huiles minérales, hydrocarbures, fuel

Options possibles : Limiteur d'écartement possible



Référence	DN	PN	GN	L	ØD	ØD1	Mouvements			
							Compression	Elongation	Transversal	Angulaire
							(mm)			
EJFX.005.032	32	16	10/16	130	29	69	12	10	12	15°
EJFX.005.040	40				36	78				
EJFX.005.050	50				48	89				
EJFX.005.065	65				63	108				
EJFX.005.080	80				74	124				
EJFX.005.100	100				92	145				
EJFX.005.125	125				123	180				
EJFX.005.150	150				144	209				
EJFX.005.200	200				199	259				

A.3. Soufflet en inox

Modèles "Standards"

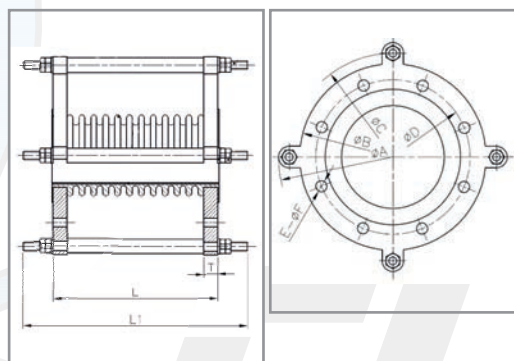


Type EJFX.006

Caractéristiques : Compensateur de dilatation :

- Température de service du fluide : - 40°C à + 300°C
- Soufflet en inox 304
- Tirants limiteur de mouvement excessif en acier carbone à partir de DN50
- Design unidirectionnel
- Brides en acier carbone
- Absorption des vibrations et des bruits
- Compressions linéaires et angulaires
- Tube de protection (chemise) interne en inox 304

Applications : Réseaux d'adduction et de distribution d'eau, chauffage et génie climatique, huiles minérales, hydrocarbures, fuel et fluides corrosifs



Référence	DN	PN	GN	L	L1	T	ØA	ØB	ØC	ØD	Kv	Mouvements						
												Axial (+ ou -)						
												(mm)						
												(m³/h)						
EJFX.006.025	25	16	16	150	/	16	/	115	/	85	70	11						
EJFX.006.032	32							140		100	70	11						
EJFX.006.040	40							150		110	70	11						
EJFX.006.050	50							235		165	195	125	170	15				
EJFX.006.065	65							255		185	215	145	385	17				
EJFX.006.080	80							270		200	230	160	512	17				
EJFX.006.100	100							20		305	220	250	180	1418	16			
EJFX.006.125	125									245	360	250	287	210	2210	14		
EJFX.006.150	150									200	295	23	390	285	322	240	3557	18
EJFX.006.200	200									430	340	377	295	6012	26			