

DECOLMATAGE - Vannes

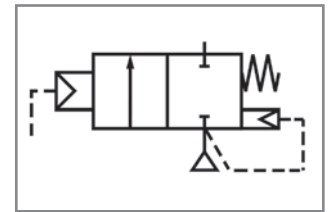
1.1.2. A membrane(s)

Série 353 - Généralités :

SERIE 353 - A membrane
<ul style="list-style-type: none"> Les vannes de décolmatage sont spécialement conçues pour les applications relatives aux installations de dépoussiérage, associant grand débit, durée de vie importante et temps d'ouverture/fermeture extrêmement rapides pour un fonctionnement efficace et fiable Le corps à orifices d'équerre permet un grand débit, la construction sans ressort, et un dispositif à membrane spécialement étudié lui confère les caractéristiques de fonctionnement nécessaires pour les installations de dépoussiérage La variante avec des raccords à compression intégrés facilite le montage car elle n'exige pas de tuyauteries filetées Des silencieux intégrés garantissent un fonctionnement sans bruit et empêchent l'entrée de corps étrangers dans la vanne Versions pour atmosphères explosibles selon Directive ATEX 94/9/CE équipement non-électrique par utilisation du suffixe GD Vanne conforme aux Directives CE applicables



Série 353 - A membrane	
ASCO™	
Fluide	Air
Pression différentielle	Voir tableaux ci-dessous
Température de service du fluide	-40°C à +85°C jusque 1"
Température ambiante	-20°C à +85°C au delà
Corps et couvercle	Aluminium
Garnitures d'étanchéité	TPE (3/4" et 1")/CR (1"1/2)

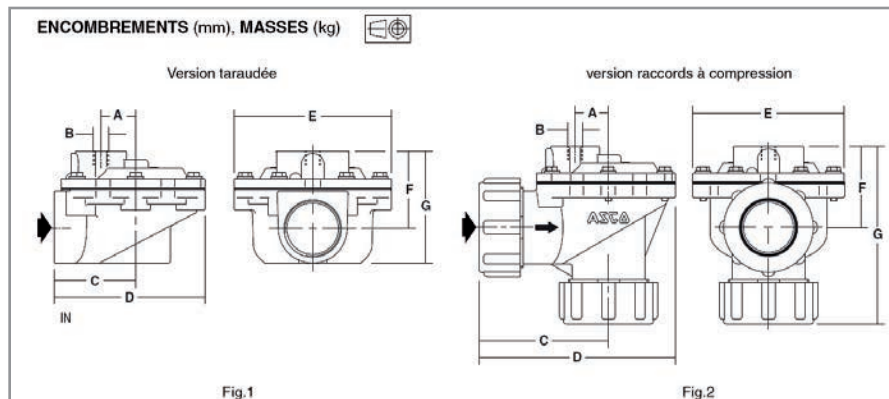


Série 353

Référence		Ø Racc.	Ø ext. Tuyau (mm)	Ø Pass. (mm)	Kv (m³/h)	Pression différentielle (bar)		Kit pour les deux versions	Pilotage	Encombrement L (entrée C x sortie G-F) (mm)		
Version Taraudée	Version Racc. Compression					Min.	Max.			Version Taraudée (fig. 1)	Version Racc. Compression (fig. 2)	
Simple membrane	G353A041	G353-055	3/4"	26 à 27,4	24	14	0,35	8,5	C113443	EV série 262 ou 110	51 x 23	88 x 62
	G353A042	G353-056	1"	33,2 à 34,2	27	17					51 x 23	88 x 82
	G353A045	G353-066	1"1/2	47,8 à 48,8	52	43					C113825	C20 ou 262
Double membrane	G353A046	G353-063	1"1/2	/	/	46	1	6	C113826	551 ou 261	71 x 30	87 x 87
	G353A048	/	2"			77					95 x 45	/
	G353A049	/	2"1/2			92					Sur demande	Sur demande
	G353-058	/	3"			170					Sur demande	Sur demande

Rem. : Autres tensions, membrane en FPM (Viton®), version inox sur demande, versions ATEX disponible en ajoutant le suffixe «GD»

Simple membrane :



Double membrane :

