

Vue d'ensemble



Le SITRANS FM 100 est un capteur de débit électromagnétique de type compact pour les applications de base dans l'industrie des processus et OEM.

Avantages

- Raccordement 1/2", 3/4", 1", 2"
- Mesure de débit et de température
- Communication IO-Link
- Fonction de dosage avec sortie commande externe
- Écran TFT couleur configurable multi-paramètres, orientable 90°
- Mesure bidirectionnelle
- Menu de configuration intuitif via 4 touches tactiles optiques
- 2 sorties librement configurables
- Conception tout métal acier inoxydable
- Fait partie du programme d'expédition rapide (pour le délai de livraison, voir PIA LCP)

Domaine d'application

Les débitmètres SITRANS FM électromagnétiques sont principalement utilisés dans les secteurs suivants :

- Industrie OEM
- Industrie de transformation
- Cycle de l'eau courts : p. ex. eau de refroidissement, fuite d'eau
- Dosage, p. ex. dans l'industrie chimique

Constitution

Le SITRANS FM100 est conçu pour la mesure des débits faibles et moyens de liquides conducteurs. La construction compacte permet d'insérer l'appareil pratiquement partout. Le boîtier robuste en inox protège l'appareil dans les environnements variables.

La mesure est affichée sur l'affichage local et elle est aussi accessible via 2 sorties librement configurables (impulsion / fréquence / alarme et analogique).

Mode opératoire

Le principe de mesure des débits repose sur la loi d'induction électromagnétique de Faraday, selon laquelle le capteur convertit le débit en tension électrique proportionnelle à la vitesse d'écoulement.

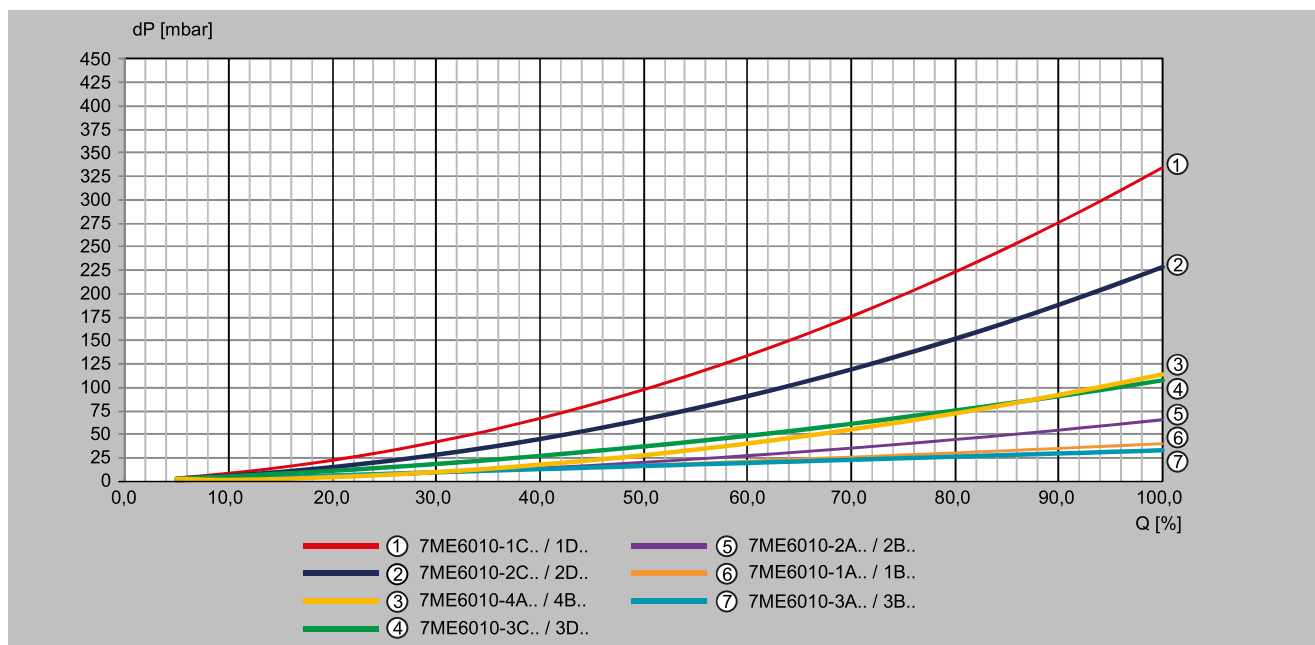
Mesure de débit

SITRANS FM (électromagnétique)

Débitmètres modulaires à impulsions CC / SITRANS FM100

Intégration

Perte de pression



Sélection et références de commande

Débitmètre SITRANS FM100	N° d'article 7ME6010-			
Cliquer sur le numéro d'article pour accéder à la configuration en ligne dans PIA Life Cycle Portal.				
Raccord process, plage de mesure				
Filetage mâle G1/2", 0,03 ... 3 l/min	1	A		
Filetage mâle G1/2", 0,25 ... 48 gal/h	1	B		
Filetage mâle G1/2", 0,04 ... 10 l/min	1	C		
Filetage mâle G1/2", 0,011 ... 2.6 gal/min	1	D		
Filetage mâle G3/4", 0,1 ... 25 l/min	2	A		
Filetage mâle G3/4", 0,025 ... 6.6 gal/min	2	B		
Filetage mâle G3/4", 0,2 ... 50 l/min	2	C		
Filetage mâle G3/4", 0,053 ... 13 gal/min	2	D		
Filetage mâle G1", 0,2 ... 50 l/min	3	A		
Filetage mâle G1", 0,053 ... 13 gal/min	3	B		
Filetage mâle G1", 0,4 ... 100 l/min	3	C		
Filetage mâle G1", 0,1 ... 26 gal/min	3	D		
Filetage mâle G2", 1,5 ... 350 l/min	4	A		
Filetage femelle 2" NPT, 0,4 ... 92 gal/min	4	B		
Version transmetteur				
Version compacte sans câble			A	
Matériau du joint				
FKM/FPM				0
EPDM				1
Certificat de contrôle qualité				
Sans				0
Étalonnage 3 points en usine				3
Étalonnage 5 points en usine				5

Caractéristiques techniques

FM100	
Principe de mesure	Induction électromagnétique
Fluide	Liquide conducteur avec $\geq 20 \mu\text{S/cm}$
Précision	$< \pm(0,8\% \text{ de lecture} + 0,5\% \text{ de la pleine échelle})^1)$
Répétabilité	$\pm 0,2\%$ de la pleine échelle
Temps de réponse débit t_{90}	
• Sortie alarme/impulsions/de fréquence	$< 100 \text{ ms}$
• Sortie de courant	$< 1 \text{ s}$
Mesure de température	
Capteur	Pt1000
Précision	$\leq \pm 2 \text{ }^\circ\text{C}$ (débit $> 0,2 \text{ m/s}$)
Plage de mesure	Plage de température du fluide
Temps de réponse température t_{90} (sortie de signal)	$< 20 \text{ s}$
Raccord process	
Taille nominale	G 1/2" ... G 2" Adaptateur compatible NPT disponible (1/4" ... 2")
Raccord process	Raccord tubulaire fileté
Conditions de service nominales	
Position de montage	Dans toutes les directions, mesure bidirectionnelle
Entrée/sortie	3 x diamètre / 2 x diamètre
Température ambiante	$-20 \dots +70 \text{ }^\circ\text{C}$ ($-4 \dots +158 \text{ }^\circ\text{F}$)
Degré de protection boîtier	IP67
Pression de service	Max. 16 bars
Perte de pression	Voir diagramme de perte de pression
Contrainte mécanique	
• Tenue aux chocs	DIN EN 60068-2-27:2010 : 20 g (11 ms)
• Résistance aux vibrations	DIN EN 60068-2-6:2008 : 5 g (10 ... 2 000 Hz)
• Essais environnementaux	DIN EN 60068-2-30:2006 : degré de gravité niveau b
CEM	2014/30/UE
Conception	
Poids	Voir schémas cotés
Matériau du boîtier	Acier inoxydable 1.4404
Matériau d'électrode	Acier inoxydable 1.4404
Raccord	Acier inoxydable 1.4404
Composants d'isolation	PEEK
Sceaux	FKM (option : EPDM)
Affichage	PMMA Utilisation via 4 capteurs tactiles optiques (fonctionnement avec des gants) Écran TFT, 128 x 128 pixels, affichage local 1,4", orientable par tranches de 90°, taux de répétition réglable 0,5 ... 10 s
Entrées de câble	Connexion M12x1 à 4 broches
Dimensions	Voir schémas cotés

FM100	
Caractéristiques électriques	
Alimentation	19 ... 30 V CC
Puissance consommée	Max. 200 mA
Sorties	
• Fréquence	Push-Pull, librement modulable, 2kHz @ débordement $f_{\text{min}} @ \text{FS} = 50 \text{ Hz}$ $f_{\text{max}} @ \text{FS} = 1\,000 \text{ Hz}$
• Impulsion	Push-Pull, librement modulable, configurable pour totalisateur partiel et accumulé
• Alarme	NPN, PNP, Push-Pull, configurable max. 30 V CC, max. 200 mA immunisé contre les courts-circuits
• Courant	0(4) ... 20 mA (actif) ou 0(2) ... 10 V CC Charge max. 500 Ω
Entrée	
• Contrôle	Signal actif U_{haut} max. 30 V CC 0 < Bas < 10 V CC 15 V CC < Haut < Vs
• Fonction de dosage	Sortie de dosage OUT2 : Push-Pull, Haut actif Entrée de commande OUT1 : DEPART/ARRET 0,5 s < $t_{\text{haut}} < 4 \text{ s}$ RÉINITIALISER $t_{\text{haut}} > 5 \text{ s}$
Communication	
• Identificateur du fabricant	IO-Link 42 (décimal), 0x002A (hex)
• Nom du fabricant	Siemens AG
• Version	V1.1
• Bitrate	COM3
• Temps de cycle minimal	1,1 ms
• Mode SIO	Oui (OUT1 en configuration IO-Link)
• Paramétrage de bloc	Oui
• Disponibilité opérationnelle	10 s
• Longueur max. de câble	20 m

¹⁾ dans les conditions de référence :
- Température du fluide : 15 ... 30 °C
- Température ambiante : 15 ... 30 °C
- 1 cST
- 500 $\mu\text{S/cm}$
- 1 bar

Points d'étalonnage usine

Type	Plage de mesure	Certificat de contrôle qualité	Points de mesure [l/min]				
			1	2	3	4	5
7ME6010	1A, 1B	0	1,5	-	-	-	-
		3	0,5	1,5	2,5	-	-
		5	0,5	1	1,5	2	2,5
	1C, 1D	0	5	-	-	-	-
		3	1	5	8	-	-
		5	0,5	2	5	6	8

Mesure de débit

SITRANS FM (électromagnétique)

Débitmètres modulaires à impulsions CC / SITRANS FM100

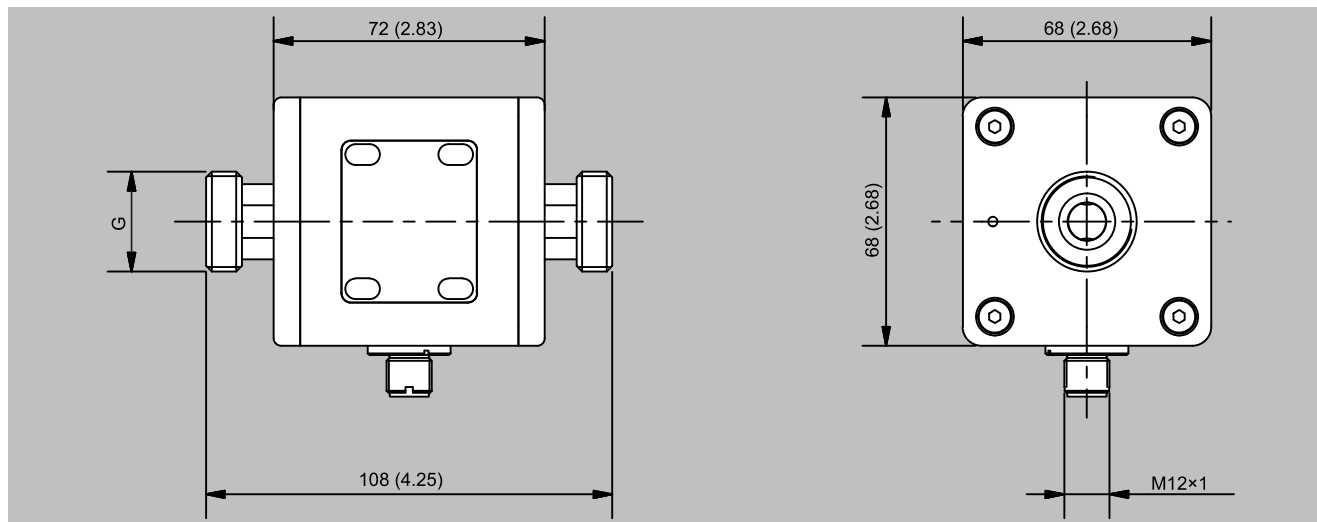
Caractéristiques techniques (suite)

Type	Plage de mesure	Certificat de contrôle qualité	Points de mesure [l/min]				
			1	2	3	4	5
7ME6010	2A, 2B	0	12	-	-	-	-
		3	2	12	20	-	-
		5	0,5	2	12	15	20
	2C, 2D	0	25	-	-	-	-
		3	4	25	50	-	-
		5	4	15	25	30	40
	3C, 3D	0	50	-	-	-	-
		3	20	50	80	-	-
		5	8	20	50	60	80
	4A, 4B	0	170	-	-	-	-
		3	20	170	280	-	-
		5	20	100	170	200	280

Dessins cotés

Débitmètre SITRANS FM100 avec transmetteur compact

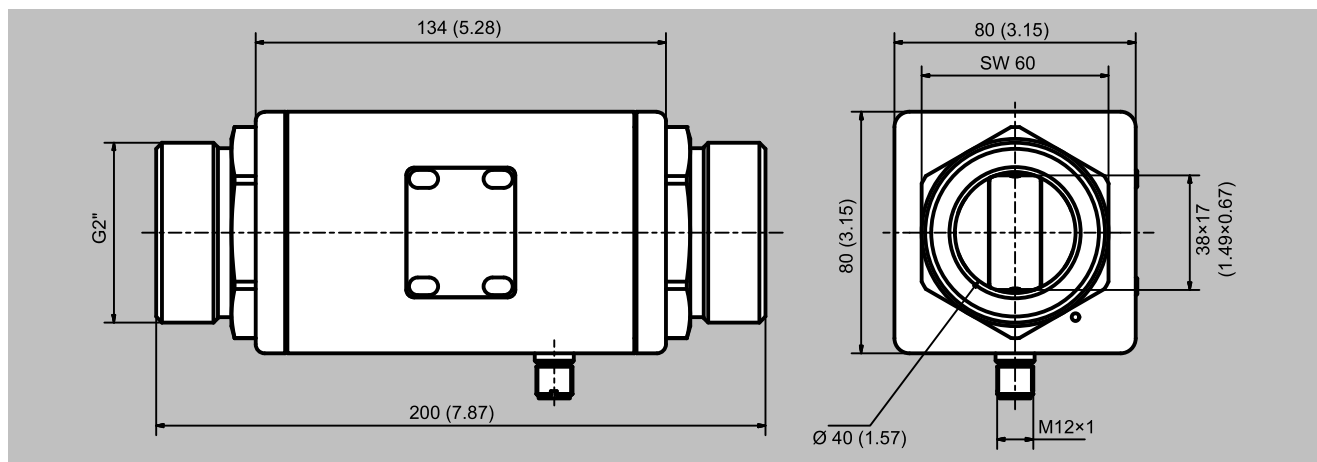
Raccord process G1/2", G3/4" et G1



SITRANS FM100 avec transmetteur compact, raccord process G1/2", G3/4" et G1" ; dimensions en mm (pouces)

Raccord process	Taille nominale	Poids (g)
Filetage mâle	G1/2"	998
Filetage mâle	G3/4"	988
Filetage mâle	G1"	1010

Raccord process G2"



SITRANS FM100 avec transmetteur compact", raccord process G2" ; dimensions en mm (pouces)

Raccord process	Taille nominale	Poids (g)
Filetage mâle	G2"	2420

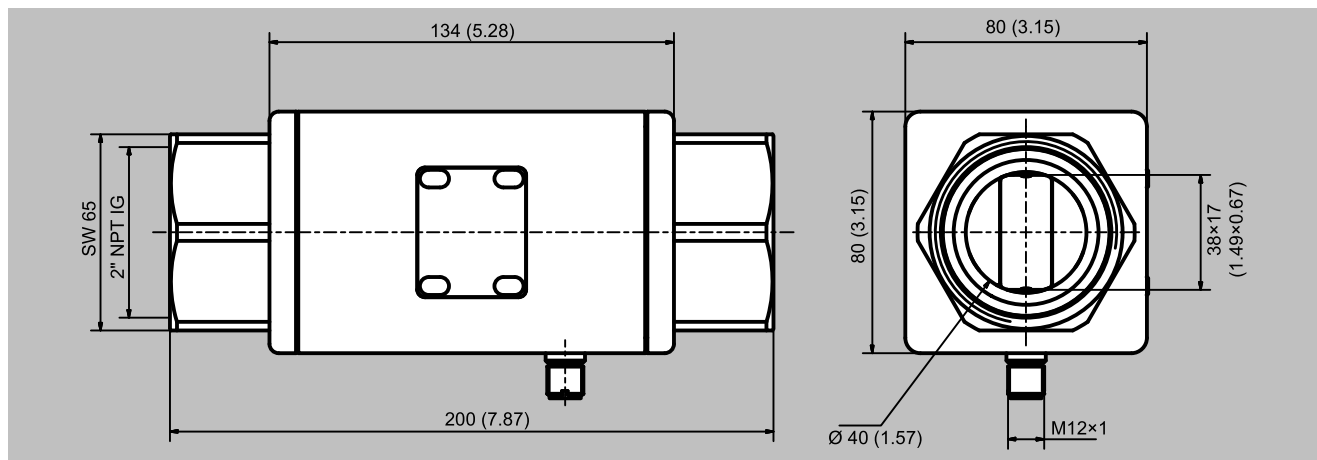
Mesure de débit

SITRANS FM (électromagnétique)

Débitmètres modulaires à impulsions CC / SITRANS FM100

Dessins cotés (suite)

Raccord process 2" NPT IG



SITRANS FM100 avec transmetteur compact, raccord process 2" NPT (femelle) ; dimensions en mm (pouces)

Raccord process	Taille nominale	Poids (g)
Filetage femelle	2" NPT IG	2140

SITRANS FM100 diamètres intérieurs

Raccord, taille nominale	Diamètres intérieurs (DN)	Plage de mesure
G1/2"	5 mm	0,03 ... 3 l/min / 0,04 ... 10 l/min
G3/4"	10 mm	0,1 ... 25 l/min / 0,2 ... 50 l/min
G1"	15 mm	0,2 ... 50 l/min / 0,4 ... 100 l/min
2" NPT IG	voir schémas cotés	1,5 ... 350 l/min.