

ROBINETTERIE - Vannes à soupape

C. Corps en acier

C.1. Passage 2 voies

Modèles "Sans soufflet"

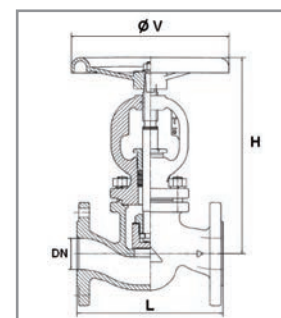
ACIER

Type GLFM.003 - PN40

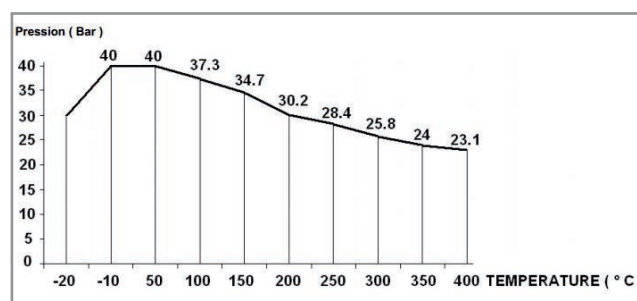
Caractéristiques : Vanne à soupape :

- Corps en acier carbone
- Joint en graphite
- Siège en inox 420
- Tige en acier carbone montante
- Volant en fonte montante
- Température de service du fluide : - 20°C à +400°C
- Distance entre-brides selon EN 558 série 1

Applications : Vapeur à pression élevée



Courbe de résistance en pression en fonction de la température :



Référence	DN	PN	GN	Longueur entre brides	H fermé	H ouvert	Ø du volant
				(mm)			
GLFM.003.015	15	40	25/40	130	189	195	120
GLFM.003.020	20						
GLFM.003.025	25						
GLFM.003.032	32			180	220	230	160
GLFM.003.040	40			200			
GLFM.003.050	50			230	295	311.5	195
GLFM.003.065	65			290			
GLFM.003.080	80			310	368	393	280
GLFM.003.100	100			350			
GLFM.003.125	125			400	523	563	350
GLFM.003.150	150			480			
GLFM.003.200	200			40	600	576	668

Modèles "Avec soufflet"

ACIER

Type GLFM.004 - PN40

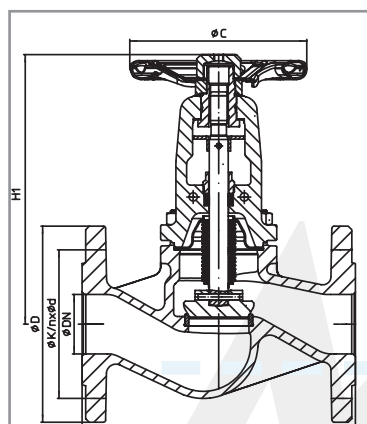
Caractéristiques : Vanne à soupape :

- Corps en acier moulé 1.0619+N
- Soufflet à double paroi en acier inox 1.4571
- Bague de siège en acier inox 1.4021 jusque DN50 inclus, en acier inox 1.4551 à partir de DN65
- Tige montante en acier inox 1.4021
- Volant montante
- Température deservice de -10°C à +450°C
- Distance entre-brides selon EN 558 série 1

Applications : Industrie, technologie de centrales électriques, installations d'épuration des gaz de fumée, technologie des procédés industriels, alimentation en gaz, installations de vapeur, usines de traitement, installations de vide, installations de chauffage, technique ménagère et du bâtiment, usines d'huile caloporteuse, constr. d'installations technologiques, etc

Fluides : Vapeurs, gaz, eau surchauffée, huiles caloporteurs, eau industrielle, vide, ammoniac, etc. (autres fluides sur demande)

Options: Clapet de régulation, siège en PTFE, fin(s) de course, modèle "équerre"



Référence	DN	PN	GN	Longueur entre brides	H ouvert	ØC
				(mm)		
GLFM.004.015	15	40	25/40	130	205	125
GLFM.004.020	20			150		
GLFM.004.025	25			160		
GLFM.004.032	32			180	210	150
GLFM.004.040	40			200		
GLFM.004.050	50			230	245	175
GLFM.004.065	65			290		
GLFM.004.080	80			310	265	225
GLFM.004.100	100			350		
GLFM.004.125	125			400	395	300
GLFM.004.150	150			480		
GLFM.004.200	200			40	600	550