

→ Série 681



■ MATÉRIAU



■ SPECIFICATION



1/2" - 2"



-20°C à + 120°C



Pression amont :
jusqu'à 40 bar
Pression aval :
0,5 bar à 15 bar
selon la version

■ ADAPTÉ À

Liquides	neutre et non neutre	
Air, gaz et vapeurs techniques	neutre et non neutre	
Eau potable froide	jusqu'à 40°C	
Eau potable chaude	jusqu'à 85°C	

■ EXEMPLES D'UTILISATION / DOMAINES D'APPLICATION

Pour protéger :

- les installations d'alimentation en eau
- les installations industrielles d'une pression d'alimentation trop élevée.

Application de réducteurs de pression sur une conduite, si une certaine pression ne doit pas être dépassée à la sortie même si les pressions varient à l'entrée.

- distribution d'eau potable selon DIN 1988
- alimentation en eau pour l'industrie et le bâtiment
- canons à neige
- extincteurs et installations d'arrosage
- construction navale et installations Offshore

■ AUTORISATIONS

Attestation d'examen DIN-DVGW (jusqu'à 80 °C)	
Attestation ACS	
Attestation WRAS (jusqu'à 85 °C)	
Attestation SINTEF	
Attestation PZH	
TR ZU 032/2013 - TR ZU 010/2011	
En conformité avec	
Directives DIN DVGW DIN EN 1567 DIN 1988	DIN EN ISO 3822 DESP 2014/68/EU
Sociétés de classification	
DNVGL Lloyd's Register EMEA American Bureau of Shipping Bureau Veritas Russian Maritime Register of Shipping Registro Italiano Navale	DNVGL LR EMEA ABS BV RMRS RINA

■ MATERIAUX

Élément	Matériau	DIN EN	ASME
Corps d'entrée	Bronze	CC499K	CC499K
Corps de sortie	Bronze	CC499K	CC499K
Pièces internes en contact avec le fluide	Bronze	CC499K	CC499K
	Acier inoxydable	1.4404	316 L
Ressort	Acier pour ressorts inoxydable	1.1200	ASTM A228
Tamis	Acier inoxydable	1.4404	316 L

m	avec membrane	membrane formée en élastomère résistante à la chaleur à texture tissée. Réglage du tarage grâce à la tige non montante. Cartouche avec soupape à siège simple détendu en bronze.
----------	---------------	--

Cartouche de recharge SP/HP complète (intitulé de commande : cartouche 681-DN..-joint) et échangeable sans démonter la soupape.

Cartouche de recharge LP complète (intitulé de commande : cartouche LP 681-DN..-joint) et échangeable sans démonter la soupape.

Filtre intégré en acier inoxydable.

Dimensions:	DN 15 à DN 32	0,60 mm
	DN 40 et DN 50	0,75 mm

■ FLUIDE

GF	gazeux et liquide	pour eau, liquides neutres et non collants, air comprimé et gaz neutres; en option avec élastomère FKM pour fluides non neutres comme p. ex. huiles, carburants, air comprimé contenant de l'huile etc. Ne convient pas pour la vapeur d'eau.
-----------	-------------------	---

■ DISPOSITIF DE DECHARGE

0	sans dispositif de décharge
----------	-----------------------------

■ PLAGES DE PRESSIONS AVALES

SP	Version standard	Pression amont : jusqu'à 40 bar	Pression aval : de 1 à 8 bar
HP	Version haute pression	Pression amont : jusqu'à 40 bar	Pression aval : de 5 à 15 bar
LP	Version basse pression	Pression amont : jusqu'à 25 bar	Pression aval : de 0,5 à 2 bar

■ DIAMETRES NOMINAUX ET TAILLES DE RACCORDS DISPONIBLES

Diamètre nominal DN	15	20	25	32	40	50
Entrée	1/2" (15)	3/4" (20)	1" (25)	1 1/4" (32)	1 1/2" (40)	2" (50)
Sortie	1/2" (15)	3/4" (20)	1" (25)	1 1/4" (32)	1 1/2" (40)	2" (50)

■ TYPE DE RACCORD ENTRÉE / SORTIE RACCORDS FILETÉS

BSP-Tm / BSP-Tm	Standard raccords filetés	Raccord fileté BSP-T / Raccord fileté BSP-T	DIN EN 10226, ISO 7-1 / DIN EN 10226, ISO 7-1
f / f	Version avec connexion femelle disponible dans les diamètres DN15, DN20 et DN25	Raccord taraudé BSP-P / Raccord taraudé BSP-P	DIN EN ISO 228-1 / DIN EN ISO 228-1
NPT-f / NPT-f	Version avec connexion femelle disponible dans les diamètres DN15, DN20 et DN25	Raccord taraudé NPT-f / Raccord taraudé NPT-f	ANSI B1.20.1 / ANSI B1.20.1

■ JOINTS

EPDM	Éthylène-propylène-diene	Membrane formée en élastomère et joints homologation selon directive sanitaire	-20°C à +120°C (jusqu'à 8 bar pression aval) -20°C à +95°C (de 8 bar pression aval)
FKM	Fluorocarbone	Membrane formée en élastomère et joints	-10°C à +120°C (jusqu'à 8 bar pression aval) -10°C à +95°C (de 8 bar pression aval)

■ DIAMETRES NOMINAUX, RACCORDS, DIMENSIONS

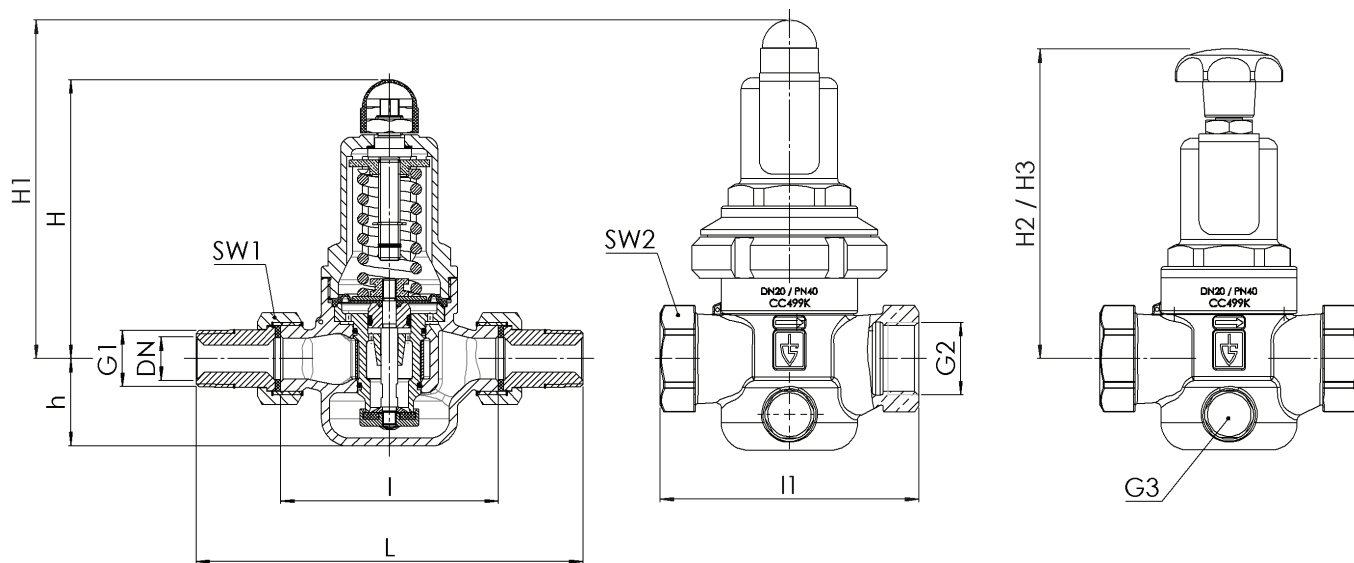
Série 681: Raccord, dimensions, plages de tarage							
Raccord	DN	15	20	25	32	40	50
Entrée DIN EN 10226	G1	1/2"	3/4"	1"	1 1/4"	1 1/2"	2"
Sortie DIN EN 10226	G2	1/2"	3/4"	1"			
Pression amont SP, HP jusqu'à	bar	40	40	40	40	40	40
Pression amont LP jusqu'à	bar	25	25	25	25	25	25
Pression aval	bar	0,5 - 2	0,5 - 2	0,5 - 2	0,5 - 2	0,5 - 2	0,5 - 2
		1 - 8	1 - 8	1 - 8	1 - 8	1 - 8	1 - 8
		5 - 15	5 - 15	5 - 15	5 - 15	5 - 15	5 - 15
Dimensions en mm	L	142	158	180	193	226	252
	l	80	90	100	105	130	140
	l1	85	95	105			
	H (H1)	102 (128 ¹)	102 (128 ¹)	130 (150 ¹)	130 (150 ¹)	165 (185 ¹)	165 (185 ¹)
H2 (H3)	124 (150 ²)	124 (150 ²)	161 (181 ²)	161 (181 ²)	198 (218 ²)	198 (218 ²)	
h	33	33	45	45	70	70	
SW1	30	37	46	52	65	75	
SW2	28	35	43				
Raccord de manomètre	G3	1/4" axial	1/4" axial	1/4" axial	1/4" axial	1/4" axial	1/4" axial
Pression aval							
Poids	kg	1,2 (1,5 ¹)	1,3 (1,6 ¹)	2,4 (2,9 ¹)	2,6 (3,1 ¹)	5,5 (6,2 ¹)	6,0 (6,7 ¹)
Coefficient de passage K_{vs}^3	m ³ /h	3	3,5	6,7	7,6	12,5	15

¹pour le type 681mGFO-LP

²pour le type 681mGFO-LP S15

³La valeur K_{vs} a été calculé selon DIN EN 60534-2-3. Instructions de calcul pour les dimensions/ débits voir chap.2.

■ MESURES PRINCIPALES, DIMENSIONS



Série	Version de la soupape	Fluide	Dispositif de décharge	Plage de pression aval	Diamètre nominal DN	Type de raccord		Taille du raccord		Joint	Propriétés	Tarage en option	Quantité
						Entrée	Sortie	Entrée	Sortie				
681	m	GF	0	SP	20	BSP-T m	BSP-T m	20	20	EPDM	S17		8
681	m	GF	0	SP	15	f	f	15	15	EPDM			4
681	m	GF	0										
681	m	GF	0										

■ RÉALISATIONS TECHNIQUES, VARIANTES, COMPLÉMENTS (ACCESSOIRES)

S15	Molette (plastique) permettant de régler sans outil la pression d'ouverture ¹	<input type="checkbox"/>		<input type="checkbox"/>
S17	Manomètre(s) inclus	<input type="checkbox"/>		<input type="checkbox"/>
S71	Dispositif de sécurité contre les dérèglages de la pression de tarage (plombs)	<input type="checkbox"/>		<input type="checkbox"/>

¹Pour les diamètres DN15 à DN50, plages de pression aval LP et SP

■ PROPRIÉTÉS

GOX	Réalisation sans huile ni graisse, fabrication pour des applications avec oxygène	<input type="checkbox"/>	P03	Nickelage galvanique	<input type="checkbox"/>
P01	Fabrication sans huile ni graisse	<input type="checkbox"/>	FE	Réglage fixe et plombage	<input type="checkbox"/>
P02	Nickelage chimique	<input type="checkbox"/>			<input type="checkbox"/>

■ VÉRIFICATIONS, ATTESTATIONS, CERTIFICATS

C01	Certificat d'usine selon DIN EN 10204 2.2 (WKZ 2.2)	<input type="checkbox"/>	C05	Étanchéités - Certificat du fabricant (FDA, USP, 3-A...), Veuillez préciser le type :	<input type="checkbox"/>
C02	Certificat de contrôle de réception en usine selon DIN EN 10204 3.1 (WKZ 3.1)	<input type="checkbox"/>	C06	Évaluation ATEX conformément à la directive 2014/34/EU	<input type="checkbox"/>
C03	Certificat de contrôle du matériau conforme DIN EN 10204 3.1 pour les matériaux (MPZ 3.1), (pièces sous pression)	<input type="checkbox"/>	C10	Attestation de fabrication sans huile ni graisse	<input type="checkbox"/>
C04	Réception individuelle TÜV / DEKRA selon DIN EN 10204 3.2 (TÜV / DEKRA -APZ)	<input type="checkbox"/>	C11	Attestation de réalisation sans huile ni graisse et fabrication pour applications avec oxygène	<input type="checkbox"/>

■ HOMOLOGATIONS

AA1	Vérification modèle type CE conformément à la directive 2014/68/EU	<input checked="" type="checkbox"/>	AK1	Homologation type DNV-GL (DNVGL)	<input type="checkbox"/>
AA4	Certification de l'Union douanière eurasiatique (EAC)	<input type="checkbox"/>	AK2	Homologation type Lloyd's Register (LR)	<input type="checkbox"/>
AB1	Deutscher Verein des Gas- und Wasserfaches, DVGW - Homologation type	<input type="checkbox"/>	AK3	Homologation type American Bureau of Shipping (ABS)	<input type="checkbox"/>
AB2	Water regulations and advisory scheme WRAS-Typen-zulassung	<input type="checkbox"/>	AK4	Homologation type Bureau Veritas (BV)	<input type="checkbox"/>
AB3	Attestation de Conformité Sanitaire, ACS-Typenzulassung	<input type="checkbox"/>	AK5	Homologation type Russian Maritime Register of Shipping (RMRS)	<input type="checkbox"/>
AB4	Stiftelsen for industriell og teknisk forskning, SINTEF - Typenzulassung	<input type="checkbox"/>	AK6	Homologation type Registro Italiano Navale (RINA)	<input type="checkbox"/>
		<input type="checkbox"/>	AL	Réception avec Inspecteur – Préciser l'organisme :	<input type="checkbox"/>

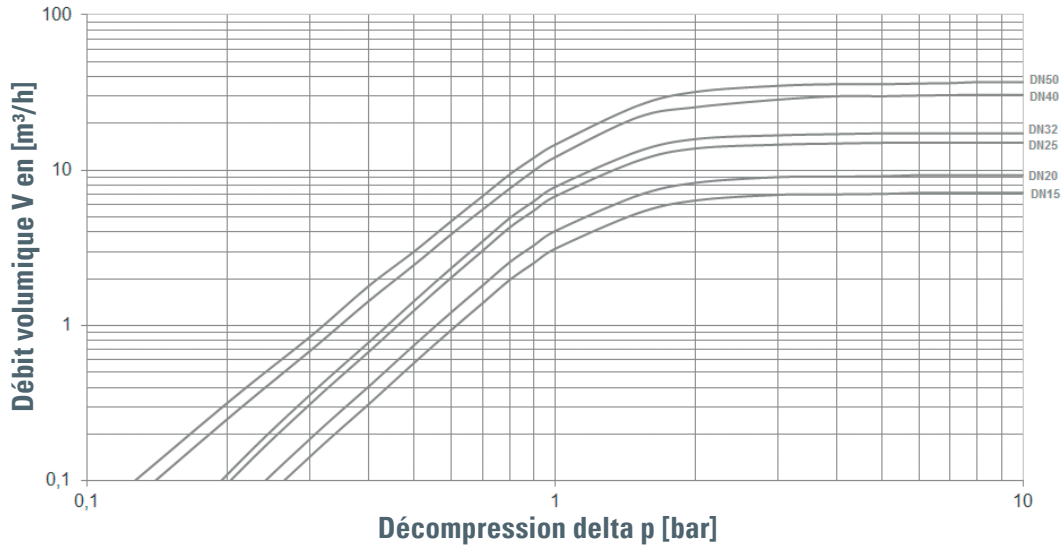
■ POUR COMMANDER

Copier et envoyer à : order@goetze-armaturen.de.

Bon de commande également en ligne sous la série respective.

Dimensionnement en fonction de la baisse de la pression aval

Diagramme des débits d'eau



Dimensionnement en fonction de la vitesse de passage du débit

Pour liquides:

A l'aide du diagramme, vous pouvez déterminer le diamètre nominal (DN) nécessaire pour un débit volumique V (m³/h) requis. D'après la directive DVGW (Association technique et scientifique allemande pour le gaz et l'eau) (DIN 1988), dans les installations de distribution d'eau sanitaire, la vitesse du passage du débit ne doit pas dépasser 2m/s.

Pour air comprimé et autres gaz:

La vitesse de passage du débit normale pour de l'air comprimé est 10 - 20 m/s. Pour les gaz, le débit volumique V se mesure en m³/h. Si le débit volumique en normaux mètres cubes est connu, il faut le convertir en mètres cubes pour pouvoir utiliser le diagramme.

$$V(m^3/h) = \frac{V_{Norm} (Nm^3/h)}{p_{absolut} (bar)} = \frac{V_{Norm}}{p_U + 1}$$

La pression du fluide derrière le réducteur de pression est calculée en mètres cubes en service.

