

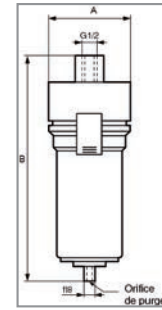
AIR COMPRIME - Condensats

7.1.2. Purges de condensats automatiques à flotteur

Type 34201471

Caractéristiques :

- Corps et protecteur en aluminium
- Dispositif de purge automatique : résine acétale (POM), nitrile, aluminium, acier inox
- Élément filtrant (55 µm) en polyester et acier inoxydable
- Cuve en polycarbonate
- Fluide contrôle : air comprimé
- Pression de service max. : 16 bar à 50°C
- Pression d'utilisation : 1 à 16 bar
- Montage en position verticale



ALU

Référence	Ø Racc.	PN	A	B	Cartouche filtrante en pièce de rechange
			(mm)		
34201471	G1/2"	12	70	205	97801528

Type ATMD.04

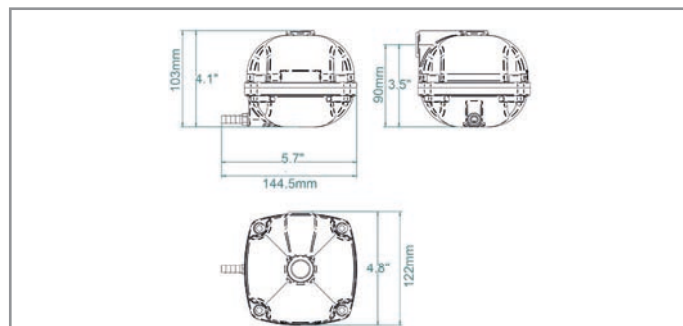
Caractéristiques :

- Corps en aluminium résistant à la corrosion, joints de vannes en FPM
- Température de service du fluide et ambiante : De +1°C à +50°C
- Vanne nettoiyable
- Ne nécessite pas d'électricité

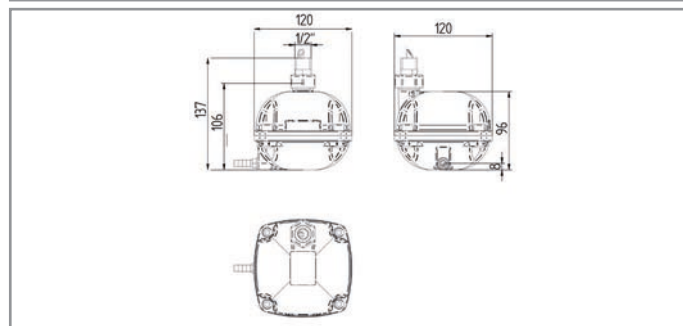
ALU

Référence	Ø Racc. d'entrée	Ø Racc. de sortie	Ø orifice vanne d'évacuation	Hauteur entrée (mm)		P.S. (bar)	Capacité d'évacuation des condensats (l/h)	Capacité du compresseur (m³/min)	Commande magnétique	Applications	Kit de rechange
				Supérieure	Latérale						
ATMD.04.001	G1/2"	G1/8"	2 mm	103	90	0-16	200	/	2/2 pilotage direct	Sécheurs d'air / Compresseurs	ATMX.04.001
ATMD.04.002				137	/					Filtres	ATMX.04.002
ATMD.04.003		G1/4"	6 mm	112	97 et 15	3-16	/	100	3/2 pilotage direct	Compresseurs	ATMX.04.003

ATMD.04.001



ATMD.04.002



ATMD.04.003

