

Overflow and pressure control valves made of stainless steel, angled type or straight-through type with threaded connections –externally adjustable–

→ Series 417



■ SUITABLE FOR

Liquids	neutral and non-neutral	
Air, gases and vapours	neutral and non-neutral	
Steam		

■ EXAMPLES OF USE

For the protection of:

- pumps against overloading in closed circuits for neutral / non-neutral, non-sticking liquids

For the control of:

- systems under pressure for neutral/ non-neutral gases and vapours and – depending on the sealing material – also for steam

- chemical plants, biogas plants
- desalination plants
- mechanical engineering and process equipment construction
- shipbuilding industry and marine equipment
- industrial applications
- secondary areas in the food-, beverage-, pharmaceutical- and cosmetics-industries



■ MATERIAL



■ SPECIFICATION



3/8" – 2"
DN 10 – DN 50



– 60°C to + 225°C
depending on version



0,2 – 20 bar

■ APPROVALS

European Pressure Equipment Directive

TR ZU 032/2013 - TR ZU 010/2011

Requirements

PED 2014/68/EU

Classification society

DNV	DNV
Lloyd's Register EMEA	LR EMEA
American Bureau of Shipping	ABS
Bureau Veritas	BV
Russian Maritime Register of Shipping	RMRS
Registro Italiano Navale	RINA

■ MATERIALS

Component	Material	DIN EN	ASME
Inlet body	Stainless steel	1.4404 / 1.4408	316 L / CF8M
Outlet body	Stainless steel	1.4404 / 1.4408	316 L / CF8M
Internal parts	Stainless steel	1.4404	316 L
Spring	Stainless steel	1.4310	302

t	gastight version of spring housing	for neutral and non-neutral media, not counter pressure compensated. The environment is protected from being affected by the medium. Adjustable under operating conditions without medium escaping into the atmosphere.
yt	gastight version of spring housing straight-through type	for neutral and non-neutral media, not counter pressure compensated. The environment is protected from being affected by the medium. Adjustable under operating conditions without medium escaping into the atmosphere. Only available in DN 10 to DN 25.

Valves can be delivered unset within a pressure range or set and sealed at the factory.

■ MEDIUM

GF	gaseous and liquid	Air, vapours, gases, liquids and - depending on safety valve version and seal - also for steam
-----------	--------------------	--

■ TYPE OF LIFTING MECHANISM

0	without lifting device
----------	------------------------

■ AVAILABLE NOMINAL DIAMETERS AND CONNECTION SIZES

Nominal diameter DN	10		15		20		25		32	40	50
	3/8" (10)		1/2" (15)		3/4" (20)		1" (25)		1 1/4" (32)	1 1/2" (40)	2" (50)
Inlet	t	yt	t	yt	t	yt	t	yt	t	t	t
Outlet	3/8" (10)	■	■								
	1/2" (15)			■	■						
	3/4" (20)					■	■				
	1" (25)							■	■		
	1 1/4" (32)									■	
	1 1/2" (40)										■
	2" (50)										

■ TYPE OF CONNECTION INLET / OUTLET THREADED CONNECTIONS

f / f	Standard	Female thread BSP-P / Female thread BSP-P	DIN EN ISO 228-1 / DIN EN ISO 228-1
m / f*		Male thread BSP-P / Female thread BSP-P	DIN EN ISO 228-1 / DIN EN ISO 228-1
KLSDIN / KLSDIN*		Clamp connection DIN / clamp connection DIN	DIN 32676-A / DIN 32676-A

* Not with version yt.

■ SEALS

NBR	Nitrile rubber (standard)	Elastomere flat seal 0,2 – 12 bar	-30°C to +130°C
FKM	Fluorocarbon	Elastomere flat seal 0,2 – 12 bar	-20°C to +200°C
EPDM	Ethylene propylene diene	Elastomere flat seal 0,2 – 12 bar	-50°C to +150°C
PTFE	Polytetrafluoroethylene	Flat seal 0,5 – 20 bar	-60°C to +225°C

Version t: If the seat seal is made of PTFE the O-rings of the body and setting spindle seal are made of FPM.

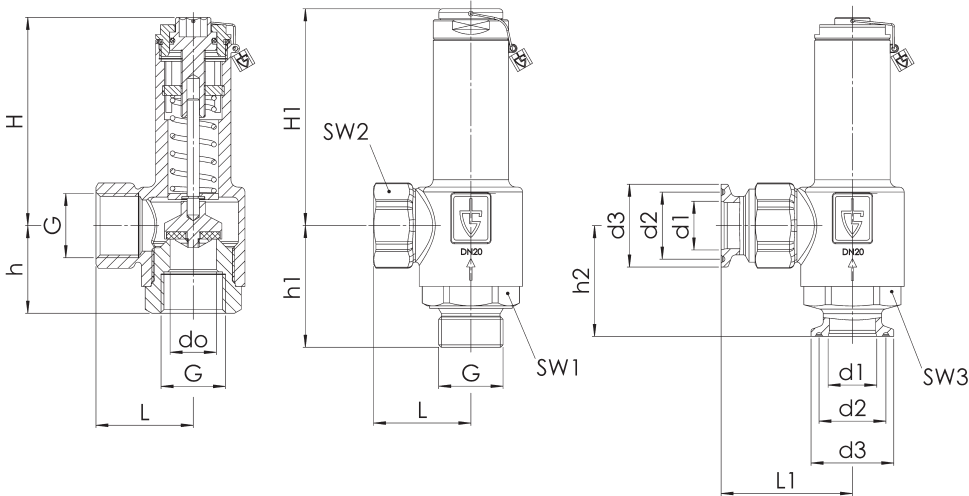
Version yt: body seal and spindle seal in PTFE.

■ NOMINAL DIAMETERS, CONNECTIONS, INSTALLATION DIMENSIONS

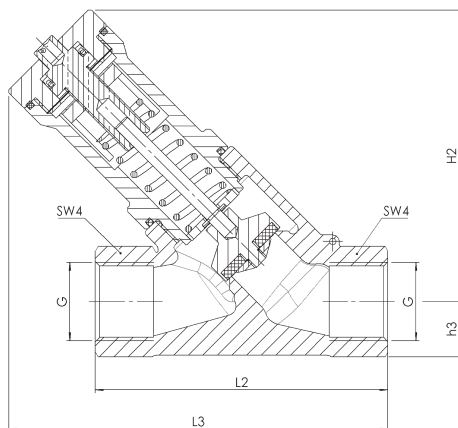
Series 417: Connection, installation dimensions, ranges of adjustment								
Nominal diameter	DN	10	15	20	25	32	40	50
Connection DIN EN ISO 228	G	3/8" (10)	1/2" (15)	3/4" (20)	1" (25)	1 1/4" (32)	1 1/2" (40)	2" (50)
Outlet DIN EN ISO 228	G	3/8" (10)	1/2" (15)	3/4" (20)	1" (25)	1 1/4" (32)	1 1/2" (40)	2" (50)
Installation dimensions in mm	L	30	34	40	46	50	61	67
	L1	41	44	54	57	61	75	82
	L2	69	72	90	95	-	-	-
	L3	85,2	87,2	116,5	131,4	-	-	-
	H	60	69	86	101	118	139	149
	H1	62,5	71	88,5	104	121	141,5	153,5
	H2	65	65	90	103,5	-	-	-
	h	29	33	36	48	52	60	66
	h1	42	49	50	67	71	85	91
	h2	41	46	46	61	63	76	80
	h3	11,8	13,8	16,5	20,8	-	-	-
	d1	10	16	20	26	32	38	50
	d2	27,5	27,5	27,5	43,5	43,5	43,5	56,5
	d3	34	34	34	50,5	50,5	50,5	64
	SW1	26	30	36	46	55	58	70
	SW2	24	27	32	41	50	65	70
	SW3	30	30	36	46	55	65	70
SW4	22	27	31	41	-	-	-	
do	10	13	19	25	30	38	50	
Weight	kg	0,3	0,4	0,7	1,2	1,9	2,5	3,8
Set pressure	bar	0,2 - 20	0,2 - 20	0,2 - 20	0,2 - 20	0,2 - 20	0,2 - 20	0,2 - 20
Range of adjustment	bar	0,2 - 0,8	0,2 - 0,8	0,2 - 0,8	0,2 - 0,8	0,2 - 0,8	0,2 - 0,8	0,2 - 0,8
		0,5-2,5	0,5-2,5	0,5-2,5	0,5-2,5	0,5-2,5	0,5-2,5	0,5-2,5
		2-8	2-8	2-8	2-8	2-8	2-8	2-8
		2-12	2-12	2-12	2-12	2-12	2-12	2-12
		12-20	12-20	12-20	12-20	12-20	12-20	12-20

■ MAIN DIMENSIONS, INSTALLATION DIMENSIONS

Version 417t



Version 417yt



Series 417 ■ INDIVIDUAL SELECTION / VALVE CONFIGURATION

Series	Valve version	Medium	Lifting device	Nominal diameter DN	Connection type		Connection size		Seal	Options	Pressure range / set pressure	Quantity
					Inlet	Outlet	Inlet	Outlet				
417	t	GF	0	20	f	f	20	20	NBR	S48	2 - 8	5
417	t	GF	0	40	KLSDIN	f	40	40	PTFE		18,0	3
417	yt	GF	0									
417	yt	GF	0									

■ TECHNICAL FINISHES, VARIANTS, ACCESSORIES

S3	Auxiliary seals made of FFKM	<input type="checkbox"/>	<input type="checkbox"/>
S24	Auxiliary seals made of EPDM	<input type="checkbox"/>	<input type="checkbox"/>
S48	Set-pressure tamper-proof by means of a sealing cap	<input type="checkbox"/>	<input type="checkbox"/>

■ PROPERTIES

GOX	Especially for gaseous O2 applications by employment of specific materials including oil- and grease free production process	<input type="checkbox"/>	<input type="checkbox"/>
P01	Oil- and grease-free production	<input type="checkbox"/>	<input type="checkbox"/>
		<input type="checkbox"/>	<input type="checkbox"/>

■ CERTIFICATES / APPROVALS

C01	Factory certificate acc. DIN EN 10204 2.2 (WKZ 2.2)	<input type="checkbox"/>	C06	ATEX evaluation acc. to 2014/34/EU	<input type="checkbox"/>
C02-1	Test certificate acc. DIN EN 10204 3.1 (WPZ 3.1) for non TÜV-CE valves marking of individual serial number is required	<input type="checkbox"/>	C10	Certificate of oil- and grease free production	<input type="checkbox"/>
C03	Material test certificate acc. DIN EN 10204 3.1 (MPZ 3.1) (pressure retaining part)	<input type="checkbox"/>	C11	Certification of the production process especially for gaseous oxygen applications by employment of specific materials	<input type="checkbox"/>
C05	Sealing material Manufacturer certification (FDA, USP 3, 3-A,...), Please indicate description of certificate:	<input type="checkbox"/>			<input type="checkbox"/>

■ ADMISSIONS / ACCREDITATIONS

AA1	EC Type examination acc. to Directive 2014/68/EU	<input type="checkbox"/>	AK1	Det Norske Veritas (DNV) type approval	<input type="checkbox"/>
AA4	EAC - certificate/declaration with passport for the valve and laser marking of the valve	<input type="checkbox"/>	AK2	Lloyd's Register (LR) type approval	<input type="checkbox"/>
		<input type="checkbox"/>	AK3	American Bureau of Shipping (ABS) type approval	<input type="checkbox"/>
		<input type="checkbox"/>	AK4	Bureau Veritas (BV) type approval	<input type="checkbox"/>
		<input type="checkbox"/>	AK5	Russian Maritime Register of Shipping (RMRS) type approval	<input type="checkbox"/>
		<input type="checkbox"/>	AK6	Registro Italiano Navale (RINA) type approval	<input type="checkbox"/>
		<input type="checkbox"/>	AL	Individual inspection by notified body inspector – (body to be indicated):	<input type="checkbox"/>

■ ENQUIRY

Copy and send to: order@goetze-armaturen.de.

Order form easily to be found online under the section for each series.

■ CAPACITY TABLE

Series 417: Kv values at 1 bar overpressure																								
Nominal diameter DN	10			15			20			25			32			40			50					
	Air [Nm³/h]			Air [Nm³/h]			Air [Nm³/h]			Air [Nm³/h]			Air [Nm³/h]			Air [Nm³/h]			Air [Nm³/h]					
Pressure range bar	0,2 - 0,8	2-8	12-20	0,5 - 2,5	2-12	12-20	0,2 - 0,8	2-8	12-20	0,5 - 2,5	2-12	12-20	0,2 - 0,8	2-8	12-20	0,5 - 2,5	2-12	12-20	0,2 - 0,8	2-8	12-20			
Set pressure bar	0,5 - 2,5	2-12	12-20	0,2 - 0,8	2-8	12-20	0,5 - 2,5	2-12	12-20	0,2 - 0,8	2-8	12-20	0,5 - 2,5	2-12	12-20	0,2 - 0,8	2-8	12-20	0,5 - 2,5	2-12	12-20			
0,2	24			53			177			200			600			930			1500					
0,5	28	83		61	147		200	209		220	375		680	717		970	847		1620	1376				
0,8	32	90		67	153		220	220		245	384		700	771		1050	878		1740	1478				
1		95			158			228			390			808			899			1546				
1,5		101			173			257			433			901			1033			1734				
2		111	62	48		180	126	86		287	180	159		977	353	233		1104	552	426		1904	1001	788
2,5		119	68	50		202	132	89		306	197	168		1031	361	257		1205	564	447		1953	1082	802
3			75	51			143	95			226	188			369	272			577	481			1170	821
4			83	62			166	101			239	213			417	311			601	527			1339	878
5			95	80			169	105			233	242			466	361			726	566			1508	942
6			101	90			173	111			269	250			402	380			893	597			1846	994
7			106	96			150	118			303	257			398	391			994	764			2224	1050
8			112	114			139	117			324	314			391	347			1113	910			2666	1123
9				115				123			324				301				949				1187	
10				122				133			331				288				1023				1280	
11				121				138			339				274				1070				1358	
12			126	96			138	112			354	221		261	305		538	594		1095	682		1480	1237
13				109				103			206			291			625			758			1277	
14				116				94			166			282			656			834			1388	
15				120				85			140			269			687			911			1499	
16				122				76			132			257			716			987			1609	
17				124				57			115			245			737			954			1821	
18				129				56			84			233			758			922			2033	
19				134				44			50			220			779			889			2245	
20				140				36			45			208			801			851			2357	

Kv values at 1 bar overpressure																								
Nominal diameter DN	10			15			20			25			32			40			50					
	Water [m³/h]			Water [m³/h]			Water [m³/h]			Water [m³/h]			Water [m³/h]			Water [m³/h]			Water [m³/h]					
Pressure range bar	0,2 - 0,8	2-8	12-20	0,5 - 2,5	2-12	12-20	0,2 - 0,8	2-8	12-20	0,5 - 2,5	2-12	12-20	0,2 - 0,8	2-8	12-20	0,5 - 2,5	2-12	12-20	0,2 - 0,8	2-8	12-20			
Set pressure bar	0,5 - 2,5	2-12	12-20	0,2 - 0,8	2-8	12-20	0,5 - 2,5	2-12	12-20	0,2 - 0,8	2-8	12-20	0,5 - 2,5	2-12	12-20	0,2 - 0,8	2-8	12-20	0,5 - 2,5	2-12	12-20			
0,2	2,7			4,4			5,6			6,0			18,3			29,0			41,0					
0,5	2,9	2,7		4,6	4,3		5,6	6,1		6,4	10,8		19,5	16,0		29,0	21,7		44,4	31,6				
0,8	2,9	2,8		4,9	4,5		5,6	6,3		7,1	11,5		20,0	16,4		29,0	22,6		47,0	34,0				
1		3,0			4,6			6,5			11,9			16,7			23,3			35,6				
1,5		3,2			4,8			6,7			12,6			17,5			24,0			37,7				
2		3,4	1,9	1,6		5,0	2,2	1,8		6,9	4,5	3,7		18,1	7,6	6,2		25,2	10,9	8,8		40,6	24,3	17,9
2,5		3,7	2,2	1,7		5,2	2,1	1,8		7,3	4,8	3,8		18,9	7,5	6,2		26,1	11,3	9,1		43,0	26,2	19,4
3			2,3	1,9			1,9	1,8			5,2	4,1			7,4	6,1			11,8	9,3			28,2	21,1
4			2,7	2,2			1,6	1,7			5,7	4,6			7,3	6,1			12,2	9,7			31,3	24,7
5			2,9	2,5			1,4	1,6			6,5	5,1			7,2	6,0			12,5	10,3			34,7	28,9
6			3,4	2,8			1,3	1,5			7,1	6,1			7,0	5,9			12,8	10,6			36,3	30,1
7			3,6	2,9			1,1	1,5			7,9	6,5			6,7	5,8			13,7	11,9			41,1	31,7
8			3,9	3,1			1,0	1,4			8,5	7,1			6,5	5,6			15,1	13,1			47,4	34,2
9				3,2				1,4			7,3				5,5				14,3				37,4	
10				3,4				1,4			8,3				5,5				15,7				39,3	
11				3,5				1,4			9,1				5,8				17,2				42,4	
12			3,7	1,7			1,3	0,4			9,3	2,8		5,9	2,2		5,0	6,8		17,6	10,1		43,9	18,9
13				1,4				0,4			2,4				2,2			6,5		10,3			21,2	
14				1,3				0,5			2,2				1,9			6,3		10,5			24,1	
15				1,1				0,5			1,7				1,6			6,1		10,6			25,7	
16				0,8				0,5			1,4				1,3			6,0		10,9			27,6	
17				0,6				0,5			1,1				1,1			5,8		11,0			29,3	
18				0,4				0,6			0,9				1,0			5,6		11,3			31,8	
19				0,2				0,6			0,7				0,8			5,1		11,4			34,6	
20				0,2				0,6			0,7				0,7			5,0		11,5			36,6	



■ CAPACITY TABLE

Series 417: Kv values at 1 bar overpressure																					
Nominal diameter DN	10			15			20			25			32			40			50		
	Steam [kg/h]			Steam [kg/h]			Steam [kg/h]			Steam [kg/h]			Steam [kg/h]			Steam [kg/h]			Steam [kg/h]		
Pressure range bar	0,2 - 0,8	2-8	12-20	0,5 - 2,5	2-12		0,2 - 0,8	2-8	12-20	0,5 - 2,5	2-12		0,2 - 0,8	2-8	12-20	0,5 - 2,5	2-12		0,2 - 0,8	2-8	12-20
Set pressure bar	0,5 - 2,5	2-12		0,2 - 0,8	2-8	12-20	0,5 - 2,5	2-12		0,2 - 0,8	2-8	12-20	0,5 - 2,5	2-12		0,2 - 0,8	2-8	12-20	0,5 - 2,5	2-12	
0,2	18			41			138			156			468			726			1172		
0,5	22	65		47	113		156	163		172	295		531	509		757	665		1265	1100	
0,8	25	70		52	120		172	173		191	305		547	541		820	700		1359	1173	
1	74			125			181			313			553			724			1222		
1,5	81			135			200			345			615			798			1345		
2	86	53	40	143	98	73	221	144	126	373	280	218	642	283	194	862	455	311	1451		
2,5	93	60	45	157	104	79	235	161	141	384	302	244	619	301	218	940	510	349	1535	787	663
3	66 43			111 80			171 156			309 258			297 223			506 387			884 698		
4	79 53			129 79			187 160			339 308			333 244			499 428			876 670		
5	77 66			135 82			186 176			412 322			361 283			579 455			987 740		
6	78 75			132 88			212 200			388 326			441 323			707 518			1145 859		
7	84 81			118 93			225 198			275 298			429 363			740 635			1224 816		
8	89 89			123 96			249 190			254 279			475 402			821 645			1284 916		
9	89			98			193			250			441			707			1015		
10	97			106			192			273			480			770			1002		
11	94			106			189			262			472			833			1090		
12	101 79			105 78			204 183			282 247			406 457			814 570			1179 987		
13	84			68			174			189			489			610			1056		
14	90			57			162			201			521			650			1125		
15	95			54			123			213			552			590			1022		
16	94			51			130			180			584			728			1261		
17	99			46			110			142			615			768			1140		
18	96			32			87			150			576			693			1399		
19	101			28			61			105			604			606			1678		
20	105			21			32			165			632			634			1537		