

6. VANNES À SOUPAPE À SIÈGE INCLINÉ



6.1. A commande manuelle

6.1.1. Raccordement taraudé

A. Corps en laiton

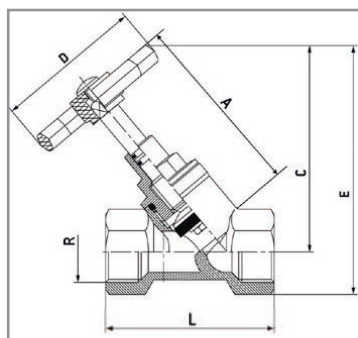
LAITON

Type GLTM.006

Caractéristiques : Vanne à soupape :

- Corps en laiton
- Joints de siège et d'axe en EPDM (de 1/2" à 2") et en PTFE (de 2"1/2 à 4")
- Passage en ligne
- Température de service du fluide : 0°C à +120°C
- Orifices taraudés DIN ISO 228/1
- Volant en plastique de 1/2" à 2" et en acier revêtu de plastique rouge de 2"1/2 à 4"

Applications : Eau, eau potable, air comprimé



Référence	Ø Racc.	PN	A	L	C	E	D
GLTM.006.012	1/2"	16	66	57	67	81	50
GLTM.006.034	3/4"		70	66	77	94	50
GLTM.006.044	1"		97	80	96	118	55
GLTM.006.054	1"1/4		115	92	115	141	55
GLTM.006.064	1"1/2		131	101	131	160	70
GLTM.006.002	2"		155	121	157	192	70
GLTM.006.022	2"1/2	15	225	151	204	245	110
GLTM.006.003	3"	12	232	172	220	268	120
GLTM.006.004	4"	10	320	219	290	352	140

B. Corps en inox

INOX

Type GLTM.005

Caractéristiques : Vanne à soupape :

- Corps inox 316L
- Clapet profilé pour ajustement précis du débit
- Joints de siège et d'axe en PTFE
- Passage en ligne
- Température de service du fluide : -10°C à +180°C
- Orifices taraudés DIN ISO 228
- Volant de diamètre 90mm

Option : Volants de diamètres 32 ou 140 mm



GEMÜ®

Rem. : Disponible en G1/4" et en G3/8" sur demande et également en raccordement butt weld

Référence	Ø Racc.	PN	L	LB	t	SW2
GLTM.005.012	1/2"	25	65	16,5	15	27
GLTM.005.034	3/4"		75	17,5	16,3	32
GLTM.005.044	1"		90	24	19,1	41
GLTM.005.054	1"1/4		110	33	21,4	50
GLTM.005.064	1"1/2		120	30	21,4	55
GLTM.005.002	2"		150	40	25,7	70
GLTM.005.022	2"1/2	16	190	46	30,2	85
GLTM.005.003	3"	16	220	55	33,3	100