

M/50100, M/50200 Vérins de bridage

Simple et double effet - Ø 8 à 63 mm



Conçus pour installations très compactes
Forme simple et nette
Construction d'une seule pièce

CARACTÉRISTIQUES TECHNIQUES

Fluide:

Air comprimé, filtré et lubrifié

Pression d'utilisation:

2 à 10 bar (Simple effet)

1,5 à 10 bar (Double effet)

Température de fonctionnement:

-10°C à +70°C

Pour des températures inférieures à +2°C, veuillez nous consulter

MATERIAUX

Tige: Acier inoxydable (Austénitique)

Corps: aluminium anodisé

Joints: nitrile

MODÈLES STANDARD

	Ø	Racc.	MODÈLES		MODÈLES		ACCESSOIRES	
			Ø tige	Simple effet	Ø tige	Double effet	Raccord droit	Raccord coudé
							Ø tube en gras	
								
Simple effet	8	M5	4	M/50108/*	4	M/50208/*	C02250405	C02470405
	12	M5	6	M/50112/*	5	M/50212/*	C02250405	C02470405
	20	M5	10	M/50120/*	10	M/50220/*	C02250405	C02470405
	32	G1/8	16	M/50132/*	12	M/50232/*	C02250618	C02470628
Double effet	50	G1/4	20	M/50150/*	16	M/50250/*	C02250628	C02470628
	63	G1/4	20	M/50163/*	16	M/50263/*	C02250628	C02470628

* Indiquer la course en mm

Pour connaître les autres accessoires disponibles, consultez le chapitre 7.

Courses standard

Ø	4	5	10	25
8	•			
12	•		•	
20	•		•	
32		•	•	•
50			•	•
63			•	•

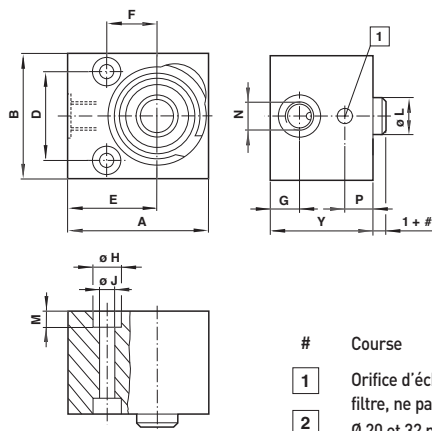
Pas d'autres courses disponibles.

Forces théoriques

MODÈLES	Forces théoriques (N) à 6 bar		MODÈLES	Forces théoriques (N) à 6 bar	
	Tige sortante	F 1		Tige sortante	F 1
M/50108/4	25	3,4	M/50132/10	445	22,3
M/50112/4	55	5,6	M/50132/25	445	13,7
M/50112/10	55	5,4	M/50150/10	1100	36,3
M/50120/4	165	13,2	M/50150/25	1100	25,5
M/50120/10	165	9,6	M/50163/10	1760	52,5
M/50132/5	445	25,2	M/50163/25	1760	41,1

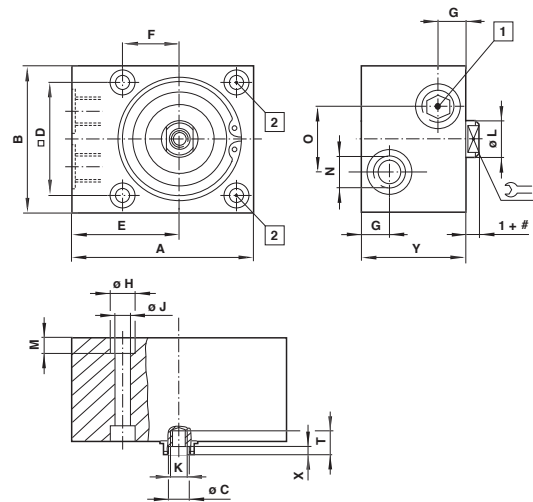
F1 = Force de rappel du ressort

DIMENSIONS DE BASE M/50108 à M/50112



- # Course
- 1 Orifice d'échappement avec filtre, ne pas obstruer
- 2 Ø 20 et 32 mm sans ces 2 trous de fixation

M/50120 à M/50163



MODÈLES	Ø	A	B	Ø C	□ D	E	F	G	Ø H	Ø J	K	Ø L	M	N	O	P	±	T	X
M/50108/.	8	20	18	-	11	13,5	8	5	6	3,4	-	4	3,2	M5	-	5	-	-	-
M/50112/.	12	25	20	-	13	16	9	5	6	3,4	-	5	3,4	M5	-	4,5	-	-	-
M/50120/.	20	40	32	5,3	20	24	15	5	10	5,5	M5	10	5,5	M5	-	4,5	8	8	2
M/50132/.	32	55	45	6,4	32	32	18	10	10	5,5	M6	12	5,5	G 1/8	20	-	10	14,5	2,5
M/50150/.	50	80	65	8,4	50	47,5	25	12	11	6,6	M8	16	6,8	G 1/4	30	-	13	15	3
M/50163/.	63	90	80	8,4	62	50	31	12	15	9	M8	16	9	G 1/4	30	-	13	15	3

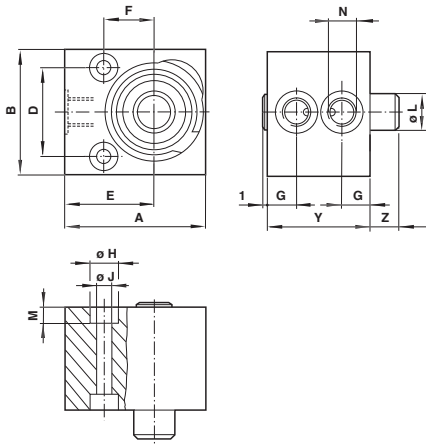
MODÈLES	Ø	Courses standard	Y	kg
M/50108/4	8	4	15	0,02
M/50112/4	12	4	15	0,03
M/50112/10	12	10	23	0,04
M/50120/4	20	4	20	0,10
M/50120/10	20	10	26	0,10
M/50132/5	32	5	26	0,22
M/50132/10	32	10	31	0,25
M/50132/25	32	25	46	0,31
M/50150/10	50	10	30	0,50
M/50150/25	50	25	45	0,60
M/50163/10	63	10	35	0,80
M/50163/25	63	25	50	1,05

M/50100, M/50200 Vérins de bridage

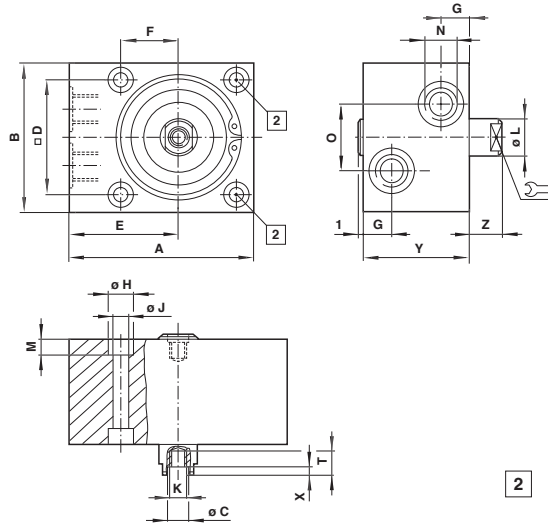
Simple et double effet - Ø 8 à 63 mm

DIMENSIONS DE BASE

M/50208 à M/50212



M/50220 à M/50263



2 Ø 20 et 32 mm sans ces 2 trous de fixation

MODÈLES	Ø	A	B	Ø C	□ D	E	F	G	Ø H	Ø J	K	Ø L	M	N	O	∅	T	X
M/50208/.	8	20	18	-	11	13,5	8	5	6	3,4	-	4	3,2	M 5	-	-	-	-
M/50212/.	12	25	20	-	13	16	9	5	6	3,4	-	5	3,4	M 5	-	-	-	-
M/50220/.	20	40	32	5,3	20	24	15	5	10	5,5	M 5	10	5,5	M 5	-	8	8	2
M/50232/.	32	55	45	6,4	32	32	18	10	10	5,5	M 6	12	5,5	G 1/8	20	10	14,5	2,5
M/50250/.	50	80	65	8,4	50	47,5	-	12	11	6,6	M 8	16	6,8	G 1/4	30	13	15	3
M/50263/.	63	90	80	8,4	62	50	-	12	15	9	M 8	16	9	G 1/4	30	13	15	3

MODÈLES	Ø	Courses standard	Y	Z	kq
M/50208/4	8	4	22	5	0,03
M/50208/10	8	10	28	11	0,03
M/50212/4	12	4	24	5	0,04
M/50212/10	12	10	30	11	0,05
M/50220/4	20	4	25	8	0,10
M/50220/10	20	10	31	14	0,11
M/50232/5	32	5	33,5	10	0,25
M/50232/10	32	10	38,5	15	0,30
M/50232/25	32	25	53,5	30	0,42
M/50250/10	50	10	36,5	15	0,60
M/50250/25	50	25	51,5	30	0,68
M/50263/10	63	10	41,5	15	0,90
M/50263/25	63	25	56,5	30	1,16