

ROBINETTERIE - Vannes à opercule

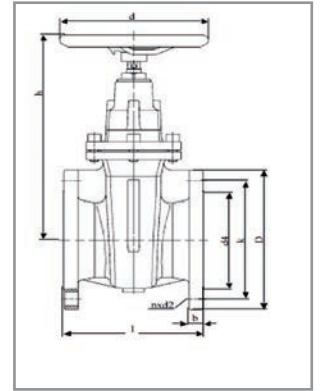
Modèles "Série longue"

FONTE

Type GAFM.007 - PN16/10, GN16/10

Caractéristiques : Vanne à opercule :

- Corps en fonte GG25
- Siège en inox
- Opercule en fonte GG25
- Tige en inox 316 non-montante
- Volant non-montant
- Couvre-clip en fonte GG25
- Joint en graphite
- Bourrage : O-ring en FPM (Viton®)
- Distance entre-brides selon DIN 3202 Série F5
- Distance entre-brides selon EN 558 série 15
- Température de service du fluide : **-10°C à +200°C**



Applications : Fluides non agressifs, gaz non inflammable et vapeur

Options : Réducteur, actuateur pneumatique, actuateur électrique, contacts de fin de course, indicateur d'ouverture, limiteur d'ouverture et robinet de purge

Référence	DN	PN	GN	D	k	d4	d	l	h	n	d2	b	Sp	U/Hub	Pression de travail max. fluides/gaz neutres jusqu'à	
				(mm)											120°C	200°C
GAFM.007.040	40	16	16	150	110	88	150	240	225	4	19	18	12	14	16	16
GAFM.007.050	50			165	125	102	150	250	235	4	19	20	12	16		
GAFM.007.065	65			185	145	122	150	270	280	4	19	20	12	20		
GAFM.007.080	80			200	160	138	150	280	280	8	19	22	12	24		
GAFM.007.100	100			220	180	158	200	300	330	8	19	24	14	29		
GAFM.007.125	125			250	210	188	200	325	380	8	19	26	17	29		
GAFM.007.150	150			285	240	212	200	350	420	8	23	26	17	34		
GAFM.007.200/16	200			340	295	268	200	400	505	12	23	30	17	45		
GAFM.007.200/10	200	10	10	340	295	268	200	400	505	8	23	26	17	45	10	8
GAFM.007.250/16	250	16	16	405	355	320	300	450	595	12	28	32	19	54	16	12,8
GAFM.007.250/10	250	10	10	395	350	320	300	450	595	12	23	28	19	54	10	8
GAFM.007.300/16	300	16	16	460	410	378	300	500	675	12	28	32	19	66	16	12,8
GAFM.007.300/10	300	10	10	445	400	370	300	500	675	12	23	28	19	66	10	8

Filtres « Y » à brides

Voir p. 187



Vannes à boisseau sphérique à brides en fonte

Voir p. 47



Clapets anti-retour en fonte

Voir p. 181



Joints de brides

Voir p. 226

