

Vanne papillon, Métallique

Conception

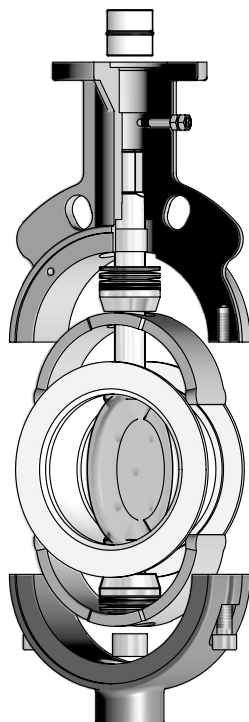
La vanne papillon GEMÜ 490 est revêtue de TFM™ (PTFE)/PFA pour des exigences chimiques élevées. Elle est conçue sur le principe des vannes concentriques à étanchéité compressible. Son système de construction permet toutes les combinaisons possibles à partir des papillons, manchettes et corps. Le papillon et l'axe sont d'une seule pièce, le corps et la manchette sont disponibles en diverses versions et qualités. La vanne existe dans les diamètres nominaux DN 40 - 900 (1½" - 36") avec diverses versions de corps, annulaire et à oreilles taraudées.

Caractéristiques

- Convient pour les fluides neutres ou agressifs* sous la forme liquide ou gazeuse dans l'industrie chimique et le traitement de l'eau
- Matériau d'étanchéité TFM™ (FDA 21CFR 177.1550)
- Encombrement suivant ISO 5752/20, EN 558-1/20, API 609 catégorie A
- Plan de pose suivant EN ISO 5211
- Pression de service max. 6/10 bars
- Normes de raccordement PN 10, PN 16, ASME B16.5 cl. 150, JIS 10K
- Test d'étanchéité suivant EN 12266-1/P12 taux de fuite A
- La vanne papillon est conforme aux exigences de sécurité de l'annexe I de la Directive Européenne des Équipements Sous Pression 2014/68/EU pour les fluides des groupes 1 et 2
- Version selon Atex pour atmosphères explosives de groupe II, zones 0, 1, 2 (ou 20, 21 et 22) disponible
- Agrément TA air (instructions techniques pour le contrôle de la qualité de l'air) existant

* Voir données techniques du fluide de service en page 2

Schéma d'une explosion



GEMÜ 490



GEMÜ 491



GEMÜ 497



GEMÜ 498



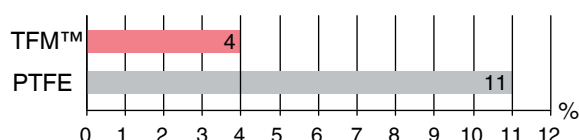
Données techniques

Avantages de la manchette TFM™* (PTFE)

TFM™* est fabriquée en PTFE traditionnel et avec une teneur de 1% de perfluoropropylvinyléthère (PPVE). Tandis que les caractéristiques des PTFE traditionnels (excellente résistance chimique, utilisation dans de grandes plages de températures et résistant à la friabilité et à l'usure, etc.) sont conservées, l'ajout de PPVE entraîne une meilleure répartition des particules PTFE et ainsi une structure plus étanche de polymères. Les avantages supplémentaires suivants en découlent :

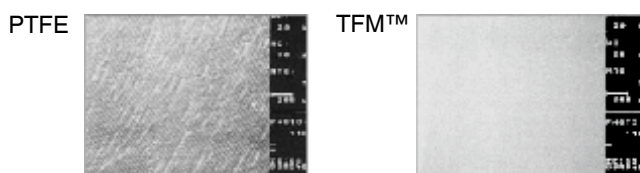
- Propriétés du fluage à froid nettement meilleures (mesurées comme déformation sous charge) : Propriétés identiques du fluage à froid que PTFE avec 25% de fibre de verre.
- Perméabilité aux gaz diminuée ou propriétés d'étanchéité augmentées
- La surface lisse provoque un frottement plus faible de la manchette et moins de particules se retrouvent dans le fluide.

A. Déformation résiduelle après contrainte répétée

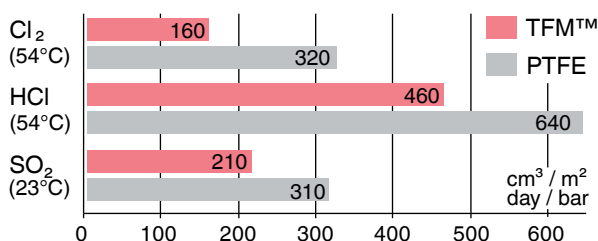


Contrainte: 150 bar pendant 100 heures, température 23°C
Déformation résiduelle en %, 24 heures après décharge

C. État de surface agrandie 50 fois



B. Perméabilité aux gaz de différents fluides



Perméabilité aux gaz de TFM™ par rapport aux PTFE traditionnels (épaisseur : 1 mm)

* TFM est une marque déposée de Dyneon

Données techniques

Fluide de service

Convient pour les fluides neutres ou agressifs, sous la forme liquide ou gazeuse respectant les propriétés physiques et chimiques des matériaux du papillon et de l'étanchéité.

Pression de service max. admissible

DN 40 - 450 (1½" - 18")	10 bar
DN 500 - 600 (20" - 24")	6 bar
DN 700 - 1050 (28" - 42")	3 bar

Température de service max. admissible

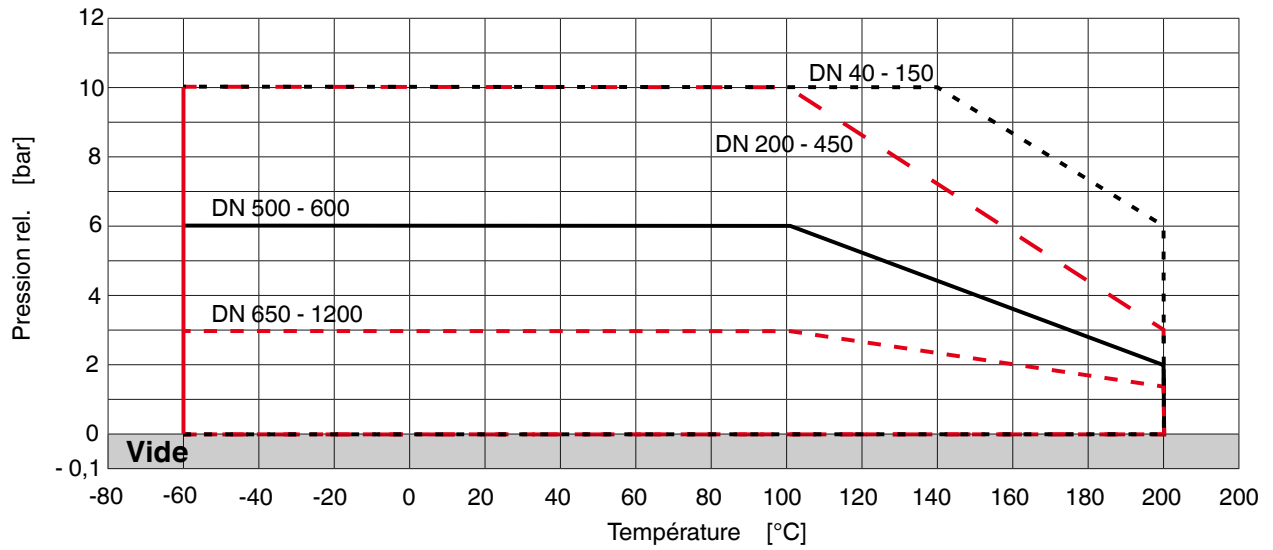
Standard TFM™ (PTFE)	-20 à 200 °C
Coups de bélier non admissibles	

DN	Raccordement	Kv [m³/h]	Poids [kg]	
			Corps annulaire	Corps à oreilles taraudées
40	1½"	102	2,5	2,5
50	2"	124	3	5
65	2½"	211	4	7
80	3"	318	5	8.1
100	4"	660	6.3	10.8
125	5"	985	7.7	14.5
150	6"	1244	10	15.8
200	8"	2523	16.5	24.6
250	10"	3514	24.5	33.3
300	12"	5315	37	57
350	14"	8134	87*	87
400	16"	11571	107*	107
450	18"	15519	-	152
500	20"	19308	-	185
600	24"	24807	-	306
700	28"	30887	-	442
(750)	30"	34744	-	490
800	32"	39789	-	630
900	36"	55653	-	781
1000	40"	62690	-	946
(1050)	42"	70528	-	985

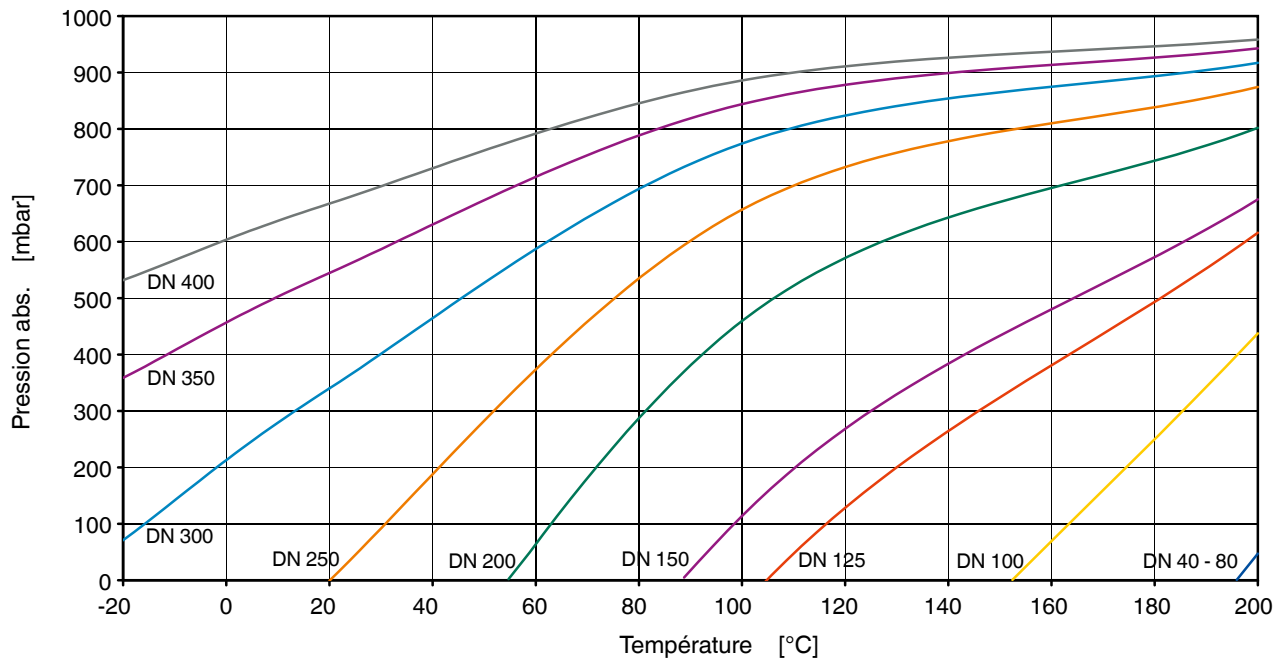
* Corps à oreilles taraudées, mais orifices taraudés percés

Données techniques

Diagramme Pression-Température



Courbes pour applications de vide, avec étanchéité TFM



Courbes pour applications de vide, avec étanchéité PTFE et diamètres nominaux > DN 400, sur demande.

Données techniques

Couples pour l'actionneur [Nm]

Couple de décrochage*

DN	40	50	65	80	100	125	150	200	250	300	350	400	450	500	600	700	(750)	800	900	1000
Inches	1½"	2"	2½"	3"	4"	5"	6"	8"	10"	12"	14"	16"	18"	20"	24"	28"	30"	32"	36"	40"
	22	26	36	46	60	80	110	167	278	333	450	500	600	650	889	1500	2000	2300	2700	3500

* Les couples de décrochage indiqués comprennent 10% de sécurité.

Couple max. admissible

DN	40	50	65	80	100	125	150	200	250	300	350	400	450	500	600	700	(750)	800	900	1000
Inches	1½"	2"	2½"	3"	4"	5"	6"	8"	10"	12"	14"	16"	18"	20"	24"	28"	30"	32"	36"	40"
Matériau du papillon/de l'axe - Inox (Code S, F, J, P, C)																				
	48	89	89	89	183	183	327	456	664	664	1227	1227	2909	2909	6069	6069	10374	10374	10374	10374
Matériau du papillon/de l'axe - Hastelloy (Code H)																				
	31	57	57	57	118	118	211	295	457	457	845	845	2004	2004	4181	4181	7147	7147	7147	7147
Matériau du papillon/de l'axe - Titane (Code T)																				
	32	59	59	59	121	121	216	302	469	469	866	866	2053	2053	4283	4283	7321	7321	7321	7321

Configuration possible /Code - Forme du corps / Raccordement

Corps annulaire

Brides	Diamètre nominal											
	40	50	65	80	100	125	150	200	250	300	350	400
DIN EN 1092-1-PN10	3*	3	3	3	3	3	3	3	3	3	2*	2*
DIN EN 1092-1-PN16	3*	3	3	3	3	3	3	3	3	3	3	3*
ASME B16.5 cl. 150	D*	3	3	3	3	3	3	3	3	3	D	D*
JIS 10K	G*	G	G	G*	G*	G*	G	G*	G	G*	○	○
AS-2129 Table D	○	○	○	○	○	○	○	○	○	○	○	○
AS-2129 Table E	○	○	○	○	○	○	○	○	○	○	○	○
SANS 1123 -1000/3	○	○	○	○	○	○	○	○	○	○	○	○

* Corps à oreilles taraudées alésé

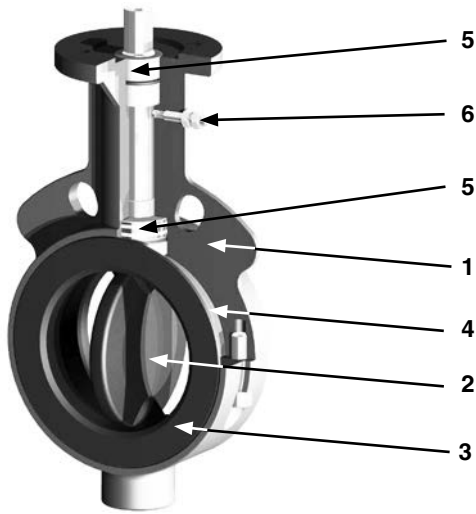
Corps à oreilles taraudées

Brides	40	50	65	80	100	125	150	200	250	300	350	400	450	500	600	700	800	900
DIN EN 1092-1-PN10	3	3	3	3	3	3	3	2	2	2	2	2	2	2	2	2	2	2
DIN EN 1092-1-PN16	3	3	3	3	3	3	3	3*	3*	3*	3*	3*	○	○	○	○	○	○
ASME B16.5 cl. 150	D	D	D	D	D	D	D	D	D	D	D	D	D	D	D	○	D	D
JIS 10K	G*	G*	G*	G*	G*	G*	G	○	G*	○	○	○	○	○	○	○	○	G
AS-2129 Table D	○	○	○	○	○	○	○	○	○	○	○	○	○	○	○			
AS-2129 Table E	○	○	○	○	○	○	○	○	○	○	○	○	○	○	○			
SANS 1123 -1000/3	○	○	○	○	○	○	○	○	○	○	○	○	○	○	○			○

○ = sur demande / * = plus-value = Remarque : veuillez utiliser une bride à souder à collerette type 11 pour toutes les brides.

Remarque: veuillez utiliser une bride à souder à collerette type 11 pour toutes les brides.

Liste des pièces



Repère	Désignation
1	Corps 2-pièces
2	Papillon
3	Manchette
4	Insert
5	Ensembles palier et pression
6	Version spéciale Atex

Données pour la commande

1 Type	Code
Vanne papillon à axe libre	490
Vanne papillon avec actionneur pneumatique	491
Vanne papillon avec actionneur manuel	497
Vanne papillon avec actionneur motorisé	498

2 Diamètre nominal	Code
DN 40 - DN 900	40 - 900

3 Forme du corps	Code
Annulaire (DN 50 jusqu'au DN 300)	W
Lug (DN 40 jusqu'au DN 800)	L

4 Pression de service		DN	40	50	65	80	100	125	150	200	250	300	350	400	450	500	600	700	800	900	1000
PS 3 bar	Code																	0	0	0	0
PS 6 bar	Code															1	1				
PS 10 bar	Code	2	2	2	2	2	2	2	2	2	2	2	2	2	2						

Standard

5 Raccordement		DN	40	50	65	80	100	125	150	200	250	300	350	400	450	500	600	700	800	900
Corps annulaire	PN10	Code	3	3	3	3	3	3	3	3	3	3	2	2						
	PN16	Code	3	3	3	3	3	3	3	3	3	3	3	3						
Corps à oreilles taraudées	PN10	Code	3	3	3	3	3	3	3	2	2	2	2	2	2	2	2	2	2	2
	PN16	Code	3	3	3	3	3	3	3	3	3	3	3	3	3	3	3	3	3	3

Standard Autres raccords voir page 4

6 Matériau du corps	Code
EN-GJS-400-18-LT, (GGG 40.3), revêtu époxy 120µm	3
Inox 316L	4
Résine thermodurcissable (VE-CF)	6
Acier S355J2G3	8

7 Matériau du papillon/de l'axe	Code
Inox 1.4469, DN 40-200; Inox 1.4404/316L, DN 250-900	S
Inox, 1.4462, poli, DN 40-200; Ra < 0,8 µm	F
Inox 1.4404/316L, poli; Ra < 0,8 µm	J
Inox 1.4404/316L, électropoli; Ra < 0,4 µm	G
Revêtu PFA	P
Revêtu PFA (conducteur)	C*
Titane degré 2	T
Hastelloy C22	H

* Version ATEX (Couleur du papillon: noir)

8 Matériau de la manchette	Code
TFM™ / silicone	5S
TFM™ / EPDM (vapeur, max. 130 °C)	5E
TFM™ / FPM Steam (vapeur, max. 130 °C)	5D
TFM™ / FPM	5F
TFM™ / silicone (conducteur)	LS*
TFM™ / EPDM (conducteur)	LE*
TFM™ / FPM (conducteur)	LF*
PTFE / silicone	PS
PTFE / EPDM	PE
PTFE / FPM	PF

* Version ATEX (Couleur de la manchette: noir)

9 Fonction de commande	Code
Vanne papillon à axe libre	type 490 F
Vanne papillon avec actionneur manuel	type 497 0
Normalement fermée (NF)	type 491 1
Normalement ouverte (NO)	type 491 2
Double effet (DE)	type 491 3

10 Taille d'actionneur	Code
490 (rubrique 10)	voir page 7
491 (rubrique 10)	voir pages 8 et 10
497 (rubrique 10)	voir page 12
498 (rubriques 12,13,14)	voir pages 15 et 16

11 Fonction spéciale	Code
Version ATEX (uniquement vanne papillon sans actionneur 490)	X

Exemple de référence	1	2	3	4	5	6	7	8	9	10	11
Code	497	50	W	2	3	3	S	5S	0	SHL11	

Autres versions et matériaux sur demande

Dimensions du corps [mm]

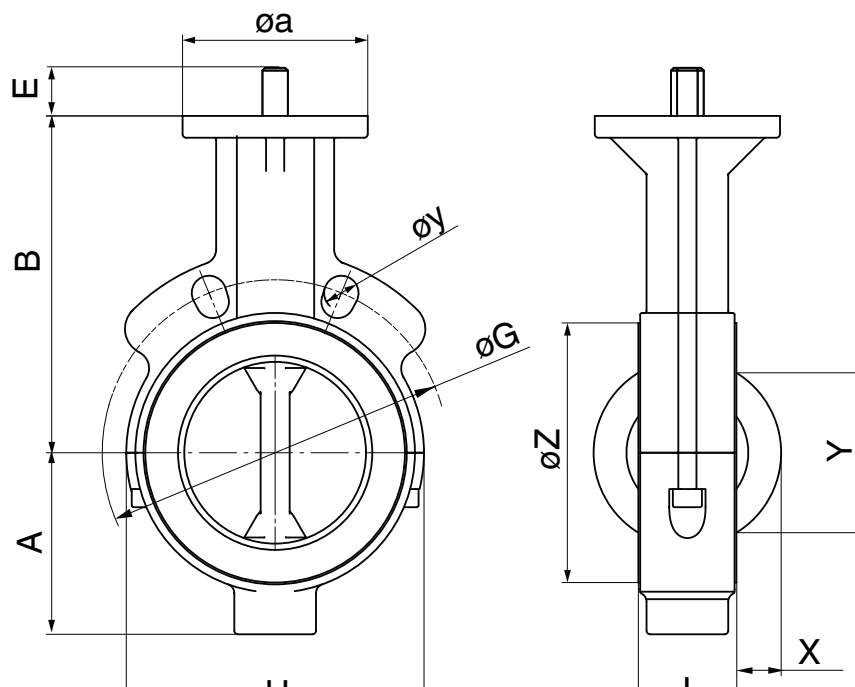
Corps annulaire¹ (code W)

DN	INCH	A	B	E	øa	f	DIN		ASME B16.5 cl. 150		JIS 10K			H	I	X	Y	Z	ISO
DIN	ASME						Øy	ØG	Øy	ØG	Øy	ØG	n						
40 ²	1½"	70	95	17	65	10	4x18	110	2x16	98,4	19	105	4	142*	33	7	34	76	F05
50	2"	56	130	17	102	12	2x18	125	2x19	120,6	19	120	2	104	43	6	31	85	F07
65 ³	2½"	67	146	17	102	12	2x18	145	2x19	139,7	19	140	2	128	46	11	48	106	F07
80	3"	84	165	17	102	12	2x18	160	2x19	152,4	19	150	2	144	46	17	63	122	F07
100	4"	100	185	17	102	12	2x18	180	2x19	190,5	19	175	2	164	52	27	90	143	F07
125	5"	110	202	17	102	12	2x18	210	2x22	215,9	23	210	2	194	56	38	118	166	F07
150	6"	125	217	22	102	12	2x22	240	2x22	241,3	23	240	2	220	56	47	137	193	F07
200	8"	158	245	26	152	16	2x22	295	2x22	298,4	23	290	2	274	60	71	189	251	F10
250	10"	190	270	30	152	16	2x22	350	2x26	361,9	25	355	2	330	68	92	239	301	F10
300	12"	225	308	30	152	16	2x22	400	2x26	431,8	25	400	2	380	78	112	290	349	F10
350	14"	256	330	28	152	18	16x22	476,2	12x1"	445,0	25	445	16	571	92	125	328	414	F12
400	16"	292	365	28	152	18	16x22	539,7	12x1"	510,0	25	510	16	643	102	146	377	460	F12

¹ Matériau du corps résine thermodurcissable (VE-CF): Corps à oreilles taraudées avec orifices taraudés percés

² Corps à oreilles taraudées avec orifices taraudés percés

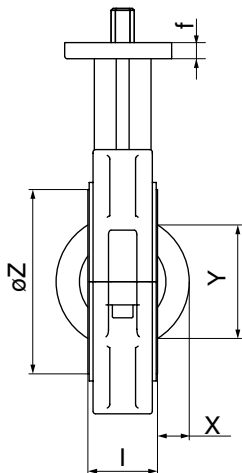
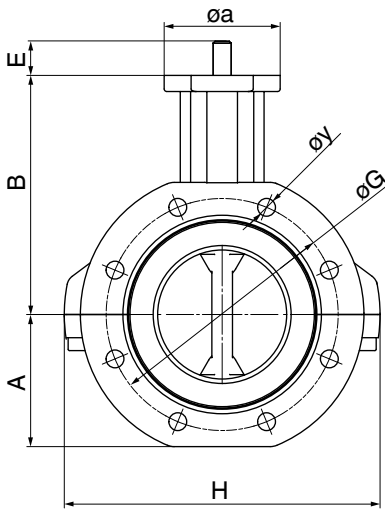
³ DN 65 avec 4 orifices de bride



Dimensions du corps [mm]

Corps à oreilles taraudées (code L)

DN	INCH	A	B	E	øa	f	H	I	X	Y	Z	ISO
DIN	ASME											
40	1½"	70	95	17	65	10	142	33	7	34	76	F05
50	2"	58	130	17	102	12	153	43	6	31	85	F07
65	2½"	65	146	17	102	12	173	46	11	48	106	F07
80	3"	88	165	17	102	12	210	46	17	63	122	F07
100	4"	102	185	17	102	12	245	52	27	90	143	F07
125	5"	116	202	17	102	12	272	56	38	118	166	F07
150	6"	127	217	22	102	12	295	56	47	137	193	F07
200	8"	160	245	26	152	16	364	60	71	189	251	F10
250	10"	193	270	30	152	16	431	68	92	239	301	F10
300	12"	227	308	28	152	16	511	78	112	290	349	F10
350	14"	256	330	28	152	18	571	92	125	328	414	F12
400	16"	292	365	37	152	18	643	102	146	377	460	F12
450	18"	311	400	37	175	20	684	114	164	417	515	F14
500	20"	340	435	47	175	20	745	127	184	477	570	F14
600	24"	398	510	47	210	20	863	154	215	560	672	F16
700	28"	511	576	47	210	35	1000	154		676		F16
750	30"	482	608	90	210	35	1040	154	289	716	851	F16
800	32"					35						
900	36"	573	684	90	300	35	1232	154	360	860	1016	F25
1000	40"					35						
1050	42"	660	768	90	300	35	1402	154	434	1009	1170	F25

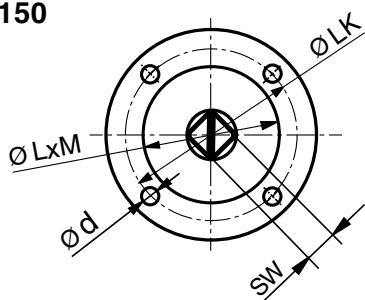


Raccords

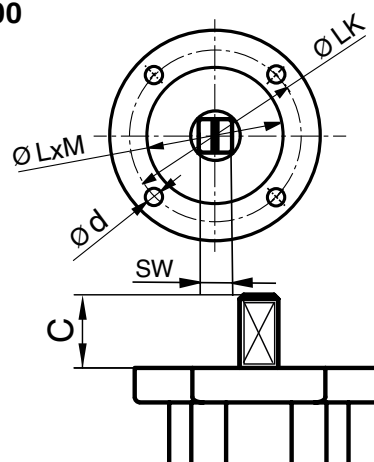
DN	INCH	DIN		ASME B16.5 cl. 150		JIS 10K			
DIN	ASME	PN 10, 16		øy	ØG	øy	ØG		
		øy	ØG						
40	1½"	4xM16	110	4x1/2"-13UNC	98,4	4xM16	105		
50	2"	4xM16	125	4x5/8"-11UNC	120,6	4xM16	120		
65	2½"	4xM16	145	4x5/8"-11UNC	139,7	4xM16	140		
80	3"	8xM16	160	4x5/8"-11UNC	152,4	8xM16	150		
100	4"	8xM16	180	8x5/8"-11UNC	190,5	8xM20	175		
125	5"	8xM16	210	8x3/4"-10UNC	215,9	8xM20	210		
150	6"	8xM20	240	8x3/4"-10UNC	241,3	8xM20	240		
DN	INCH	DIN				ASME B16.5 cl. 150		JIS 10K	
DIN	ASME	PN 10		PN 16		øy	ØG	øy	ØG
		øy	ØG	øy	ØG				
200	8"	8xM20	295	12xM20	295	8x3/4"-10UNC	298,4	12xM20	290
250	10"	12xM20	350	12xM24	355	12x7/8"-9UNC	361,9	12xM22	355
300	12"	12xM20	400	12xM24	410	12x7/8"-9UNC	431,8	16xM22	400
350	14"	16xM20	460	16xM24	470	12x1"-8UNC	476,2	16xM22	445
400	16"	16xM24	515	16xM27	525	16x1"-8UNC	539,7	16xM24	510
450	18"	20xM24	565	-	-	16x1 1/8"-7UNC	577,8	-	-
500	20"	20xM24	620	-	-	20x1 1/8"-7UNC	635,0	-	-
600	24"	20xM27	725	-	-	20x1 1/4"-7UNC	749,3	-	-
700	28"	24xM27	840	-	-	-	-	-	-
750	30"	-	-	-	-	28x1 1/4"-7UNC	914,4	-	-
800	32"	-	-	-	-	-	-	-	-
900	36"	28xM30	1050	-	-	32x1 1/2"-6UNC	1085,8	-	-
1000	40"	-	-	-	-	-	-	-	-
1050	42"	-	-	-	-	36x1 1/2"-6UNC	1257,3	-	-

**10 Données pour la commande / Dimensions de raccordement
GEMÜ 490 vanne papillon à axe libre [mm]**

DN 40 - 150



DN 200 - 900



Bride de l'actionneur

DN	ISO	ØLK	Ød	f	Forme de l'axe	SW	C	ØLxM	Code
40	F05	50	4x7	10	D	9	17	36x3,5	05D9
50	F07	70	4x9	12	D	11	17	56x3,5	07D11
65	F07	70	4x9	12	D	11	17	56x3,5	07D11
80	F07	70	4x9	12	D	11	17	56x3,5	07D11
100	F07	70	4x9	12	D	14	17	56x3,5	07D14
125	F07	70	4x9	12	D	14	17	56x3,5	07D14
150	F07	70	4x9	12	D	17	22	56x3,5	07D17
200	F10	102	4x11	16	L	19	26	71x3,5	10L19
250	F10	102	4x11	16	L	22	30	71x3,5	10L22
300	F10	102	4x11	16	L	22	30	71x3,5	10L22
350	F12	125	4x13	18	L	27	28	87x3,5	12L27
400	F12	125	4x13	18	L	27	28	87x3,5	12L27
450	F14	140	4x17	20	L	36	37	102x4,5	14L36
500	F14	140	4x17	20	L	36	37	102x4,5	14L36
600	F16	165	4x21	20	L	46	47	131x5,5	16L46
700	F16	165	4x22	35	L	46	47	131x5,5	16L46
750				35					
800	F25	254	8x17	35	L	55	56	202x5,5	25L56
900	F25	254	8x17	35	L	55	56	202x5,5	25L56

Exemple de référence	1	2	3	4	5	6	7	8	9	10	11
Code	490	Données pour la commande de la vanne papillon (page 4)								07D11	

Données techniques - GEMÜ 491 avec actionneur pneumatique ADA/ASR



Fluide de commande

Air comprimé filtré, sec, fluide non corrosif

Plage de température

-30 °C à +100 °C, autres températures sur demande

Pression de commande

6 - 8 bars

Angle de rotation

±5° réglable (85° - 95°)

90°

10 Données pour la commande - GEMÜ 491 avec actionneur pneumatique ADA/ASR

Taille d'actionneur*

DN	Pneumatique double effet	Code	Pneumatique simple effet	Code
40	ADA0020U F03F05 Y S09 A	BU02AB0	ASR0040U S14 F05 Y S14 A	AU04KB0
50	ADA0080U F05F07 Y S17 A	BU08AC0	ASR0080U S14 F05F07 Y S17 A	AU08KC0
65	ADA0080U F05F07 Y S17 A	BU08AC0	ASR0130U S14 F05F07 Y S17 A	AU13KC0
80	ADA0080U F05F07 Y S17 A	BU08AC0	ASR0130U S14 F05F07 Y S17 A	AU13KC0
100	ADA0080U F05F07 Y S17 A	BU08AC0	ASR0200U S14 F07F10 Y S17 A	AU20KE0
125	ADA0130U F05F07 Y S17 A	BU13AC0	ASR0300U S14 F07F10 Y S22 A	AU30KD0
150	ADA0130U F05F07 Y S17 A	BU13AC0	ASR0300U S14 F07F10 Y S22 A	AU30KD0
200	ADA0300U F07F10 Y S22 A	BU30AD0	ASR0850U S14 F10F12 Y S27 A	AU85KG0
250	ADA0500U F10 Y S22 A	BU50AF0	ASR1200U S14 F10F14 Y S27 A	A12UKH0
300	ADA0500U F10 Y S22 A	BU50AF0	ASR1200U S14 F10F14 Y S27 A	A12UKH0
350	ADA0850U F10F12 Y S27 A	BU85AG0	ASR1750U S14 F14 Y S36 A	A17UKK0
400	ADA0850U F10F12 Y S27 A	BU85AG0	ASR1750U S14 F14 Y S36 A	A17UKK0
450	ADA1200U F10F14 Y S36 A	B12UAH0	ASR1750U S14 F14 Y S36 A	A17UKK0
500	ADA1200U F10F14 Y S36 A	B12UAH0	ASR2100U S14 F14 Y S46 A	A21UK10
600	ADA1200U F10F14 Y S36 A	B12UAH0	ASR2100U S14 F16 Y S46 A	A21UKL0

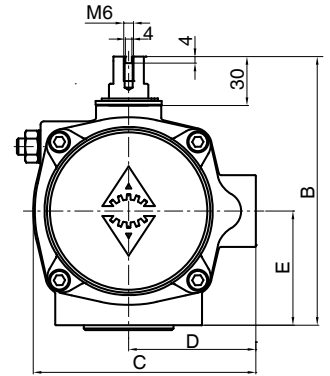
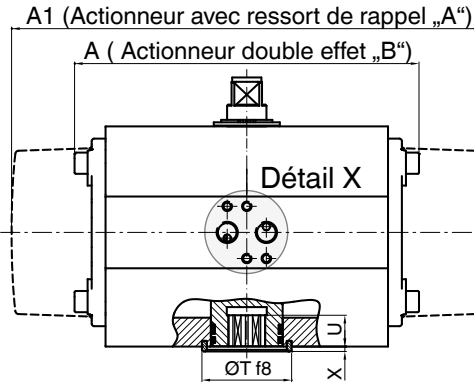
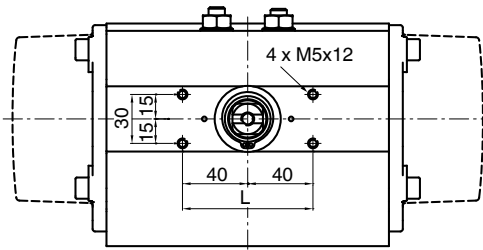
* Conception pour liquides +20 à +80°C à pression de commande 6 bars

Exemple de référence	1	2	3	4	5	6	7	8	9	10	
Code	491	Données pour la commande de la vanne papillon (page 4)									BU85AGA

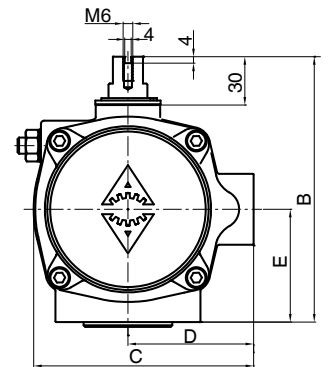
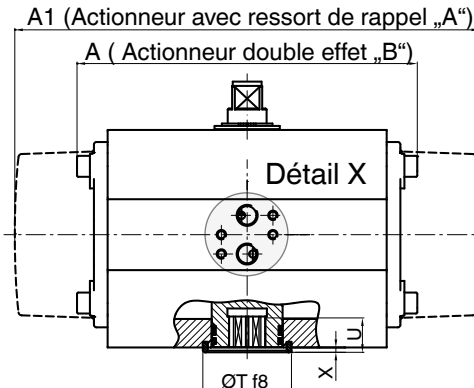
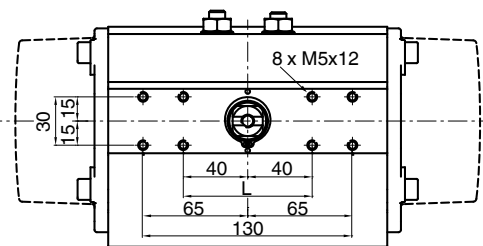
Limiteur de course sur demande

Dimensions de l'actionneur - GEMÜ 491 avec actionneur pneumatique ADA/ASR [mm]

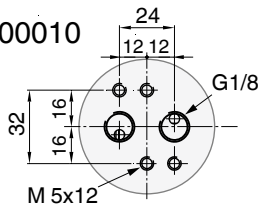
ADA/ASR 00010-0850U



ADA/ASR 1200U-4000U

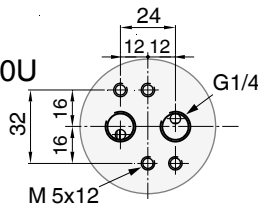


ADA 00010



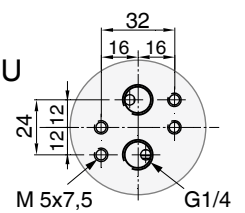
Détail X

ADA/ASR 0020U-1750U



Détail X

ADA/ASR 2100U-4000U



ADA/ASR	0020U		0040U		0080U	0130U	0200U	0300U	0500U	0850U	1200U	1750U	2100U	2500U	4000U	
ISO 5211	F03/ F05	F04	F05	F04	F05	F05	F05	F07	F07	F10	F10	F10	F14	F16	F16	F16
Octaèdre	9	14		14	17	17	17	22	22	27	36	36	46	46	55	
Raccord d'air	G1/4		G1/4		G1/4	G1/4	G1/4	G1/4	G1/4	G1/4	G1/4	G1/4	G1/4	G1/4	G1/4	
A	145		158		177	196	225	273	304	372	439	461	510	518	630	
A1	163		195		217	258	299	348,5	397	473	560	601	702	738	940	
B	96		115		137	147	165	182	199	221	249	280	313	383	434	
C	76		91		111	122	135,5	152,5	173	191,5	212,5	242,5	276,5	356	415	
D	48		56		66	71	78	86	96	106	116	131	148	177,5	213	
E	34		45		55	60	70	80	85	98	114	130	147	176,5	201	
ØT	25	35		35	55	55	55	70	70	85	100	100	130	130	200	
U	10	12		12	19	22	23	24	32	39	48	50	50	58	60	
Poids [kg]																
ADA	1,4		2,1		3,0	3,8	5,6	8,5	11,2	16,9	25,8	32,5	49,0	69,6	129,4	
ASR	1,5		2,3		3,7	4,8	7,3	10,8	15,4	22,2	34,3	46,0	68,0	99,9	182,9	

Données techniques - GEMÜ 491 avec actionneur pneumatique DR/SC



Fluide de commande

Air comprimé filtré, sec, fluide non corrosif

Plage de température

-40 °C à +80 °C, autres températures sur demande

Pression de commande

6 - 8 bars

Angle de rotation

20° réglable (75° - 95°)

90°

10 Données pour la commande - GEMÜ 491 avec actionneur pneumatique DR/SC

Taille d'actionneur

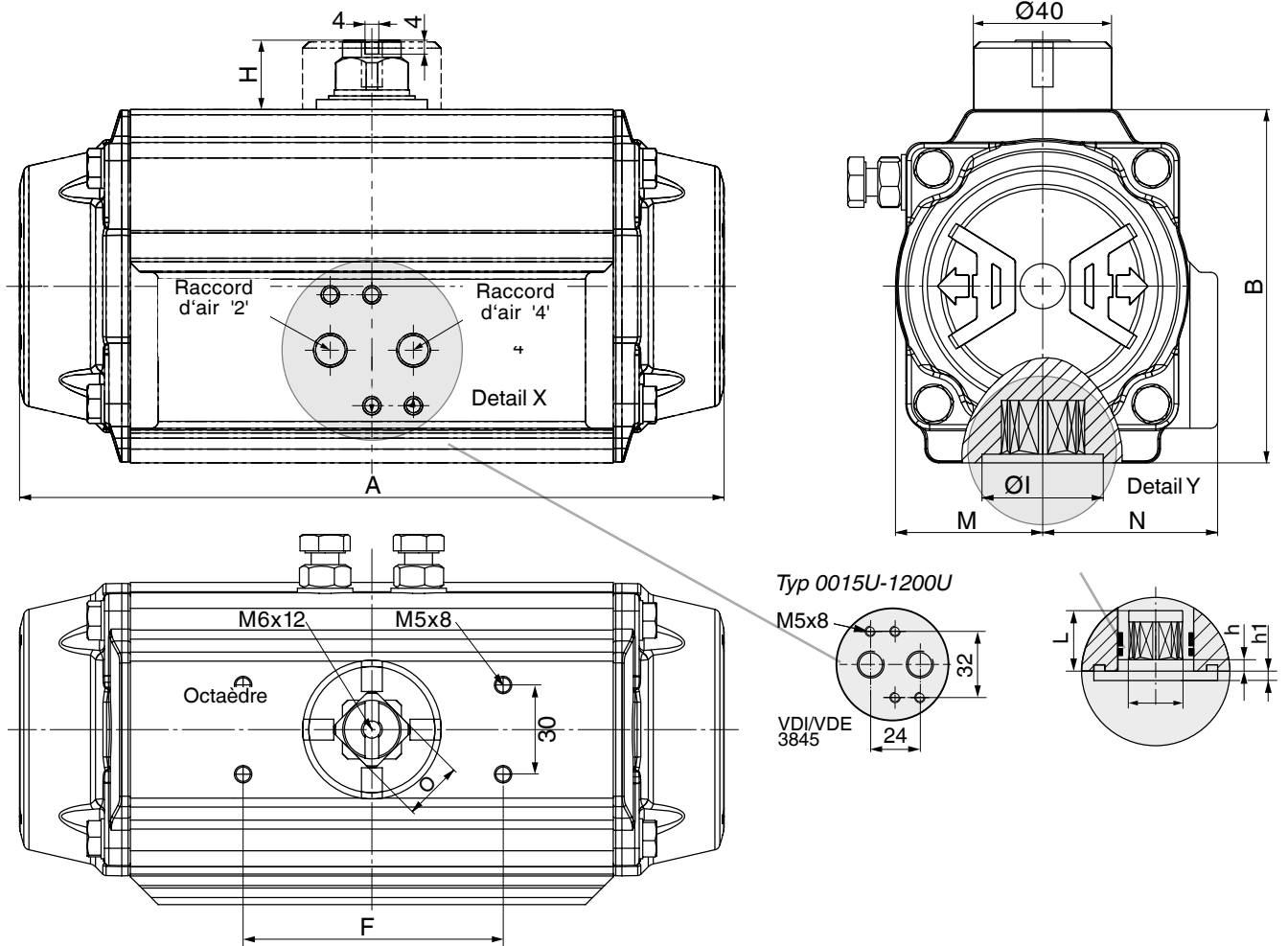
DN	Pneumatique double effet	Code	Pneumatique simple effet	Code
40	DR0015U F03F05 N S11 A	DU01AW0	SC0060U 6 F05F07 N S14 A	SU06KP0
50	DR0030U F05F07 N S14 A	DU03AP0	SC0100U 6 F05F07 N S17 A	SU10KC0
65	DR0030U F05F07 N S14 A	DU06AP0	SC0100U 6 F05F07 N S17 A	SU10KC0
80	DR0060U F05F07 N S17 A	DU06AC0	SC0100U 6 F05F07 N S17 A	SU10KC0
100	DR0060U F05F07 N S17 A	DU06AC0	SC0150U 6 F05F07 N S17 A	SU15KC0
125	DR0100U F05F07 N S17 A	DU10AC0	SC0220U 6 F07F10 N S22 A	SU22KD0
150	DR0150U F07F10 N S22 A	DU15AD0	SC0300U 6 F07F10 N S22 A	SU30KD0
200	DR0220U F07F10 N S22 A	DU22AD0	SC0450U 6 F10F12 N S27 A	SU45KG0
250	DR0300U F07F10 N S22 A	DU30AD0	SC0900U 6 F10F12 N S27 A	SU90KG0
300	DR0450U F10F12 N S27 A	DU45AG0	SC1200U 6 F10F12 N S27 A	S12UKG0
350	DR0450U F10F12 N S27 A	DU45AG0	SC1200U 6 F10F12 N S27 A	S12UKG0
400	DR0450U F10F12 N S27 A	DU45AG0	SC1200U 6 F10F12 N S27 A	S12UKG0
450	DR0900U F14 N S36 A	DU90AK0	SC2000U 6 F14 N S36 A	S20UKK0
500	DR0900U F14 N S36 A	DU90AK0	SC2000U 6 F14 N S36 A	S20UKK0
600	DR0900U F14 N S36 A	DU90AK0	SC2000U 6 F16 N S46 A	S20UKL0

Conception pour liquides +20 à +80 °C à pression de commande 6 bars

Exemple de référence	1	2	3	4	5	6	7	8	9	10
Code	491	Données pour la commande de la vanne papillon (page 4)								DU15AE0

Limiteur de course sur demande

Dimensions de l'actionneur - GEMÜ 491 avec actionneur pneumatique DR/SC [mm]

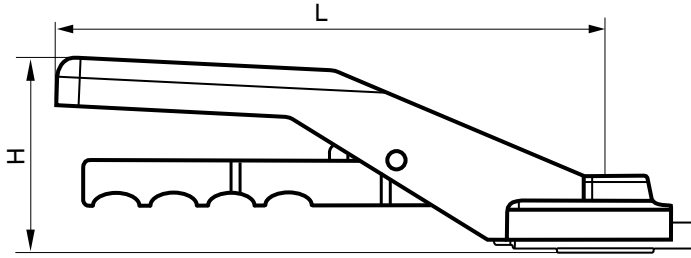


Type	0015U	0030U	0060U	0100U	0150U	0220U	0300U	0450U	0600U	0900U	1200U
Bride ISO	F04	F04 F05/07	F05/07	F05/07	F07/10	F07/10	F07/10	F10/12	F10/12	F14	F14
Octaèdre	11	14	14	17	17	22	22	27	27	36	36
L	12	16	19	19	25	24	24	29	40	38	38
Raccord d'air	G 1/8	G 1/8	G 1/8	G 1/8	G 1/4	G 1/4	G 1/4	G 1/4	G 1/4	G 1/4	G 1/4
A	136,0	153,5	203,5	241,0	259,0	304,0	333,0	394,5	422,5	474,0	528,0
B	69,0	85,0	102,0	115,0	127,0	145,0	157,0	177,0	196,0	220,5	245,0
F	80	80	80	80	80	80	80	80	80	130	130
H	20	20	20	20	20	30	30	30	30	50	50
Ø l	30	35	35	40	55	55	55	70	70	100	100
M	29,0	36,0	42,5	49,5	55,5	64,0	69,5	80,0	88,0	99,0	110,0
N	43,0	48,5	50,5	56,5	63,0	72,0	77,0	86,0	93,0	101,0	111,5
o	11	11	17	17	17	27	27	27	27	36	36
R	32	32	32	32	32	32	32	32	32	32	32
S	24	24	24	24	24	24	24	24	24	24	24
h	0,5	0,5	0,5	1,5	1,5	1,5	1,5	1,5	1,5	2	2
h1	1,5	1,5	2	1,5	2	2	2	3	3	3	3
L	11	11/16	19	19	19	19	25	32	40	38	38
Poids [kg]											
DR	1,0	1,6	2,7	3,7	5,2	8,0	9,8	14,0	18,0	24,0	34,0
SC	1,1	1,7	3,1	4,3	6,1	9,3	12,0	17,0	22,0	33,0	42,0

9 Données pour la commande / Dimensions - GEMÜ 497 avec actionneur manuel [mm]

Volant Aluminium

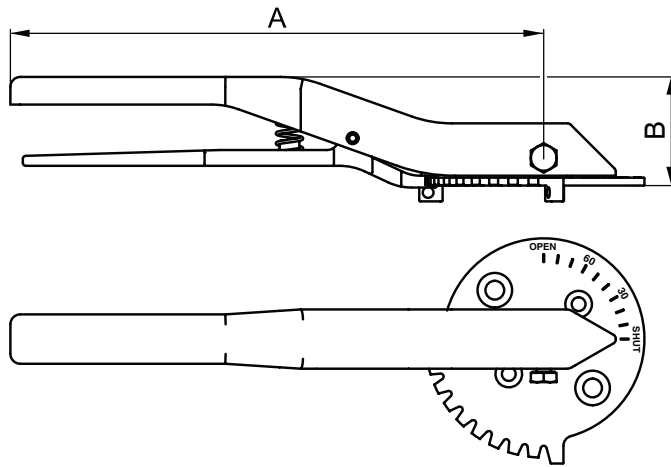
Version CAHL = Poignée avec crans de blocage tous les 10°



DN	Désignation de commande	Plan de pose	L	H	Poids [kg]	Code
40	CAHLF0509.200	F05	200	70	0.31	CAHL09
50-80	CAHLF0711.200	F07	200	79	0.50	CAHL11
100-125	CAHLF0714.270	F07	270	82	0.60	CAHL14
150	CAHLF0717.315	F07	315	88	0.70	CAHL17

Poignée non crantée sur demande

Volant Inox



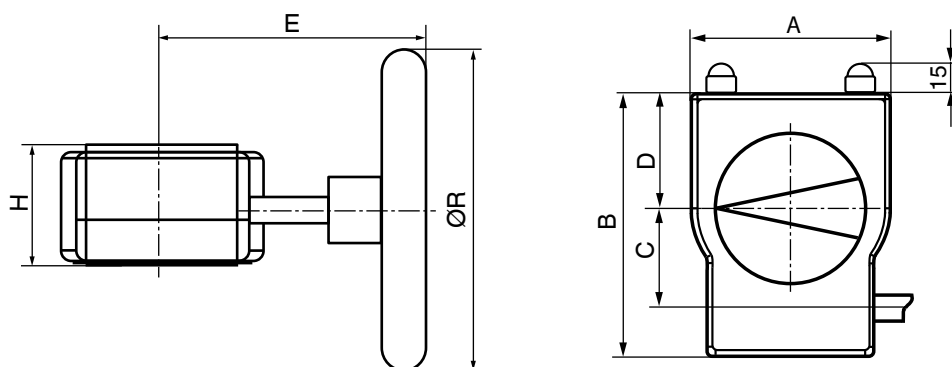
DN	Désignation de commande	Plan de pose	A	B	Poids [kg]	Code
40	SHL.F0509.230	F05	230	46	0.3	SHL09
50-80	SHL.F0711.230	F07	230	46	0.3	SHL11
100-125	SHL.F0714.270	F07	270	51	1.4	SHL14
150	SHL.F0717.325	F07	325	51	2.4	SHL17
200	SHL.F1019.349	F10	349	56	2.6	SHL19
250-300	SHL.F1022.349	F10	349	56	2.6	SHL22

Matériau : Inox (1.4308 ou A2)

Exemple de référence	1	DN	2	3	4	5	6	7	8	9	
Code	497		Données pour la commande de la vanne papillon (page 4)						SHL11		

9 Données pour la commande / Dimensions - GEMÜ 497 avec actionneur manuel [mm]

Démultiplicateur



DN	Désignation de commande	A	B	C	D	E	H	ØR	n*	[kg]	Code
40	GB23205F05-F07 D9 PS100	80	114	42.5	48	105	53	100	10.00	0.8	GB232
50 - 80	GB23205F05-F07 D11 PS100	80	114	42.5	48	105	53	100	10.00	0.8	GB232
100 - 125	GB23205F05-F07 D14 PS100	80	114	42.5	48	105	53	100	10.00	0.8	GB232
150	GB23205F05-F07 D17 PS100	80	114	42.5	48	155	59	160	10.00	0.9	GB232
200	GB23208F07-F10 D19 PS200	100	131	50	56	170	67	200	9.25	1.4	GB232
250 - 300	GB23208F07-F10 D22 PS200	100	131	50	56	170	67	200	9.25	1.4	GB232
350 - 400	GB23211F10-F12 D27 SG400	146	174	60	79	200	79	400	11.25	2.7	GB232
450 - 500	GB23214F10-F14 D36 SG400	175	209	80	83	280	85	400	10.00	4.7	GB232
600	GB880 F12-F16 D46 SG400	200	226	86.0	100	339	93	400	9.50	14.0	GB880

Matériau : Aluminium, revêtu de polyuréthane

n* = Tours de volant ouverture/fermeture

Exemple de référence	1	DN	2	3	4	5	6	7	8	9
Code	497	Données pour la commande de la vanne papillon (page 4)								GB232

Données techniques - GEMÜ 498 avec actionneur motorisé

Température ambiante min. / max.

-10 à +60° C

Température de stockage min. / max.

-20 à +60° C

Protection selon EN 60529

IP 65

Poids

Type d'actionneur 1015 (DN 15)	1,0 kg
Type d'actionneur 2015 (DN 15)	1,2 kg
Type d'actionneur 3035 (DN 35)	2,4 kg
Type d'actionneur 2070 (DN 70)	4,6 kg
Type d'actionneur 4100 (DN 100)	11,0 kg
Type d'actionneur 4200 (DN 200)	11,0 kg
Type d'actionneur 6400 (DN 400)	14,0 kg

Sens de montage

Quelconque

Particularités

Commande manuelle de secours en standard

Directives

Directive Machines 98/37/CE, annexe II B

Directive CE sur la compatibilité électromagnétique 89/336/CEE

Course

Course nominale	90°
Course maximale	93°
Plage de réglage du contact de fin de course min.	0 - 20°
Plage de réglage du contact de fin de course max.	70 - 93°

Tension d'alimentation

Tension nominale	24 V DC / 24 V, 120 V, 230 V, 100-250 V AC
Fréquence nominale (pour tension AC)	50/60 Hz
Tolérance de tension	+10 % / -15 %

Temps de manoeuvre

Type d'actionneur 1015, 2015	environ 11 sec
Type d'actionneur 3035	environ 15 sec
Type d'actionneur 2070	environ 19 sec
Type d'actionneur 4100	environ 20 sec
Type d'actionneur 4200	environ 16 sec
Type d'actionneur 6400	environ 29 sec

Durée d'enclenchement

Type d'actionneur 1015, 2015, 3035	60 %
Type d'actionneur 1015, 2015, 3035 (tension d'alimentation O4)	40 %
Type d'actionneur 3035	60 %
Type d'actionneur 2070	100 %
Type d'actionneur 4100	100 %
Type d'actionneur 4200	100 %
Type d'actionneur 6400	70 %

Matériaux de l'actionneur

	1015	2015 / 3035	2070	4100, 4200, 6400
Embase	PP (renforcé à la fibre de verre 30 %)	PP (renforcé à la fibre de verre 30 %)	ABS	Aluminium
Couvercle	PPO (renforcé à la fibre de verre 10 %)	PP (renforcé à la fibre de verre 30 %)	ABS	Aluminium
Indicateur optique de position	PPR nature	PPR nature	PPR nature	PMMA

Puissance et courant consommés

Type d'actionneur	24 V DC		24 V AC		120 V AC		230 V AC		100-250 V AC
	A0/AE/AP E1/E2	00/0E/0P	A0/AE/AP E1/E2	00/0E/0P	A0/AE/AP E1/E2	00/0E/0P	A0/AE/AP E1/E2	00/0E/0P	A0/AE
Puissance consommée [W]									
1015, 2015 (15 Nm)	30	-	40	-	-	-	-	-	-
3035 (35 Nm)	30	-	30	-	-	-	-	-	50
2070 (70 Nm)	96	63	-	63	160	-	161	-	-
4100 (100 Nm)	96	105	-	140	160	105	161	130	-
4200 (200 Nm)	96	90	-	110	160	90	161	105	-
6400 (400 Nm)	120	120	-	120	170	120	185	145	-

Type 498 - Compatibilité - Actionneurs motorisés GEMÜ

Type d'actionneur / tension-fréquence					
Type d'actionneur	Tension/Fréquence (code)				
	C1	C4	G4	L4	O4
1015	X	-	-	-	-
2015	-	X	-	-	X
3035	X	X	-	-	X
2070	X	X	X	X	-
4100	X	X	X	X	-
4200	X	X	X	X	-
6400	X	X	X	X	-

Type d'actionneur / diamètre nominal										
Type d'actionneur	DN									
	40	50	65	80	100	125	150	200	250	300
1015	X	-	-	-	-	-	-	-	-	-
2015	X	-	-	-	-	-	-	-	-	-
3035	-	X	-	-	-	-	-	-	-	-
2070	-	-	X	X	X	-	-	-	-	-
4100	-	-	-	-	-	X	-	-	-	-
4200	-	-	-	-	-	-	X	X	-	-
6400	-	-	-	-	-	-	-	-	X	X

Type d'actionneur / Module de fonction								
Type d'actionneur	Module de fonction (code)							
	A0	AE	AP	E2	E1	00	0E	0P
1015	X	X	-	-	-	-	-	-
2015	X	X	-	-	-	-	-	-
3035	X	X	-	-	-	-	-	-
2070	X	X	X	X	X	X	X	X
4100	X	X	X	X	X	X	X	X
4200	X	X	X	X	X	X	X	X
6400	X	X	X	X	X	X	X	X

Données pour la commande - GEMÜ 498 avec actionneur motorisé GEMÜ

12 Tension / Fréquence	Code
2 4 V CC	C1
24 V AC 50/60 Hz	C4
120 V AC 50/60 Hz	G4
100 - 250 V 50/60 Hz	O4
230 V AC 50/60 Hz	L4

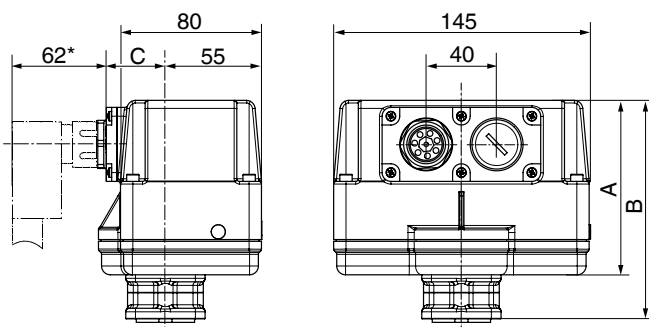
13 Module de fonction	Code
Commande OUVERT/FERMÉ	A0
Commande OUVERT/FERMÉ avec 2 contacts de fin de course à potentiel nul supplémentaires	AE
Commande OUVERT/FERMÉ avec sortie potentiomètre	AP
Module de régulation; pour signal de consigne externe, 4-20 mA	E2
Module de régulation; pour signal de consigne externe, 0-10 V DC	E1
Commande OUVERT/FERMÉ non réversible	00
Commande OUVERT/FERMÉ non réversible avec 2 contacts de fin de course à potentiel nul supplémentaires	0E
Commande OUVERT/FERMÉ non réversible avec sortie potentiomètre	0P

14 Type d'actionneur	Code
DN 40 Couple 15 Nm, temps de manoeuvre 11 sec; Tension d'alimentation C1	1015
DN 40 Couple 15 Nm, temps de manoeuvre 11 sec; Tension d'alimentation C4, O4	2015
DN 50 Couple 35 Nm, temps de manoeuvre 15 sec; Tension d'alimentation C1, C4, O4	3035
DN 65-100 Couple 70 Nm, temps de manoeuvre 15 sec; Tension d'alimentation C1, C4, G4, L4	2070
DN 125 Couple 100 Nm, temps de manoeuvre 20 sec; Tension d'alimentation C1, C4, G4, L4	4100
DN 150-200 Couple 200 Nm, temps de manoeuvre 16 sec; Tension d'alimentation C1, C4, G4, L4	4200
DN 250-300 Couple 400 Nm, temps de manoeuvre 29 sec; Tension d'alimentation C1, C4, G4, L4	6400

Exemple de référence	1	2	3	4	5	6	7	8	12	13	14
Code	498			Données pour la commande de la vanne papillon (page 4)					C1	A0	2070

Dimensions de l'actionneur - GEMÜ 498 avec actionneur motorisé GEMÜ [mm]

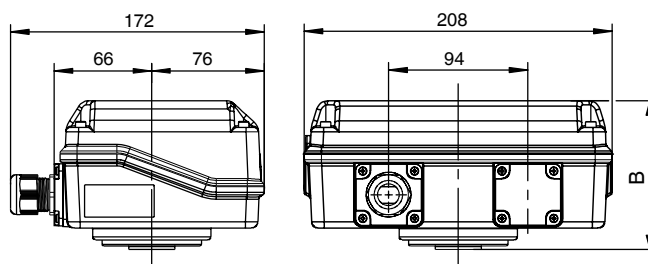
Type d'actionneur 1015, 2015



Tensions d'alimentation	A	B	C
24V	68	95	49
100V - 250V	99	124	53

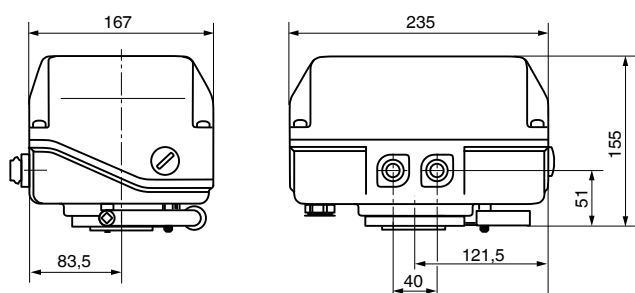
* Standard pour tension d'alimentation code O4*

Type d'actionneur 3035

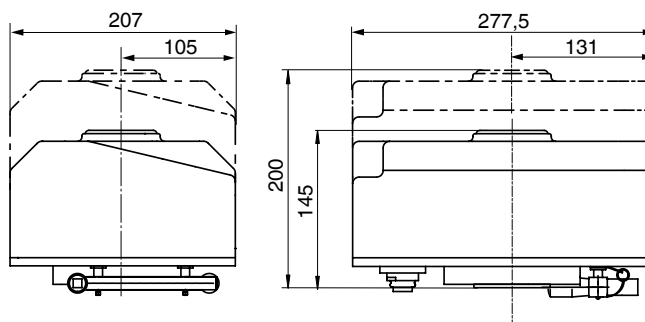


Tensions d'alimentation	B
24V	100,5
100V - 250V	124,5

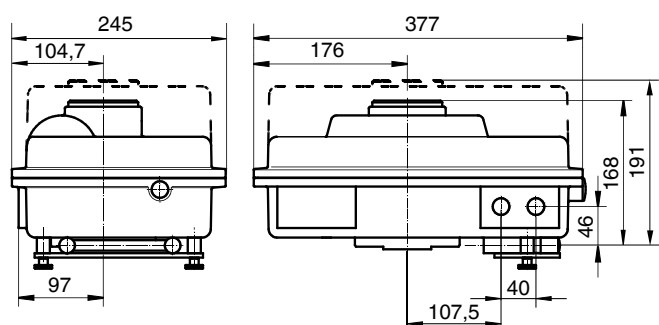
Type d'actionneur 2070



Type d'actionneur 4100, 4200



Type d'actionneur 6400



- ligne continue \triangle taille 1,
version module de fonction codes 00, 0E, 0P
- - - - - ligne discontinue \triangle taille 2
version module de fonction codes A0, AE, AP, E2, E1

Remarque: Plans de connexion et de câblage pour les actionneurs motorisés GEMÜ - voir fiche technique

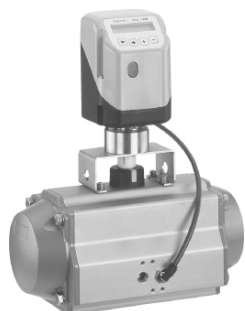
Type d'actionneur codes 1015, 2015, 3035 - fiche technique GEMÜ 9428

Type d'actionneur codes 2070, 4100, 4200, 6400 - fiche technique GEMÜ 9468

Instrumentation pour les actionneurs quart de tour pneumatiques



GEMÜ ES2
Indicateur électrique
de position



GEMÜ 1436 cPos
Positionneur et régulateur de
process électropneumatique



GEMÜ 1435 ePos
Positionneur
électropneumatique



GEMÜ 4221
Boîtier de contrôle et de
commande avec
EV 3/2 voies intégrée

D'autres vanne papillon, métallique

GEMÜ 4 ...Victoria DN 25 - 600
GEMÜ D4... DN 25 - 1400



GEMÜ 487
GEMÜ D487



GEMÜ 488
GEMÜ D488



GEMÜ 481
GEMÜ D481

Pour connaître l'ensemble de la gamme des vannes papillon, des accessoires et des autres produits GEMÜ, veuillez consulter le programme de fabrication. Disponible sur simple demande auprès de nos services.

GEMÜ® GESTION DES FLUIDES
VANNES, MESURE ET REGULATION

