

## RSI Air Comprimé

Stäubli invente  
la sécurité active





US Patent 7887102  
and other countries

## Pensé pour automatiser la sécurité...

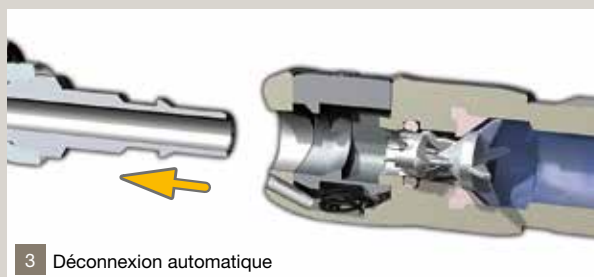
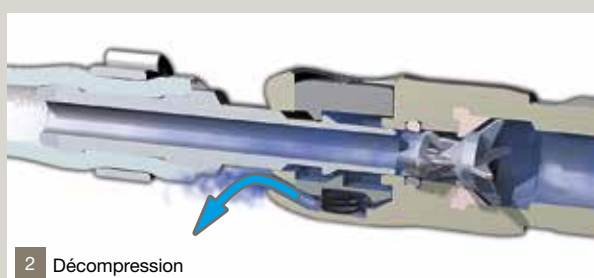
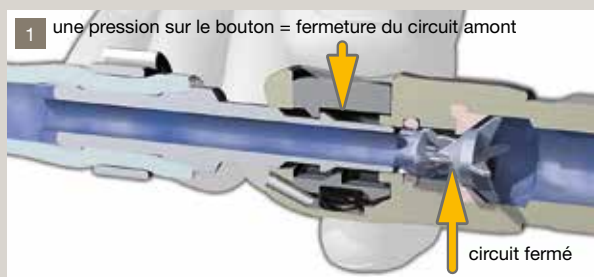
### Sécurité active 3 en 1

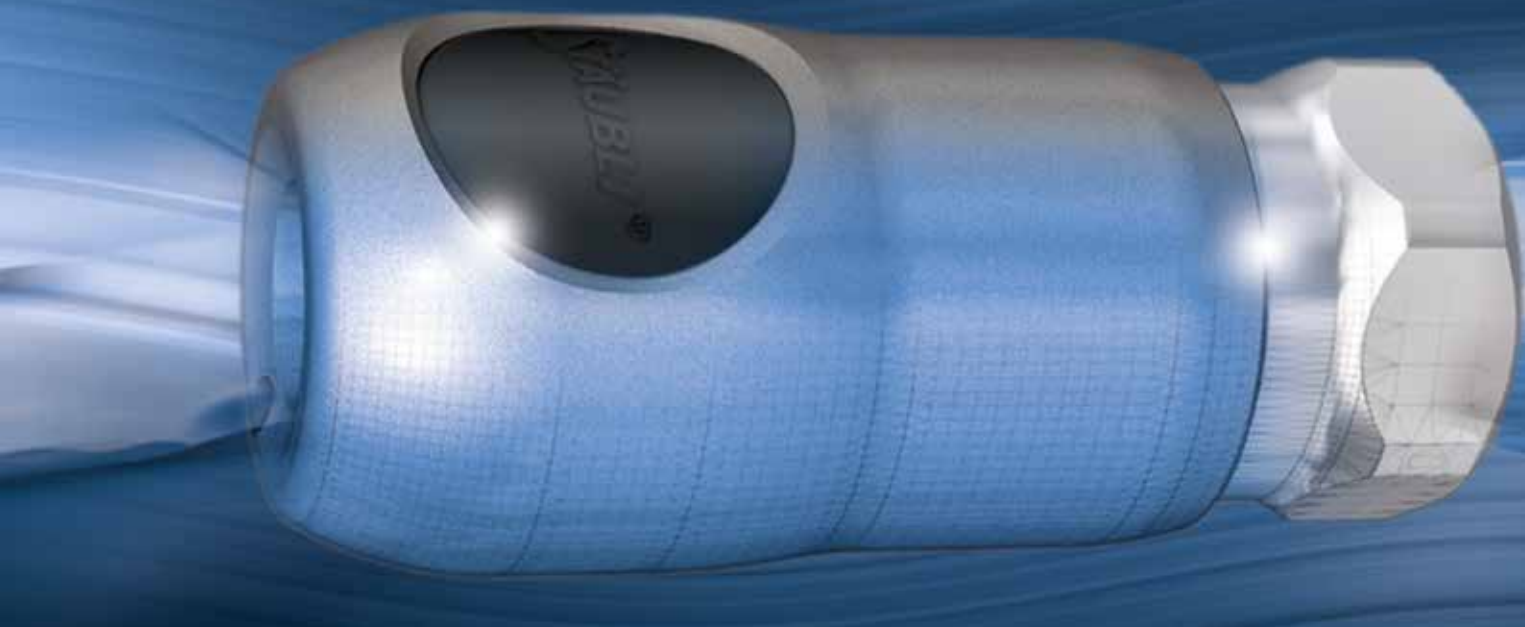
La sécurité absolue contre les risques d'éjection violente du flexible sous pression.

### Une seule impulsion

sur le bouton du raccord enclenche un processus de déconnexion parfaitement automatique :

- 1 fermeture du circuit air comprimé en amont
- 2 décompression du circuit aval
- 3 déconnexion automatique de l'about dès que le niveau de pression est suffisamment bas.





## ... et profilé pour la performance

### Bouton orientable pour des connexions toujours « à portée de main ».

Afin de positionner le bouton de la manière la plus accessible, le corps des raccords RSI est orientable.

### Un maximum de légèreté grâce à une conception et des matériaux dédiés.

### « Version révolution » à double rotation 360° et 90°, pour se plier à vos exigences :

- souplesse d'utilisation grâce à la légèreté des matériaux et aux roulements à billes
- manipulation sans effort même sous pression : réduction des Troubles Musculo Squelettiques.

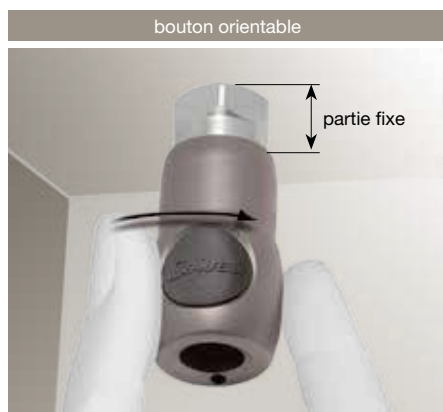
La fonction rotule fait partie intégrante du raccord et en conserve toutes les performances : débit, étanchéité...

### Version à verrou débordant

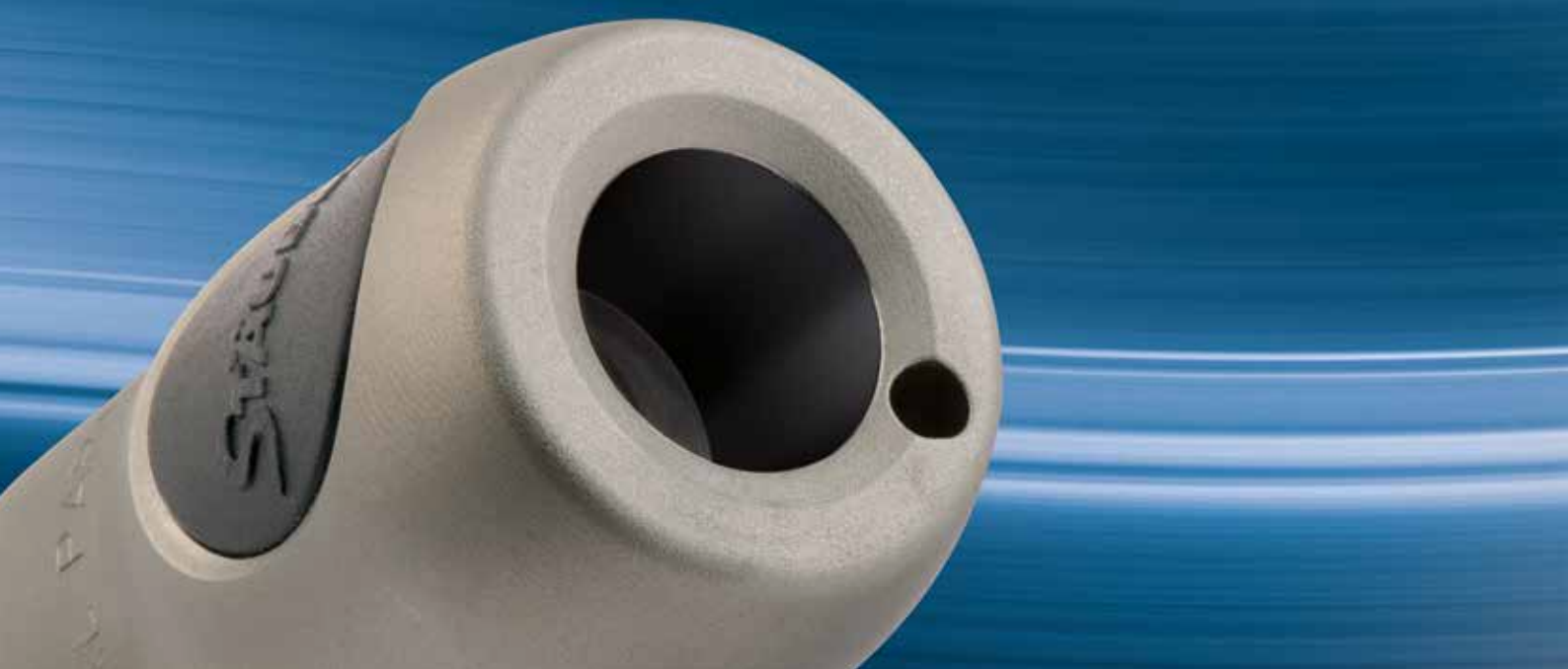
#### Identification des raccords :

Caractéristiques gravées sur l'obturateur pour éviter les erreurs de stockage et d'installation :

- type (G, NPT, R)
- taille (1/4, 3/8, Ø 10 mm, ...)







## Une parfaite étanchéité, gage de rentabilité

### 1 le constat

Du compresseur à l'outil, 15 à 30 % de l'air comprimé produit disparaît sous forme de fuite.

### 2 le calcul

Un orifice d'1 mm dans votre réseau peut induire la perte de 20 880 m<sup>3</sup>/an d'air comprimé sous forme de fuite.

Volumes des fuites d'air en fonction du diamètre du trou et du nombre d'heures travaillées sur l'année, à 7 bars		
	4 000 h/an	6 000 h/an
• Ø 1 mm	13 920 m <sup>3</sup> /an	20 880 m <sup>3</sup> /an
• Ø 2 mm	55 680 m <sup>3</sup> /an	83 520 m <sup>3</sup> /an
• Ø 3 mm	125 280 m <sup>3</sup> /an	187 924 m <sup>3</sup> /an

1 bar de pression supplémentaire représente une augmentation de votre consommation d'énergie de 6 à 7%. **Faites votre calcul !**

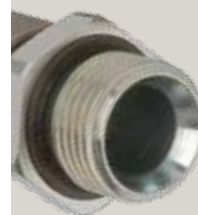
### 3 la solution

Opter pour la gamme de raccords rapides RSI, c'est optimiser l'étanchéité de vos réseaux et par conséquent maîtriser la production des énergies : **vous dépensez moins et vous vous inscrivez dans une démarche de développement durable.**

**Nés de plus de 50 ans d'expertise en connexion des énergies**, les raccords RSI participent activement à l'efficacité de vos installations pneumatiques et sont garantis d'une **grande durée d'utilisation au coût de service le plus bas.**

La conception interne et les matériaux choisis **garantissent une étanchéité parfaite et pérenne.**

Tous les raccords RSI bénéficient d'un **contrôle unitaire de fonctionnement et d'étanchéité.**



Les raccords filetage mâle disposent d'un **joint frontal intégré** à l'obturateur assurant l'étanchéité du raccordement.

La gamme RSI est conforme aux normes :

- > **ISO 6150 série C**  
pour l'about de raccordement
- > **ISO 4414**  
pour la sécurité anti-coup de fouet.



## Caractéristiques techniques

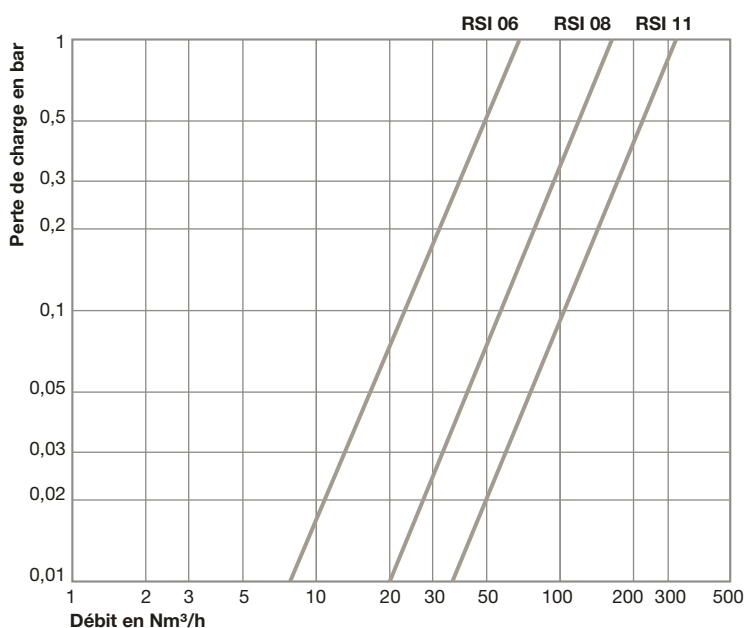
	RSI 06	RSI 08	RSI 11
Pression de service (bar)	16	16	16
Ø de passage intégral (mm)	5.5	8	11
Section de passage (mm <sup>2</sup> )	23.75	50	95
Effort d'accouplement à 6 bar (N)	45	82	125
Débit à 0,3 bar de perte de charge (Nm <sup>3</sup> /h)	39	94	180
Ø extérieur raccord (mm)	25.8	30.8	36



## Applications

connexions pour tous les réseaux d'air comprimé : piquage sur canalisations, équipement de prolongateurs, branchement d'outils pneumatiques, soufflettes et automatismes sur machines.

## Courbes pneumatiques de débit / perte de charge



## Construction

- Corps de raccord : acier inox à 17% de chrome
- Verrouillage acier traité
- About de raccordement : acier inox à 13% de chrome trempé, rectifié
- Joint Nitrile NBR.
- Obturation :  
raccord : simple obturation  
about : passage libre.
- Raccord révolution :  
rotule en aluminium haute résistance.

**Le débit et les pertes de charge de tous les éléments composant votre réseau influent sur son efficacité.**

**Nos conseillers sauront vous faire bénéficier de leur expertise et vous proposer des solutions globales garantes de performances optimisées.**



### • Conditions d'essai :



- Sens de circulation : raccord → about
- Pression d'entrée : 7 bar

Raccords	Filetage F	Références	Option Verrou Débordant
<b>Raccords, filetage femelle</b> 	G 1/8	<b>RSI 06.1100</b>	<b>X</b>
	G 1/4	<b>RSI 06.1101</b>	<b>X</b>
	G 3/8	<b>RSI 06.1102</b>	<b>X</b>
	G 1/2	<b>RSI 06.1103</b>	<b>X</b>
Disponibles en filetage NPT : nous consulter			
<b>Raccords, filetage femelle conique</b> 	Rc 1/4	<b>RSI 06.1111</b>	
	Rc 3/8	<b>RSI 06.1112</b>	
	Rc 1/2	<b>RSI 06.1113</b>	
<b>Raccords, filetage mâle</b> 	G 1/4	<b>RSI 06.1151</b>	<b>X</b>
	G 3/8	<b>RSI 06.1152</b>	<b>X</b>
	G 1/2	<b>RSI 06.1153</b>	<b>X</b>
Disponibles en filetage NPT : nous consulter			
<b>Raccords, pour tuyau caoutchouc</b> 	Ø 06	<b>RSI 06.1806</b>	
	Ø 08	<b>RSI 06.1808</b>	
	Ø 10	<b>RSI 06.1810</b>	
	Ø 13	<b>RSI 06.1813</b>	
<b>Raccords, pour tube polyuréthane ou tuyau Lortan</b> 	Polyuréthane Ø 8 x 12	<b>RSI 06.1908/PU</b>	
	Polyuréthane Ø 9 x 13	<b>RSI 06.1909/PU</b>	
	Lortan Ø 09	<b>RSI 06.1909/LT</b>	
	Lortan Ø 10	<b>RSI 06.1910/LT</b>	
<b>Distributeurs 2 directions</b> 	G 1/4	<b>RSI 06.8101</b>	
	G 3/8	<b>RSI 06.8102</b>	
	G 1/2	<b>RSI 06.8103</b>	
	R 1/4	<b>RSI 06.8161</b>	
	R 3/8	<b>RSI 06.8162</b>	
	R 1/2	<b>RSI 06.8163</b>	
<b>1</b> filetage femelle <b>2</b> filetage mâle (R = gaz conique) <b>3</b> distributeur «mobile»		about Stäubli RBE 06	<b>RSI 06.8600</b>
<b>Raccords, traversée de cloison, filetage femelle</b> 	G 1/8	<b>RSI 06.2100</b>	<b>X</b>
	G 1/4	<b>RSI 06.2101</b>	<b>X</b>
	G 3/8	<b>RSI 06.2102</b>	<b>X</b>
dimensions (mm)		Ø d = 27 e maxi = 5 A = 31 H = 32	
<b>Raccords révolution 360°, (fonction rotule intégrée)</b> 	filetage femelle	G 3/8	<b>RSI 06.1102/SW</b>
	pour tuyau caoutchouc	Ø 08	<b>RSI 06.1808/SW</b>
		Ø 10	<b>RSI 06.1810/SW</b>
		Ø 13	<b>RSI 06.1813/SW</b>
	pour tube polyuréthane	Ø 8 x 12	<b>RSI 06.1908/PU/SW</b>
		Ø 9 x 13	<b>RSI 06.1909/PU/SW</b>
pour tuyau auto-serreur	Ø 1/2"	<b>RSI 06.1813/CN/SW</b>	

X : Option verrou débordant, ajouter /VD à la fin de la référence.



Raccords	Filetage F	Références
<b>Applique équipée d'1 raccord RSI 06</b> 	G 1/2	RSI 06.1103/AM
<b>Applique équipée de 2 raccords RSI 06</b> 	G 1/2	RSI 06.8103/AM
	G 3/4	RSI 06.8104/AM


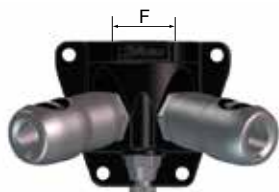
Abouts	Filetage F	Références
<b>Abouts, filetage femelle</b>  Disponibles en filetage NPT : nous consulter	G 1/8	RBE 06.6100
	G 1/4	RBE 06.6101
	G 3/8	RBE 06.6102
<b>Abouts, filetage mâle</b>  Disponibles en filetage NPT : nous consulter	G 1/8	RBE 06.6150
	G 1/4	RBE 06.6151
	G 3/8	RBE 06.6152
<b>Abouts, filetage mâle pré-téflonné</b> (R = gaz conique)	R 1/8	RBE 06.6160
	R 1/4	RBE 06.6161
	R 3/8	RBE 06.6162
<b>Abouts, pour tuyau caoutchouc</b> Ø : diamètre intérieur tuyau	Ø 06	RBE 06.6806
	Ø 08	RBE 06.6808
	Ø 10	RBE 06.6810
	Ø 13	RBE 06.6813



Raccords	Filetage F	Références	Option Verrou Débordant
<b>Raccords, filetage femelle</b>  Disponibles en filetage NPT : nous consulter	G 1/4	<b>RSI 08.1101</b>	X
	G 3/8	<b>RSI 08.1102</b>	X
	G 1/2	<b>RSI 08.1103</b>	X
<b>Raccords, filetage femelle conique</b> 	Rc 1/4	<b>RSI 08.1111</b>	
	Rc 3/8	<b>RSI 08.1112</b>	
	Rc 1/2	<b>RSI 08.1113</b>	
<b>Raccords, filetage mâle</b>  Disponibles en filetage NPT : nous consulter	G 1/4	<b>RSI 08.1151</b>	X
	G 3/8	<b>RSI 08.1152</b>	X
	G 1/2	<b>RSI 08.1153</b>	X
<b>Raccords, pour tuyau caoutchouc</b> 	Ø 08	<b>RSI 08.1808</b>	
	Ø 10	<b>RSI 08.1810</b>	
	Ø 13	<b>RSI 08.1813</b>	
	Ø 16	<b>RSI 08.1816</b>	
<b>Raccords, pour tube polyuréthane ou tuyau Lortan</b> 	Polyuréthane Ø 8 x 12	<b>RSI 08.1908/PU</b>	
	Polyuréthane Ø 9 x 13	<b>RSI 08.1909/PU</b>	
	Polyuréthane Ø 11 x 16	<b>RSI 08.1911/PU</b>	
	Lortan Ø 10	<b>RSI 08.1910/LT</b>	
	Lortan Ø 13	<b>RSI 08.1913/LT</b>	
<b>Distributeurs 2 directions</b>  1 filetage femelle 2 filetage mâle (R = gaz conique) 3 distributeur «mobile»	G 3/8	<b>RSI 08.8102</b>	
	G 1/2	<b>RSI 08.8103</b>	
	R 3/8	<b>RSI 08.8162</b>	
	R 1/2	<b>RSI 08.8163</b>	
<b>Raccords, traversée de cloison, filetage femelle</b>  dimensions (mm)      Ø d = 33    e maxi = 8    A = 38    H = 36	G 1/4	<b>RSI 08.2101</b>	X
	G 3/8	<b>RSI 08.2102</b>	X
	G 1/2	<b>RSI 08.2103</b>	X
<b>Raccords révolution 360°, (fonction rotule intégrée)</b>  filetage femelle pour tuyau caoutchouc pour tube polyuréthane pour tuyau auto-serreur	G 3/8	<b>RSI 08.1102/SW</b>	
	Ø 08	<b>RSI 08.1808/SW</b>	
	Ø 10	<b>RSI 08.1810/SW</b>	
	Ø 13	<b>RSI 08.1813/SW</b>	
	Ø 8 x 12	<b>RSI 08.1908/PU/SW</b>	
	Ø 9 x 13	<b>RSI 08.1909/PU/SW</b>	
	Ø 11 x 16	<b>RSI 08.1911/PU/SW</b>	
Ø 1/2"	<b>RSI 08.1813/CN/SW</b>		

X : Option verrou débordant, ajouter /VD à la fin de la référence.






Raccords	Filetage F	Références
<b>Applique équipée d'1 raccord RSI 08</b> 	G 1/2	RSI 08.1103/AM
<b>Applique équipée de 2 raccords RSI 08</b> 	G 1/2	RSI 08.8103/AM
	G 3/4	RSI 08.8104/AM




Abouts	Filetage F	Références
<b>Abouts, filetage femelle</b>  Disponibles en filetage NPT : nous consulter	G 1/4	RBE 08.6101
	G 3/8	RBE 08.6102
	G 1/2	RBE 08.6103
<b>Abouts, filetage mâle</b>  Disponibles en filetage NPT : nous consulter	G 1/4	RBE 08.6151
	G 3/8	RBE 08.6152
	G 1/2	RBE 08.6153
<b>Abouts, filetage mâle pré-téflonné</b> (R = gaz conique)	R 1/4	RBE 08.6161
	R 3/8	RBE 08.6162
	R 1/2	RBE 08.6163
<b>Abouts, pour tuyau caoutchouc</b> Ø : diamètre intérieur tuyau	Ø 06	RBE 08.6806
	Ø 08	RBE 08.6808
	Ø 10	RBE 08.6810
	Ø 13	RBE 08.6813
	Ø 16	RBE 08.6816

Raccords	Filetage F	Références	Option Verrou Débordant
<b>Raccords, filetage femelle</b>  Disponibles en filetage NPT : nous consulter	G 3/8	<b>RSI 11.1102</b>	<b>X</b>
	G 1/2	<b>RSI 11.1103</b>	<b>X</b>
	G 3/4	<b>RSI 11.1104</b>	<b>X</b>
<b>Raccords, filetage mâle</b>  Disponibles en filetage NPT : nous consulter	G 3/8	<b>RSI 11.1152</b>	<b>X</b>
	G 1/2	<b>RSI 11.1153</b>	<b>X</b>
	G 3/4	<b>RSI 11.1154</b>	<b>X</b>
<b>Raccords, pour tuyau caoutchouc</b> 	Ø 13	<b>RSI 11.1813</b>	
	Ø 16	<b>RSI 11.1816</b>	
	Ø 19	<b>RSI 11.1819</b>	
<b>Raccords, pour tuyau caoutchouc</b> 	Polyuréthane Ø 11 x 16	<b>RSI 11.1911/PU</b>	
<b>Distributeurs 2 directions</b>  1 filetage femelle 2 filetage mâle (R = gaz conique) 3 distributeur «mobile»	G 1/2	<b>RSI 11.8103</b>	
	G 3/4	<b>RSI 11.8104</b>	
	R 1/2	<b>RSI 11.8163</b>	
	R 3/4	<b>RSI 11.8164</b>	
	about Stäubli RBE 11	<b>RSI 11.8600</b>	
<b>Raccords, traversée de cloison, filetage femelle</b> 	G 3/8	<b>RSI 11.2102</b>	<b>X</b>
	G 1/2	<b>RSI 11.2103</b>	<b>X</b>
	G 3/4	<b>RSI 11.2104</b>	<b>X</b>
	dimensions (mm)      Ø d = 39    e maxi = 10    A = 44,5    H = 41		

X : Option verrou débordant, ajouter /VD à la fin de la référence.



Raccords	Filetage F	Références
<b>Applique équipée d'1 raccord RSI 11</b> 	G 1/2	RSI 11.1103/AM
<b>Applique équipée de 2 raccords RSI 11</b> 	G 3/4	RSI 11.8104/AM

Abouts	Filetage F	Références
<b>Abouts, filetage femelle</b>  Disponibles en filetage NPT : nous consulter	G 3/8	RBE 11.6102
	G 1/2	RBE 11.6103
	G 3/4	RBE 11.6104
<b>Abouts, filetage mâle</b>  Disponibles en filetage NPT : nous consulter	G 3/8	RBE 11.6152
	G 1/2	RBE 11.6153
	G 3/4	RBE 11.6154
<b>Abouts, pour tuyau caoutchouc</b> Ø : diamètre intérieur tuyau 	Ø 08	RBE 11.6808
	Ø 10	RBE 11.6810
	Ø 13	RBE 11.6813
	Ø 16	RBE 11.6816
	Ø 19	RBE 11.6819

Nous nous réservons le droit d'apporter sans préavis toutes modifications à nos produits.

## France

### Stäubli Raccord France

#### Agence Sud-Est

Vitrolles

Tél. : +33 (0) 4 42 77 59 00

Fax : +33 (0) 5 61 41 34 41

srf.se@staubli.com

#### Agence Est

Guebwiller

Tél. : +33 (0) 3 89 74 99 99

Fax : +33 (0) 3 89 74 33 56

srf.e@staubli.com

#### Agence Nord

Lambersart

Tél. : +33 (0) 3 20 17 18 00

Fax : +33 (0) 3 20 09 32 17

srf.n@staubli.com

#### Agence Ouest

Carquefou

Tél. : +33 (0) 2 40 30 12 71

Fax : +33 (0) 2 40 30 03 50

srf.o@staubli.com

#### Agence Ile-de-France

Massy

Tél. : +33 (0) 1 69 93 25 00

Fax : +33 (0) 1 69 93 25 10

srf@staubli.com

#### Agence Rhône-Alpes

Chassieu

Tél. : +33 (0) 4 78 90 20 58

Fax : +33 (0) 4 78 90 16 99

srf.ra@staubli.com

#### Agence Sud-Ouest

Labege

Tél. : +33 (0) 5 61 40 62 16

Fax : +33 (0) 5 61 41 34 41

srf.so@staubli.com

## Allemagne, Autriche

Tél. : +49 (0) 921/883-80

connectors.de@staubli.com

## Amérique du nord

Tél. : +1 864/433-1980

connectors.usa@staubli.com

## Belgique

Tél. : +32 (0) 56 36 40 03

connectors.be@staubli.com

## Brésil

Tél. : +55 (0) 11 2348 7400

connectors.br@staubli.com

## Chine

Tél. : +86 40066 70066

connectors.cn@staubli.com

## Corée du Sud

Tél. : +82 53 753 0044

connectors.kr@staubli.com

## Espagne

Tél. : +34 937 205 405

connectors.es@staubli.com

## Hong Kong

Tél. : +852-2366 0660

connectors.hk@staubli.com

## Inde

Tél. : +91 22 282 39 343 - 345

connectors.in@staubli.com

## Italie

Tél. : +39 (0) 362/944.1

connectors.it@staubli.com

## Japon

Tél. : +81 6 6889 3308

connectors.stkk@staubli.com

## Pologne

Tél. : +48 42 636 85 04

connectors.pl@staubli.com

## Portugal

Tél. : +351 22 978 39 56/50

connectors.pt@staubli.com

## République Tchèque, Slovaquie, Hongrie,

Tél. : +420 466 616 125

connectors.cz@staubli.com

## Roumanie

Tél. : +40374040494

connectors.ro@staubli.com

## Royaume-Uni

Tél. : +44 (0) 1952 671 918

connectors.uk@staubli.com

## Russie

Tél. : + 7 812 3344630

connectors.ru@staubli.com

## Singapour

Tél. : +65 / 6266 0900

connectors.sg@staubli.com

## Suisse

Tél. : +41 (0) 43/244 22 33

connectors.ch@staubli.com

## Taïwan

Tél. : +886-2-2568 2744

connectors.tw@staubli.com

## Turquie

Tél. : +90 212/472 13 00

connectors.tr@staubli.com

[www.staubli.com](http://www.staubli.com)



■ Unités Stäubli  
○ Distributeurs Connectors

### Coordination internationale des ventes

Stäubli Faverges - CS 30070 - F - 74210 Faverges

Tél. : +33 (0) 4 50 65 67 59 - Fax : +33 (0) 4 50 65 60 69

e mail : [connectors.sales@staubli.com](mailto:connectors.sales@staubli.com)

Staubli est une marque de Stäubli International AG, enregistrée en Suisse et dans d'autres pays.

© Stäubli, 28/10/2013

A 105.01 G