

ROBINETTERIE - Accessoires

Modèles à écartement (longueur fixe) entre brides: 130mm

ELASTO
MERE

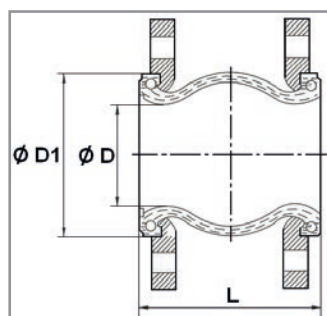
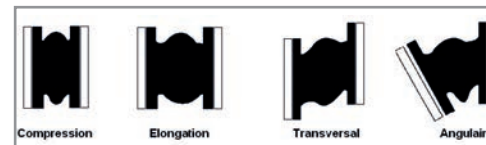
Type EJFX.004

Caractéristiques : Compensateur de dilatation :

- Température de service du fluide : - 10°C à + 100°C
- Soufflet simple onde et revêtement extérieur en EPDM
- Longueur entre brides: 130mm
- Armature en toiles nylon
- Bague de maintien en acier trempé
- Brides tournantes en acier électro-zingué
- Absorption des vibrations et des bruits
- Compressions linéaires et angulaires

Applications : Réseaux d'adduction et de distribution d'eau, chauffage et génie climatique

Options possibles : Limiteur d'écartement possible



Référence	DN	PN	GN	L	ØD	ØD1	Mouvements			
							Compression	Elongation	Transversal	Angulaire
							(mm)			
EJFX.004.032	32	16	10/16	130	29	69	12	10	12	15°
EJFX.004.040	40				36	78				
EJFX.004.050	50				48	89				
EJFX.004.065	65				63	108				
EJFX.004.080	80				74	124				
EJFX.004.100	100				92	145				
EJFX.004.125	125				123	180				
EJFX.004.150	150				144	209				
EJFX.004.200	200				199	259				
EJFX.004.250	250				254	322				
EJFX.004.300	300	295	370							

A.2. Soufflet en NBR

Modèles "Standards"

ELASTO
MERE

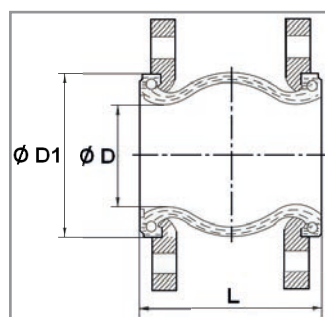
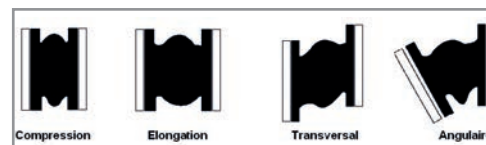
Type EJFX.003

Caractéristiques : Compensateur de dilatation :

- Température de service du fluide : - 10°C à + 80°C
- Soufflet simple onde et revêtement extérieur en NBR
- Armature en toiles nylon
- Bague de maintien en acier trempé
- Brides tournantes en acier électro-zingué
- Absorption des vibrations et des bruits
- Compressions linéaires et angulaires

Applications : Huiles minérales, hydrocarbures, fuel

Options possibles : Limiteur d'écartement possible



Référence	DN	PN	GN	L	ØD	ØD1	Mouvements			
							Compression	Elongation	Transversal	Angulaire
							(mm)			
EJFX.003.032	32	16	10	95	29	69	8	4	8	15°
EJFX.003.040	40			95	37	79				
EJFX.003.050	50			105	47	90				
EJFX.003.065	65			115	57	108				
EJFX.003.080	80			130	74	124				
EJFX.003.100	100			135	91	145				
EJFX.003.125	125			170	119	179				
EJFX.003.150	150			180	145	209				
EJFX.003.200	200			205	199	261				