

Domaine d'application :

Les robinets d'équilibrage Oventrop « Hydrocontrol VFC/VFR/VFN » se montent sur les colonnes d'installations de chauffage central à eau chaude et de rafraîchissement et permettent l'équilibrage hydraulique des colonnes entre elles.

Les robinets d'équilibrage « Hydrocontrol VFR » en bronze conviennent aussi à l'eau de mer froide (max. 38 °C) et à l'eau domestique.

Les robinets d'équilibrage se montent aussi bien sur l'aller que sur le retour.

Lors du montage, il faut veiller à ce que le sens de circulation corresponde à celui de la flèche sur le corps du robinet et qu'une portion de tuyauterie droite d'une longueur de $3 \times \varnothing$ soit installée en amont du robinet et une portion de tuyauterie droite d'une longueur de $2 \times \varnothing$ en aval du robinet.

Avantages :

- montage et utilisation facile grâce aux éléments fonctionnels montés sur un même plan
- un seul robinet répondant à 5 fonctions :
 - préréglage
 - mesure
 - fermeture
 - remplissage (à l'aide d'accessoires)
 - vidange (à l'aide d'accessoires)
- perte de charge minimale grâce au modèle à siège oblique
- préréglage progressif avec affichage qui peut être positionné à portée de vue, contrôle précis de la perte de charge et du débit à l'aide des prises de pression
- robinet de vidange et de remplissage à tournant sphérique et prise de pression avec joint torique vers le corps du robinet (étanchéité supplémentaire inutile)
- la cannelure de mesure brevetée tournant autour de la tige du clapet vers la prise de pression assure que la pression différentielle mesurée aux prises de pression est presque identique à la pression différentielle effective au robinet

Fonctionnement :

L'équilibrage des colonnes s'effectue par un préréglage qui peut être reproduit à volonté.

Le préréglage central et le réglage précis du débit ou de la perte de charge calculés peuvent être effectués pour chaque colonne individuelle.

Les valeurs de préréglage nécessaires se lisent sur les diagrammes de débit. Toutes les valeurs intermédiaires sont à réglage progressif.

Le préréglage se lit sur deux échelles graduées (voir sections «Préréglage»).

Le préréglage peut être reproduit en ouvrant le robinet jusqu'en butée.

Les diagrammes de débit correspondent au montage sur l'aller et sur le retour à condition que le sens de circulation corresponde à celui de la flèche.

Les robinets d'équilibrage Oventrop possèdent deux perçages équipés de prises de pression permettant la mesure de la pression différentielle.

Transport et stockage :

Attention :

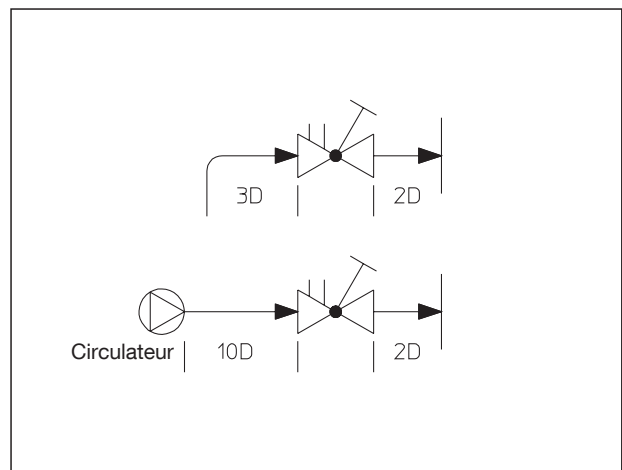
- protéger des nuisances extérieures (chocs, secousses, vibrations etc.)
- les accessoires de robinetteries, tels que des poignées manuelles ou prises de pression, ne doivent pas être utilisés comme point d'attache pour des engins de levage etc.
- utiliser des moyens de transport et de levage appropriés
- température de stockage : -20 °C à +60 °C



« Hydrocontrol VFC »



« Hydrocontrol VFR »



Conseils de montage

**Robinet d'équilibrage « Hydrocontrol VFC » en fonte grise, PN 16, « Hydrocontrol VFR » en bronze, PN 16
« Hydrocontrol VFN » en fonte à graphite sphéroïdal, PN 25**

Robinet d'équilibrage DN 20 – DN 50
Technique de mesure « classic »

Texte d'appel d'offres :

Robinet d'équilibrage Oventrop à préréglage progressif protégé, contrôlable à tout moment grâce à la limitation de la levée.
Encombrements selon DIN EN 558-1 série de base 1 (correspond à ISO 5752 série 1)

Tous les éléments fonctionnels montés sur un même plan, prise de pression et robinet de vidange et de remplissage à tournant sphérique interchangeables.

Modèles :

Dim.	« Hydrocontrol VFC »		« Hydrocontrol VFR »	
	PN 16	PN 6	ANSI 150	PN 16
DN 20	1062646	1062676	1062946	Réf.
DN 25	1062647	1062677	1062947	
DN 32	1062648	1062678	1062948	
DN 40	1062649	1062679	1062949	
DN 50	1062650	1062680	1062950	1062350

« Hydrocontrol VFC »

PN 16, -10 à 150 °C, PN 20 pour eau froide.

Brides rondes selon DIN EN 1092-2, PN 16 (correspond à ISO 7005-2, PN 16)

PN 6, -10 bis +150 °C.

Brides rondes selon DIN EN 1092-2, PN 6 (correspond à ISO 7005-2, PN 6)

ANSI 150, -10 à +150 °C.

Brides avec entraxe de perçage selon ANSI 150.

Corps en fonte grise (GG25, EN-GJL-250 selon DIN EN 1561), tête, tige et clapet en bronze/laiton résistant au dézingage. Clapet avec joint en PTFE. Joint de la tige sans entretien grâce à un double joint torique en EPDM.

« Hydrocontrol VFR »

PN 16, -20 à +150 °C, PN 20 pour eau froide.

Brides rondes selon DIN EN 1092-2, PN 16 (correspond à ISO 7005-2, PN 16)

Corps, tête et clapet en bronze, tige en acier inoxydable, clapet avec joint en PTFE. Joint de la tige sans entretien grâce à un double joint torique en EPDM.

Préréglage DN 20-DN 50 :

- La valeur de préréglage se règle sur le robinet d'équilibrage en tournant la poignée manuelle.
 - Le réglage principal (nombre de tour entier) se fait à l'aide de l'échelle graduée (graduation longitudinale) en correspondance avec le curseur-double mobile (ligne transversale du robinet).
Un tour complet de la poignée correspond à une modification de réglage d'une graduation.
 - Le réglage fin (1/10^{ème} de tour) se fait en faisant apparaître le chiffre correspondant dans la fenêtre de lecture située sous la poignée.
- Limitation de la valeur réglée à l'aide d'une clé six pans de 3 mm en tournant dans le sens des aiguilles d'une montre au niveau de la poignée.

Lecture des échelles de préréglage :

Selon la position du robinet dans une installation, il est possible de faciliter la lecture du préréglage en tournant l'échelle dans une position convenable. Pour cela, ferme le robinet jusqu'à ce que la graduation longitudinale et la valeur dans la fenêtre se trouvent sur « 0 ». Enlever le capot, dévisser la vis et retirer la poignée de la tige en la tirant légèrement.

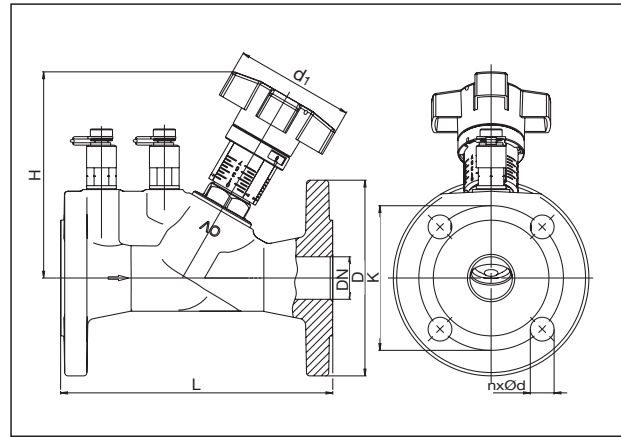
Puis, sans modifier le réglage (position « 0 »), tourner la poignée manuelle de telle manière que la fenêtre de lecture soit facilement lisible. Remonter la poignée sur la tige du robinet et la fixer. Remettre le capot.

Plombage du préréglage :

Introduire le fil à plomber (accessoire) dans le perçage de la poignée avec le capot monté et plomber.

Blocage de la poignée manuelle :

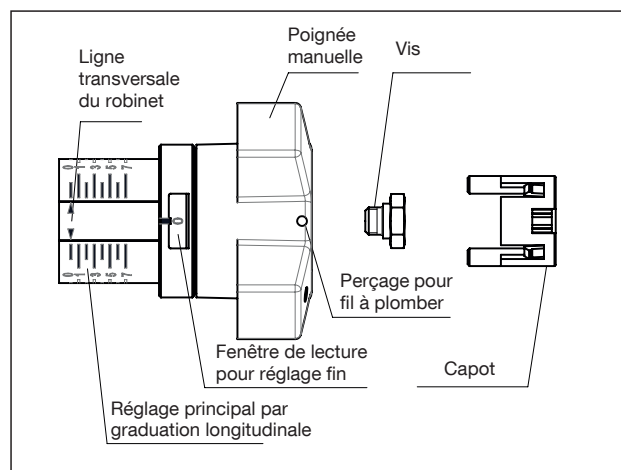
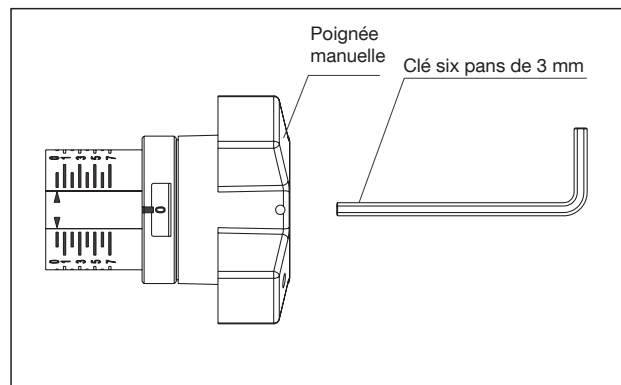
La poignée manuelle peut être bloquée dans toutes les positions (1/10^{èmes} de tour). Pour cela, remplacer le capot d'origine par le capuchon de blocage (accessoire). De plus, le blocage peut être protégé à l'aide du fil à plomber.



« Hydrocontrol VFC/VFR »						
PN 16						
DN	L	H	d1	D	K	n x Ød
20	150	118	70	105	75	4 x 14
25	160	118	70	115	85	4 x 14
32	180	136	70	140	100	4 x 19
40	200	136	70	150	110	4 x 19
50	230	145	70	165	125	4 x 19

« Hydrocontrol VFC »						
DN	PN 6			ANSI 150		
	D	K	n x Ød	D	K	n x Ød
20	90	65	4 x 11	99	70	4 x 16
25	100	75	4 x 11	108	79	4 x 16
32	120	90	4 x 14	118	89	4 x 16
40	130	100	4 x 14	127	98	4 x 16
50	140	110	4 x 14	153	121	4 x 19

Encombrements



Robinet d'équilibrage DN 65 – DN 150

Technique de mesure « classic »

Texte d'appel d'offres :

Robinet d'équilibrage Oventrop à préréglage progressif protégé, contrôlable à tout moment grâce à la limitation de la levée.

Encombrements selon DIN EN 558-1 série de base 1

(correspond à ISO 5752 série)

Tous les éléments fonctionnels montés sur un même plan, prise de pression et robinet de vidange et de remplissage à tournant sphérique interchangeables.

Modèles :

Dim.	« Hydrocontrol VFC »			« Hydrocontrol VFR »	« Hydrocontrol VFN »
	PN 16	PN 6	ANSI 150	PN 16	PN 25
	Réf.	Réf.	Réf.	Réf.	Réf.
DN 65	1062651	1062681	1062951	1062351	1062451
DN 80	1062652	1062682	1062952	1062352	1062452
DN 100	1062653	1062683	1062953	1062353	1062453
DN 125	1062654	1062684	1062954	1062354	1062454
DN 150	1062655	1062685	1062955	1062355	1062455

« Hydrocontrol VFC »

PN 16, -10 à +150 °C, PN 20 pour eau froide.

Brides rondes selon DIN EN 1092-2, PN 16 (correspond à ISO 7005-2, PN 16)

PN 6, -10 bis 150 °C.

Brides rondes selon DIN EN 1092-2, PN 6 (correspond à ISO 7005-2, PN 6)

ANSI 150, -10 à +150 °C.

Brides avec entraxe de perçage selon ANSI 150.

Corps en fonte grise (GG25, EN-GJL-250 selon DIN EN 1561), tête, clapet et tige en bronze/laiton résistant au dézingage. Clapet avec joint en PTFE. Joint de la tige sans entretien grâce à un double joint torique en EPDM.

« Hydrocontrol VFR »

PN 16, -20 à +150 °C, PN 20 pour eau froide.

Brides rondes selon DIN EN 1092-2, PN 16 (correspond à ISO 7005-2, PN 16)

Corps, tête et clapet en bronze, tige en acier inoxydable. Clapet avec joint en PTFE. Joint de la tige sans entretien grâce à un double joint torique en EPDM.

« Hydrocontrol VFN »

PN 25, -20 bis 150 °C.

Brides rondes selon DIN EN 1092-2, PN 25 (correspond à ISO 7005-2, PN 25)

Corps en fonte à graphite sphéroïdal (GGG 50/EN-GJS-500-7 DIN EN 1563), tête et clapet en bronze, tige en laiton résistant au dézingage. Clapet avec joint en PTFE. Joint de la tige sans entretien grâce à un double joint torique en EPDM.

Préréglage DN 65 – DN 150 :

- La valeur de préréglage se règle sur le robinet d'équilibrage en tournant la poignée manuelle.
 - Le réglage principal (nombre de tour entier) se fait à l'aide de l'échelle graduée (graduation longitudinale) en correspondance avec le curseur-double mobile (ligne transversale du robinet).
Un tour complet de la poignée correspond à une modification de réglage d'une graduation.
 - Le réglage fin (1/10^{ième} de tour) se fait en faisant apparaître le chiffre correspondant dans la fenêtre de lecture située sous la poignée.
- Limitation de la valeur réglée à l'aide d'une clé six pans de 4 mm en tournant dans le sens des aiguilles d'une montre au niveau de la poignée.

Lecture des échelles de préréglage :

Selon la position du robinet dans une installation, il est possible de faciliter la lecture du préréglage en tournant l'échelle dans une position convenable. Pour cela, ferme le robinet jusqu'à ce que la graduation longitudinale et la valeur dans la fenêtre se trouvent sur « 0 ». Enlever le capot, dévisser la vis et retirer la poignée de la tige en la tirant légèrement.

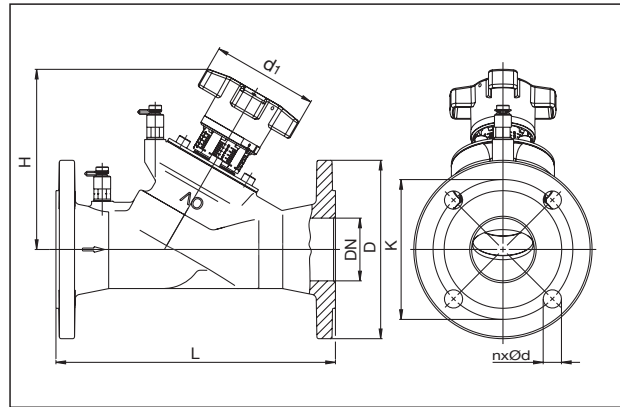
Puis, sans modifier le réglage (position « 0 »), tourner la poignée manuelle de telle manière que la fenêtre de lecture soit facilement lisible. Remonter la poignée sur la tige du robinet et la fixer. Remettre le capot.

Plombage du préréglage :

Introduire le fil à plomber (livré avec chaque robinet) dans le perçage de la poignée avec le capot monté et plomber.

Blocage de la poignée manuelle :

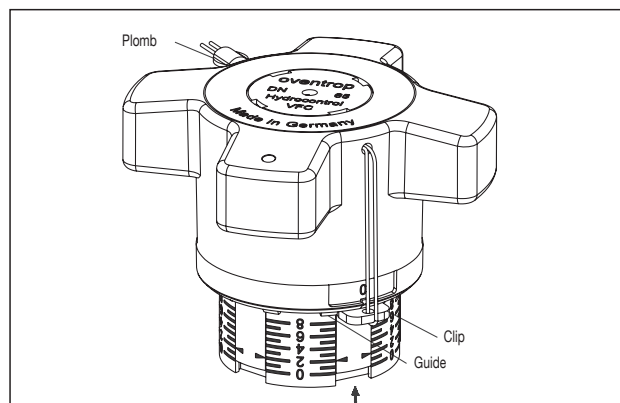
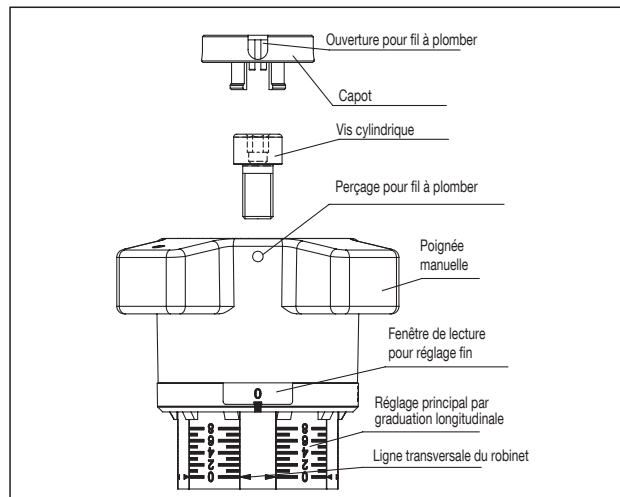
La poignée manuelle peut être bloquée dans toutes les positions (1/10^{èmes} de tour). Pour cela, introduire le clip fourni avec le robinet dans la cavité de la poignée en-dessous du perçage et le faire coulisser dans le guide jusqu'en butée (voir croquis). Le clip peut être bloqué comme illustré. Il faut pour cela que le fil à plomber soit bien serré contre la poignée.



DN	« Hydrocontrol VFC/VFR/VFN »			« Hydrocontrol VFC »					
	L	H	d1	PN 16			PN 6		
	D	K	n x Ød	D	K	n x Ød	D	K	n x Ød
65	290	188	110	185	145	4 x 19	160	130	4 x 14
80	310	203	110	200	160	8 x 19	190	150	4 x 19
100	350	240	160	220	180	8 x 19	210	170	4 x 19
125	400	283	160	250	210	8 x 19	240	200	8 x 19
150	480	285	160	285	240	8 x 23	265	225	8 x 19

DN	« Hydrocontrol VFC »			« Hydrocontrol VFR »			« Hydrocontrol VFN »		
	ANSI 150			PN 16			PN 25		
	D	K	n x Ød	D	K	n x Ød	D	K	n x Ød
65	185	140	4 x 19	185	145	4 x 19	185	145	8 x 19
80	200	152	4 x 19	200	160	8 x 19	200	160	8 x 19
100	220	191	8 x 19	220	180	8 x 19	235	190	8 x 23
125	250	216	8 x 22	250	210	8 x 19	270	220	8 x 28
150	285	241	8 x 22	285	240	8 x 23	300	250	8 x 28

Encombrements



**Robinet d'équilibrage « Hydrocontrol VFC » en fonte grise, PN 16, « Hydrocontrol VFR » en bronze, PN 16
« Hydrocontrol VFN » en fonte à graphite sphéroïdal, PN 25**

**Robinet d'équilibrage DN 200 – DN 400
Technique de mesure « classic »**

Texte d'appel d'offres :

Robinet d'équilibrage Oventrop à préréglage progressif protégé, contrôlable à tout moment grâce à la limitation de la levée.
Encombrements selon DIN EN 558-1 série de base 1 (correspond à ISO 5752 Série 1)

Tous les éléments fonctionnels montés sur un même plan, prise de pression et robinet de vidange et de remplissage à tournant sphérique interchangeables.

Modèles :

Größe:	« Hydrocontrol VFC »			« Hydro-control VFR »	« Hydro-control VFN »
	PN 16 Réf.	PN 6 Réf.	ANSI 150 Réf.	PN 16 Réf.	PN 25 Réf.
DN 200	1062656	1062686	1062956	1062356	1062456
DN 250	1062657		1062957		1062457
DN 300	1062658		1062958		1062458
DN 350	1062659		1062959		
DN 400	1062660				

« Hydrocontrol VFC »

PN 16, -10 à +150 °C, PN 20 pour eau froide.

Brides rondes selon DIN EN 1092-2, PN 16 (correspond à ISO 7005-2, PN 16)

PN 6, -10 à +150 °C.

Brides rondes selon DIN EN 1092-2, PN 6 (correspond à ISO 7005-2, PN 6)

ANSI 150, -10 à +150 °C.

Brides avec entraxe der perçage selon ANSI 150.

Corps (DN 200-DN 300 en fonte grise GG25, EN-GJL-250 selon DIN EN 1561; DN 350 et DN 400 en fonte à graphite sphéroïdal GGG50, EN-GJS-500-7 selon DIN EN 1563), tête (DN 200-DN 300 en fonte à graphite sphéroïdal GGG40, EN GJS-400-15 selon DIN EN 1563; DN 350 et DN 400 en fonte à graphite sphéroïdal GGG50, EN-GJS-500-7 selon DIN EN 1563), clapet en bronze, tige en laiton résistant au dézingage. Clapet avec joint en PTFE ou EPDM. Joint de la tige sans entretien grâce à un double joint torique en EPDM.

« Hydrocontrol VFR »

PN 16, -20 à +150 °C, PN 20 pour eau froide.

Brides rondes selon DIN EN 1092-2, PN 16 (correspond à ISO 7005-2, PN 16)

Corps, tête et clapet en bronze, tige en acier inoxydable. Clapet avec joint en PTFE. Joint de la tige sans entretien grâce à un double joint torique en EPDM.

« Hydrocontrol VFN »

PN 25, -20 à +150 °C.

Brides rondes selon DIN EN 1092-2, PN 25 (correspond à ISO 7005-2, PN 25)

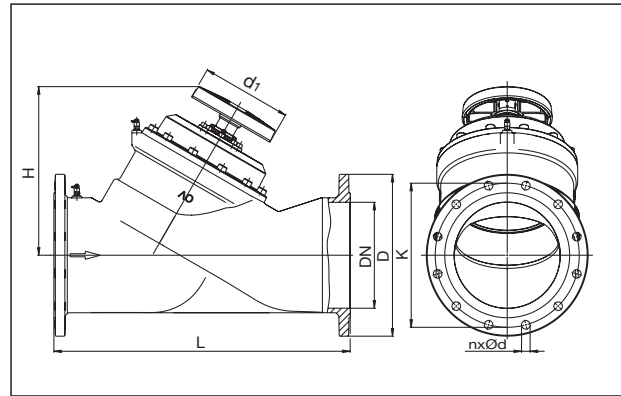
Corps en fonte à graphite sphéroïdal (GGG 50/EN-GJS-500-7 selon DIN EN 1563), tête en fonte à graphite sphéroïdal (GGG 40/EN-GJS-400-15 selon DIN EN 1563), clapet en bronze, tige en laiton résistant au dézingage. Clapet avec joint en PTFE. Joint de la tige sans entretien grâce à un double joint torique en EPDM.

Préréglage DN 200- DN 400 :

- La valeur de préréglage se règle sur le robinet d'équilibrage en tournant la poignée manuelle.
 - L'affichage extérieur indique les tours complets de la poignée.
 - L'affichage intérieur indique les 1/10^{èmes} de tours de la poignée.
- Démontage du capot.
À l'aide d'un tournevis qu'on positionne dans les ouvertures du capot extraire celui-ci.
- Limitation de la valeur de préréglage en tournant la tige de réglage dans le sens des aiguilles d'une montre jusqu'en butée. Pour cela, utiliser un tournevis de 10 mm.
- Remonter le capot.

Plombage du préréglage :

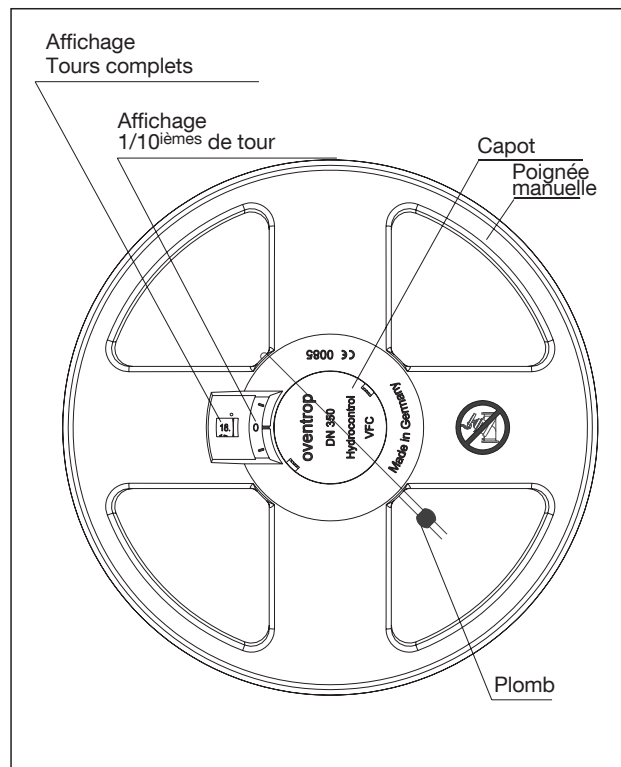
Introduire les fil à plomber (livré avec chaque robinet) dans le perçage de la poignée avec le capot monté et plomber.



DN	« Hydrocontrol VFC/VFR/VFN »			« Hydrocontrol VFC »					
	L	H	d1	PN 16		PN 6			
	D	K	n x Ød	D	K	n x Ød	D	K	n x Ød
200	600	467	300	340	295	12 x 23	320	280	8 x 19
250	730	480	300	405	355	12 x 28			
300	850	515	300	460	410	12 x 28			
350	980	560	300	520	470	16 x 28			
400	1100	655	300	580	525	16 x 31			

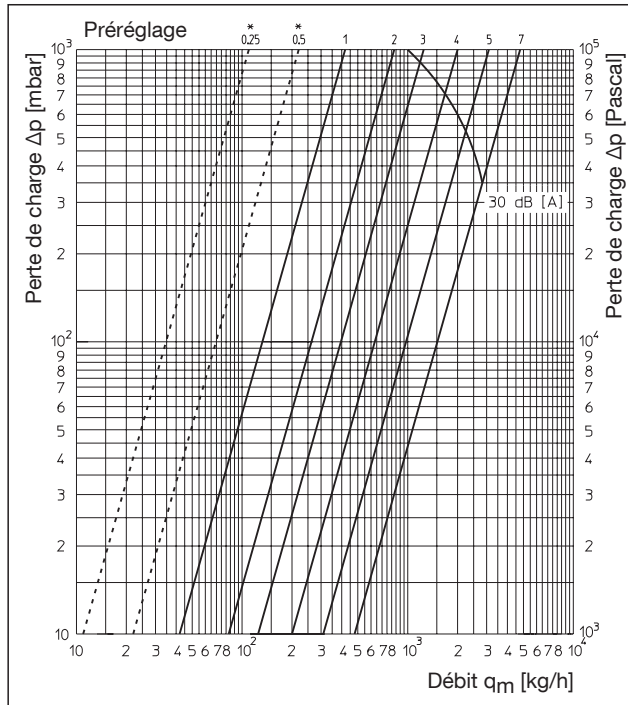
DN	« Hydrocontrol VFC »			« Hydrocontrol VFR »			« Hydrocontrol VFN »		
	ANSI 150			PN 16			PN 25		
	D	K	n x Ød	D	K	n x Ød	D	K	n x Ød
200	340	298	8 x 22	340	295	12 x 23	360	310	12 x 28
250	405	362	12 x 25				425	370	12 x 31
300	485	432	12 x 25				485	430	16 x 31
350	535	476	12 x 28						

Encombrements



**Robineets d'équilibrage « Hydrocontrol VFC » en fonte grise, PN 16, « Hydrocontrol VFR » en bronze, PN 16
« Hydrocontrol VFN » en fonte à graphite sphéroïdal, PN 25**

DN 20

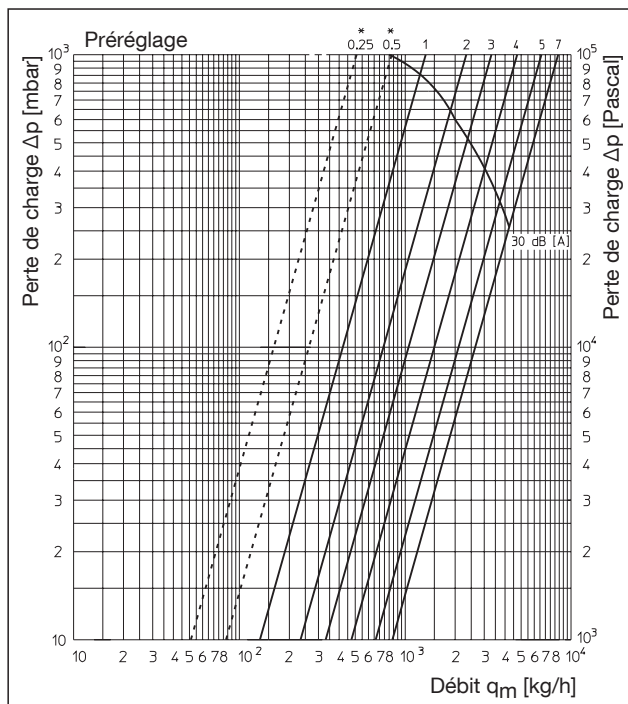


* Éviter des pré-réglages inférieurs à 1, voir courbe de tolérance en page 7.

Pré-réglage	Valeur kv	Valeur Zeta	Pré-réglage	Valeur ks	Valeur Zeta
1.0	0.42	1763	5.0	3.09	33
1.1	0.48	1350	5.1	3.19	31
1.2	0.52	1150	5.2	3.30	29
1.3	0.55	1028	5.3	3.41	27
1.4	0.59	893	5.4	3.52	25
1.5	0.63	783	5.5	3.63	24
1.6	0.67	693	5.6	3.74	22
1.7	0.70	635	5.7	3.84	21
1.8	0.75	553	5.8	3.95	20
1.9	0.79	498	5.9	4.06	19
2.0	0.83	451	6.0	4.17	18
2.1	0.87	411	6.1	4.27	17
2.2	0.91	375	6.2	4.35	16
2.3	0.95	345	6.3	4.43	16
2.4	0.99	317	6.4	4.50	15
2.5	1.04	287	6.5	4.56	15
2.6	1.08	267	6.6	4.61	15
2.7	1.12	248	6.7	4.66	14
2.8	1.16	231	6.8	4.70	14
2.9	1.20	216	6.9	4.74	14
3.0	1.25	199	7.0	4.77	14
3.1	1.30	184			
3.2	1.35	171			
3.3	1.41	156			
3.4	1.47	144			
3.5	1.54	131			
3.6	1.61	120			
3.7	1.70	108			
3.8	1.79	97			
3.9	1.89	87			
4.0	2.00	78			
4.1	2.11	70			
4.2	2.22	63			
4.3	2.33	57			
4.4	2.43	53			
4.5	2.54	48			
4.6	2.65	44			
4.7	2.76	41			
4.8	2.67	38			
4.9	2.98	35			

Les valeurs Zeta se rapportent au diamètre intérieur du tube selon DIN EN 10 220 (21 mm).

DN 25



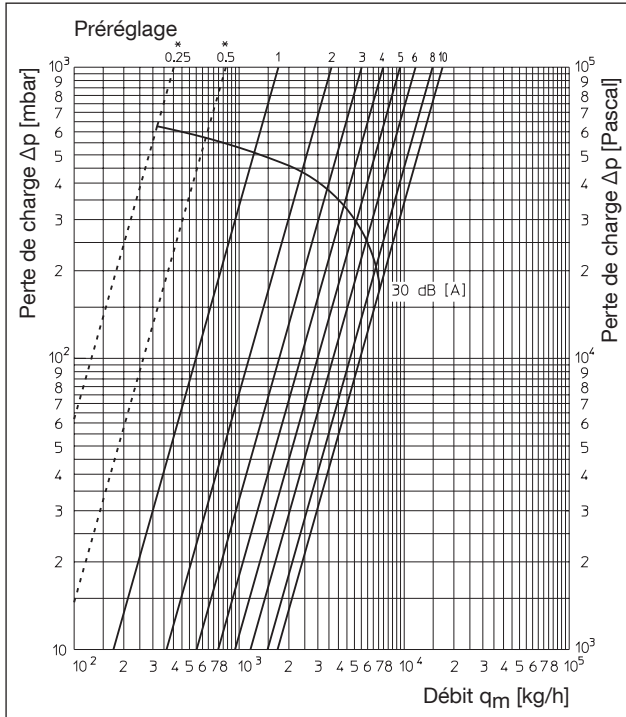
* Éviter des pré-réglages inférieurs à 1, voir courbe de tolérance en page 7.

Pré-réglage	Valeur kv	Valeur Zeta	Pré-réglage	Valeur kv	Valeur Zeta
1.0	1.33	342	5.0	6.64	14
1.1	1.43	296	5.1	6.85	13
1.2	1.53	258	5.2	7.03	12
1.3	1.63	228	5.3	7.18	12
1.4	1.73	202	5.4	7.32	11
1.5	1.83	181	5.5	7.44	11
1.6	1.94	161	5.6	7.55	11
1.7	2.04	145	5.7	7.65	10
1.8	2.14	132	5.8	7.74	10
1.9	2.24	121	5.9	7.82	10
2.0	2.34	110	6.0	7.90	9.9
2.1	2.44	102	6.1	7.97	9.5
2.2	2.53	94	6.2	8.03	9.4
2.3	2.63	87	6.3	8.09	9.2
2.4	2.73	81	6.4	8.15	9.1
2.5	2.83	76	6.5	8.20	9.0
2.6	2.93	70	6.6	8.24	8.9
2.7	3.03	66	6.7	8.28	8.8
2.8	3.12	62	6.8	8.32	8.7
2.9	3.22	58	6.9	8.35	8.7
3.0	3.32	55	7.0	8.38	8.6
3.1	3.45	51			
3.2	3.58	47			
3.3	3.70	44			
3.4	3.84	41			
3.5	3.98	38			
3.6	4.13	35			
3.7	4.27	33			
3.8	4.42	31			
3.9	4.58	29			
4.0	4.74	27			
4.1	4.90	25			
4.2	5.07	24			
4.3	5.24	22			
4.4	5.42	21			
4.5	5.60	19			
4.6	5.80	18			
4.7	6.00	17			
4.8	6.20	16			
4.9	6.42	15			

Les valeurs Zeta se rapportent au diamètre intérieur du tube selon DIN EN 10 220 (24,8 mm).

**Robineets d'équilibrage « Hydrocontrol VFC » en fonte grise, PN 16, « Hydrocontrol VFR » en bronze, PN 16
« Hydrocontrol VFN » en fonte à graphite sphéroïdal, PN 25**

DN 32

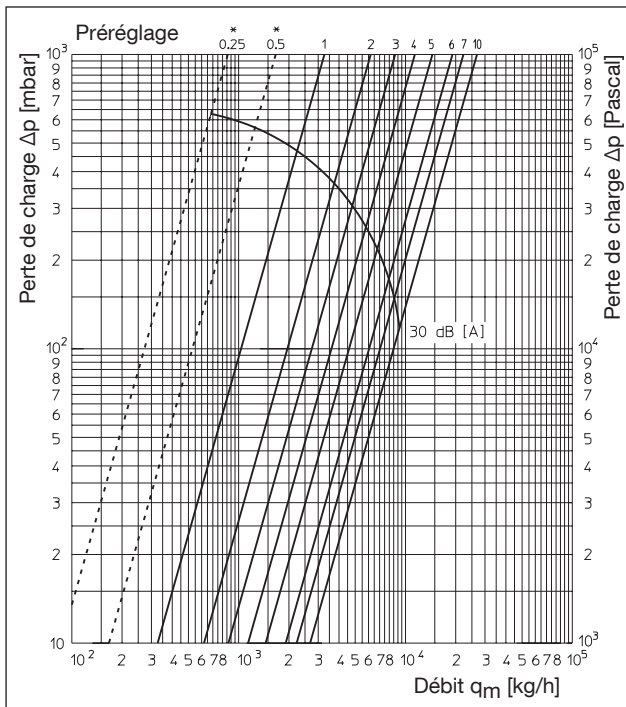


* Éviter des pré-réglages inférieurs à 1, voir courbe de tolérance en page 7.

Pré-réglage	Valeur kv	Valeur Zeta	Pré-réglage	Valeur kv	Valeur Zeta
1.0	1.73	618	6.0	11.70	14
1.1	1.92	502	6.1	11.96	13
1.2	2.11	416	6.2	12.20	12
1.3	2.30	350	6.3	12.41	12
1.4	2.49	298	6.4	12.62	12
1.5	2.68	258	6.5	12.81	11
1.6	2.87	225	6.6	13.00	11
1.7	3.06	198	6.7	13.17	11
1.8	3.25	175	6.8	13.33	10
1.9	3.44	156	6.9	13.49	10
2.0	3.63	140	7.0	13.65	9.9
2.1	3.82	127	7.1	13.78	9.7
2.2	4.01	115	7.2	13.92	9.6
2.3	4.20	105	7.3	14.06	9.4
2.4	4.39	96	7.4	14.18	9.2
2.5	4.58	88	7.5	14.30	9.0
2.6	4.77	81	7.6	14.42	8.9
2.7	4.96	75	7.7	14.54	8.8
2.8	5.15	70	7.8	14.65	8.6
2.9	5.34	65	7.9	14.76	8.5
3.0	5.53	61	8.0	14.86	8.4
3.1	5.73	56	8.1	14.97	8.3
3.2	5.92	53	8.2	15.10	8.1
3.3	6.12	49	8.3	15.20	8.0
3.4	6.31	46	8.4	15.31	7.9
3.5	6.51	44	8.5	15.42	7.8
3.6	6.71	41	8.6	15.53	7.7
3.7	6.90	39	8.7	15.64	7.6
3.8	7.10	37	8.8	15.75	7.5
3.9	7.30	35	8.9	15.86	7.4
4.0	7.46	33	9.0	15.97	7.3
4.1	7.69	31	9.1	16.08	7.2
4.2	7.88	30	9.2	16.20	7.1
4.3	8.08	28	9.3	16.30	7.0
4.4	8.27	27	9.4	16.41	6.9
4.5	8.47	26	9.5	16.53	6.8
4.6	8.67	25	9.6	16.64	6.7
4.7	8.86	24	9.7	16.75	6.6
4.8	9.06	23	9.8	16.86	6.5
4.9	9.25	22	9.9	16.97	6.4
5.0	9.45	21	10.0	17.08	6.3
5.1	9.68	20			
5.2	9.92	19			
5.3	10.15	18			
5.4	10.35	17			
5.5	10.60	16			
5.6	1083	16			
5.7	11.05	15			
5.8	11.27	15			
5.9	11.48	14			

Les valeurs Zeta se rapportent au diamètre intérieur du tube selon DIN EN 10 220 (32.8 mm).

DN 40



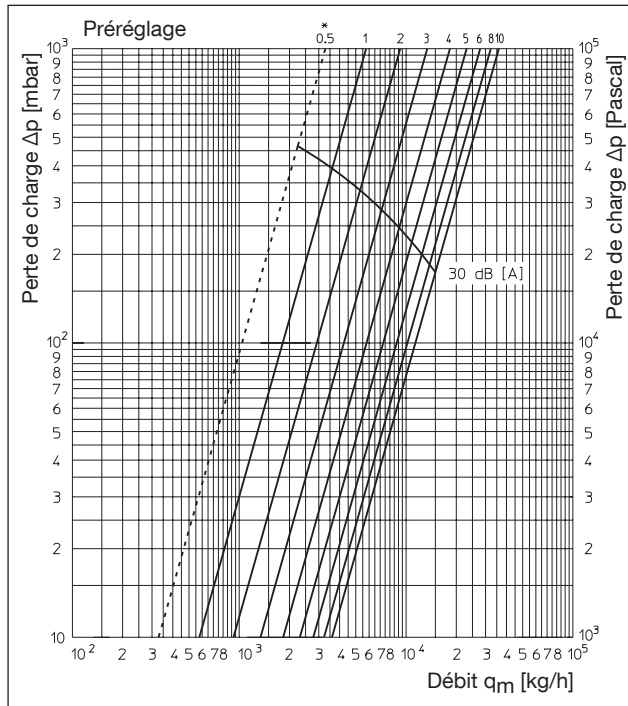
* Éviter des pré-réglages inférieurs à 1, voir courbe de tolérance en page 7.

Pré-réglage	Valeur kv	Valeur Zeta	Pré-réglage	Valeur kv	Valeur Zeta
1.0	3.27	456	6.0	19.13	13
1.1	3.58	381	6.1	19.53	13
1.2	3.85	329	6.2	19.90	12
1.3	4.18	279	6.3	20.25	12
1.4	4.48	243	6.4	20.59	12
1.5	4.77	215	6.5	20.90	11
1.6	5.06	191	6.6	21.21	11
1.7	5.35	171	6.7	21.50	11
1.8	5.64	153	6.8	21.74	10
1.9	5.92	139	6.9	22.04	10
2.0	6.20	127	7.0	22.30	9.8
2.1	6.43	118	7.1	22.55	9.6
2.2	6.67	110	7.2	22.79	9.4
2.3	6.90	103	7.3	23.03	9.2
2.4	7.15	95	7.4	23.26	9.0
2.5	7.39	89	7.5	23.47	8.9
2.6	7.64	84	7.6	23.70	8.7
2.7	7.89	78	7.7	23.91	8.5
2.8	8.14	74	7.8	24.11	8.4
2.9	8.39	69	7.9	24.31	8.3
3.0	8.69	65	8.0	24.51	8.1
3.1	8.91	61	8.1	24.64	8.0
3.2	9.17	58	8.2	24.78	7.9
3.3	9.43	55	8.3	24.90	7.9
3.4	9.69	52	8.4	25.03	7.8
3.5	9.97	49	8.5	25.16	7.7
3.6	10.25	46	8.6	25.29	7.6
3.7	10.52	44	8.7	25.41	7.6
3.8	10.80	42	8.8	25.53	7.5
3.9	11.09	40	8.9	25.65	7.4
4.0	11.38	38	9.0	25.77	7.3
4.1	11.67	36	9.1	25.89	7.3
4.2	11.97	34	9.2	26.00	7.2
4.3	12.27	32	9.3	26.12	7.2
4.4	12.58	31	9.4	26.23	7.1
4.5	12.89	29	9.5	26.34	7.0
4.6	13.20	28	9.6	26.45	7.0
4.7	13.52	27	9.7	26.56	6.9
4.8	13.84	25	9.8	26.67	6.9
4.9	14.17	24	9.9	26.77	6.8
5.0	14.51	23	10.0	26.88	6.8
5.1	14.91	22			
5.2	15.32	21			
5.3	15.75	20			
5.4	16.14	19			
5.5	16.62	18			
5.6	17.10	17			
5.7	17.58	16			
5.8	18.07	15			
5.9	18.59	14			

Les valeurs Zeta se rapportent au diamètre intérieur du tube selon DIN EN 10 220 (41.8 mm).

**Robineets d'équilibrage « Hydrocontrol VFC » en fonte grise, PN 16, « Hydrocontrol VFR » en bronze, PN 16
« Hydrocontrol VFN » en fonte à graphite sphéroïdal, PN 25**

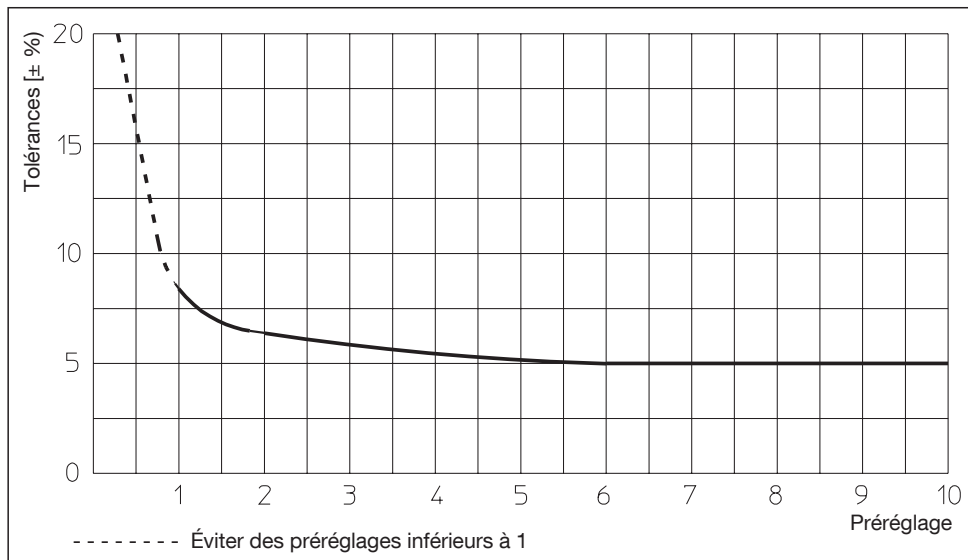
DN 50



* Éviter des pré-réglages inférieurs à 1, voir courbe de tolérance ci-dessous.

Pré-réglage	Valeur kv	Valeur Zeta	Pré-réglage	Valeur kv	Valeur Zeta
1.0	5.76	360	6.0	26.88	17
1.1	6.10	339	6.1	27.18	17
1.2	6.41	307	6.2	27.48	17
1.3	6.70	281	6.3	27.75	16
1.4	6.96	259	6.4	28.06	16
1.5	7.24	241	6.5	28.31	16
1.6	7.66	215	6.6	28.61	16
1.7	8.20	168	6.7	28.88	15
1.8	8.66	168	6.8	29.15	15
1.9	9.10	192	6.9	29.41	15
2.0	9.55	138	7.0	29.68	14
2.1	9.96	127	7.1	29.91	14
2.2	10.36	117	7.2	30.15	14
2.3	10.78	109	7.3	30.40	14
2.4	11.18	101	7.4	30.64	13
2.5	11.57	94	7.5	30.88	13
2.6	11.95	88	7.6	31.11	13
2.7	12.33	83	7.7	31.33	13
2.8	12.69	78	7.8	31.57	13
2.9	13.06	74	7.9	31.79	12
3.0	13.41	70	8.0	32.00	12
3.1	13.87	66	8.1	32.22	12
3.2	14.32	62	8.2	32.44	12
3.3	14.78	58	8.3	32.65	12
3.4	15.25	54	8.4	32.86	12
3.5	15.66	52	8.5	33.06	12
3.6	16.20	48	8.6	33.27	11
3.7	16.67	45	8.7	33.47	11
3.8	17.14	43	8.8	33.67	11
3.9	17.60	41	8.9	33.87	11
4.0	18.34	39	9.0	34.06	11
4.1	18.52	37	9.1	34.25	11
4.2	19.01	35	9.2	34.44	11
4.3	19.48	33	9.3	34.69	10
4.4	19.95	32	9.4	34.82	10
4.5	20.55	30	9.5	35.00	10
4.6	20.89	29	9.6	35.20	10
4.7	21.36	28	9.7	35.40	10
4.8	21.83	27	9.8	35.60	10
4.9	22.30	25	9.9	35.80	10
5.0	22.70	24	10.0	36.00	9.7
5.1	23.12	24			
5.2	23.54	23			
5.3	23.95	22			
5.4	24.37	21			
5.5	24.80	21			
5.6	25.21	20			
5.7	25.63	19			
5.8	26.04	19			
5.9	26.46	18			

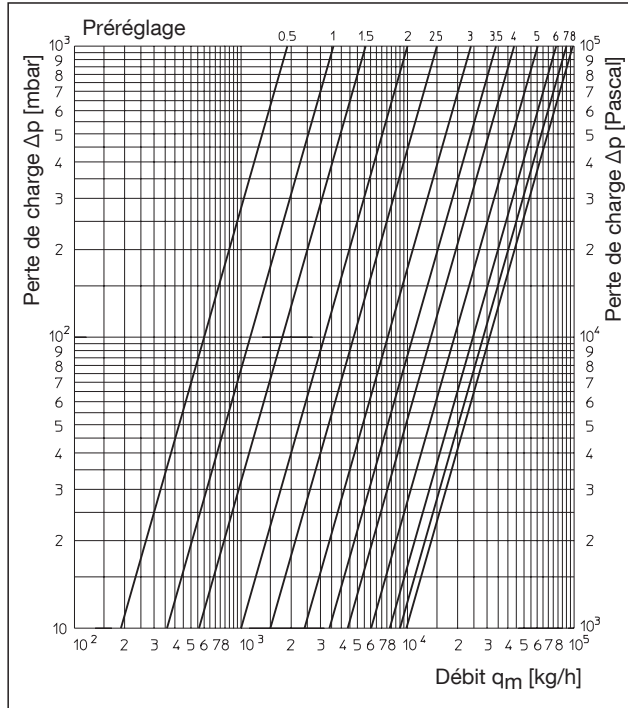
Les valeurs Zeta se rapportent au diamètre intérieur du tube selon DIN EN 10 220 (53 mm).



Tolérances du débit en fonction du pré-réglage pour DN 20 à DN 50

**Robineets d'équilibrage « Hydrocontrol VFC » en fonte grise, PN 16, « Hydrocontrol VFR » en bronze, PN 16
« Hydrocontrol VFN » en fonte à graphite sphéroïdal, PN 25**

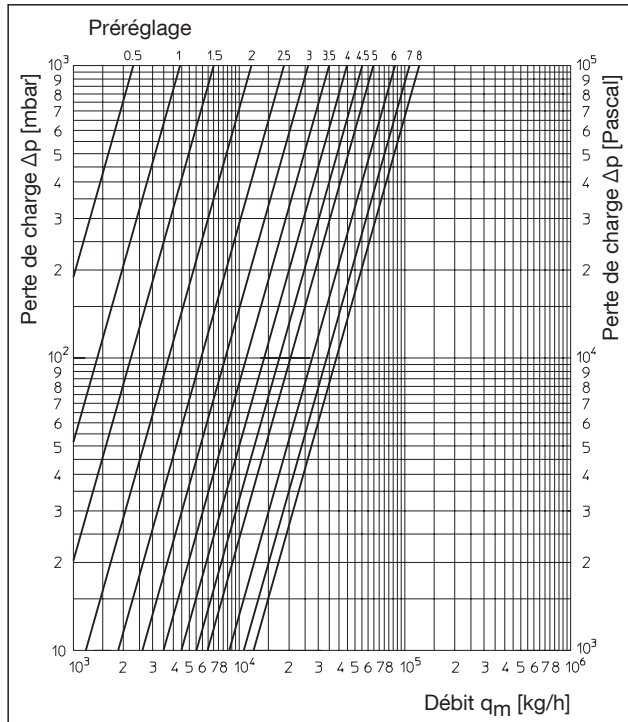
DN 65



Pré-réglage	Valeur kv	Valeur Zeta	Pré-réglage	Valeur kv	Valeur Zeta
1.0	3.60	3013	5.0	61.00	10.5
1.1	4.12	2300	5.1	63.21	9.8
1.2	4.49	1937	5.2	64.93	9.3
1.3	4.86	1653	5.3	66.63	8.8
1.4	5.23	1428	5.4	68.32	8.4
1.5	5.60	1245	5.5	70.00	8.0
1.6	6.43	945	5.6	71.69	7.6
1.7	7.29	735	5.7	73.33	7.3
1.8	8.17	585	5.8	74.93	7.0
1.9	9.07	475	5.9	76.48	6.7
2.0	10.00	391	6.0	78.00	6.4
2.1	10.95	326	6.1	79.48	6.2
2.2	11.91	275	6.2	80.91	6.0
2.3	12.92	234	6.3	82.31	5.8
2.4	13.94	201	6.4	83.67	5.6
2.5	15.00	174	6.5	85.00	5.4
2.6	16.66	141	6.6	86.12	5.3
2.7	18.38	116	6.7	87.20	5.1
2.8	20.14	96	6.8	88.23	5.0
2.9	21.95	81	6.9	89.23	4.9
3.0	24.00	68	7.0	90.00	4.8
3.1	25.73	59	7.1	91.13	4.7
3.2	27.70	51	7.2	92.02	4.6
3.3	29.74	44	7.3	92.89	4.5
3.4	31.84	39	7.4	93.71	4.4
3.5	34.00	34	7.5	94.50	4.3
3.6	35.93	30	7.6	95.27	4.3
3.7	37.84	27	7.7	96.00	4.2
3.8	39.74	25	7.8	96.70	4.2
3.9	41.63	23	7.9	97.36	4.1
4.0	43.50	21	8.0	98.00	4.0
4.1	45.36	19			
4.2	47.20	18			
4.3	49.03	16			
4.4	50.85	15			
4.5	52.00	14			
4.6	54.45	13			
4.7	56.23	12			
4.8	58.00	11.6			
4.9	59.74	10.9			

Les valeurs Zeta se rapportent au diamètre intérieur du tube selon DIN EN 10 220 (70.3 mm).

DN 80

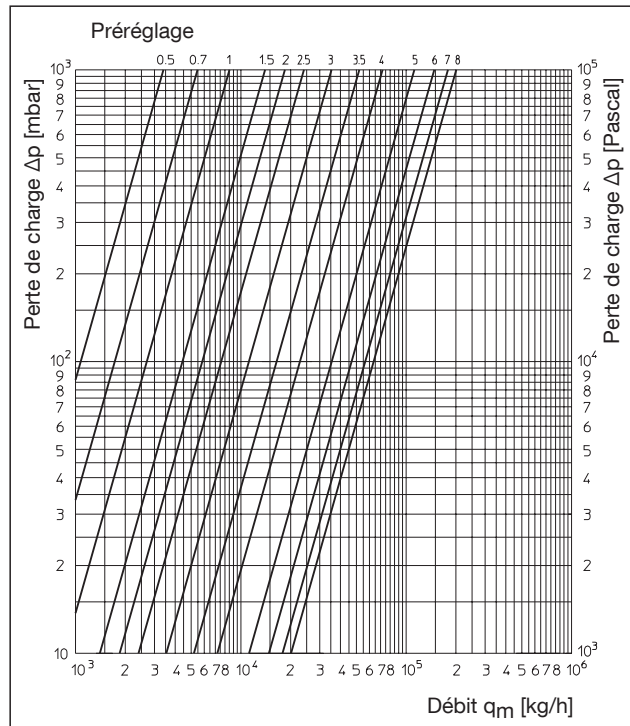


Pré-réglage	Valeur kv	Valeur Zeta	Pré-réglage	Valeur kv	Valeur Zeta
1.0	4.40	3826	5.0	64.60	18.0
1.1	4.74	3297	5.1	66.98	16.5
1.2	5.17	2771	5.2	69.32	15.4
1.3	5.67	2304	5.3	71.63	14.4
1.4	6.28	1878	5.4	73.90	13.5
1.5	7.00	1512	5.5	75.45	13.0
1.6	7.89	1190	5.6	78.37	12.1
1.7	8.82	952	5.7	80.56	11.4
1.8	9.78	774	5.8	82.72	10.8
1.9	10.79	636	5.9	84.85	10.3
2.0	11.85	527	6.0	87.00	9.8
2.1	12.95	442	6.1	89.04	9.3
2.2	14.11	372	6.2	91.00	8.9
2.3	15.33	315	6.3	93.13	8.5
2.4	16.61	268	6.4	95.14	8.2
2.5	18.65	213	6.5	97.55	7.8
2.6	19.39	197	6.6	99.10	7.5
2.7	20.90	170	6.7	101.04	7.3
2.8	22.51	148	6.8	102.96	7.0
2.9	24.24	126	6.9	104.87	6.7
3.0	26.10	109	7.0	106.75	6.5
3.1	27.85	95	7.1	108.39	6.3
3.2	29.61	84	7.2	110.00	6.1
3.3	31.39	75	7.3	111.60	5.9
3.4	33.19	67	7.4	113.00	5.8
3.5	35.00	60	7.5	114.50	5.6
3.6	36.83	55	7.6	116.13	5.5
3.7	38.68	50	7.7	117.78	5.3
3.8	40.55	45	7.8	119.27	5.2
3.9	42.43	41	7.9	120.74	5.1
4.0	44.75	37	8.0	122.20	5.0
4.1	46.27	35			
4.2	48.21	32			
4.3	50.19	29			
4.4	52.18	27			
4.5	55.20	24			
4.6	56.22	23			
4.7	58.28	22			
4.8	60.36	20			
4.9	62.47	19			

Les valeurs Zeta se rapportent au diamètre intérieur du tube selon DIN EN 10 220 (82.5 mm).

**Robineets d'équilibrage « Hydrocontrol VFC » en fonte grise, PN 16, « Hydrocontrol VFR » en bronze, PN 16
« Hydrocontrol VFN » en fonte à graphite sphéroïdal, PN 25**

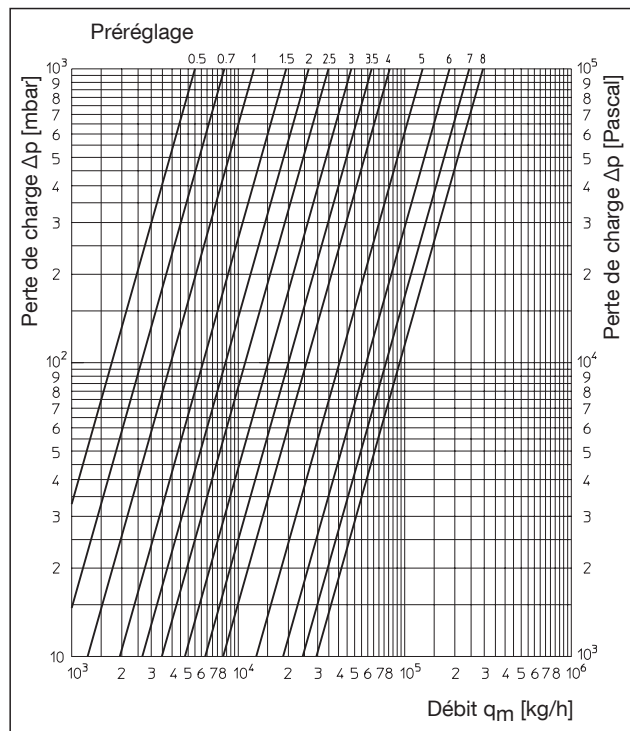
DN 100



Pré-réglage	Valeur kv	Valeur Zeta	Pré-réglage	Valeur kv	Valeur Zeta
1.0	8.55	2258	5.0	112.00	13
1.1	9.58	1799	5.1	117.46	12
1.2	10.61	1466	5.2	121.17	11
1.3	11.64	1218	5.3	124.79	10.6
1.4	12.67	1028	5.4	127.52	10.2
1.5	14.00	842	5.5	132.00	9.5
1.6	14.73	761	5.6	135.16	9.0
1.7	15.76	665	5.7	138.47	8.6
1.8	16.79	586	5.8	141.71	8.2
1.9	17.82	520	5.9	144.89	7.9
2.0	18.50	482	6.0	148.00	7.5
2.1	19.88	418	6.1	151.94	7.1
2.2	20.91	378	6.2	155.63	6.8
2.3	21.94	343	6.3	159.10	6.5
2.4	22.97	313	6.4	162.38	6.3
2.5	24.00	287	6.5	164.03	6.1
2.6	26.00	244	6.6	168.44	5.8
2.7	28.13	209	6.7	171.26	5.6
2.8	30.40	179	6.8	173.95	5.5
2.9	32.81	153	6.9	176.53	5.3
3.0	35.40	132	7.0	179.01	5.2
3.1	38.18	113	7.1	181.37	5.0
3.2	41.17	97	7.2	183.65	4.9
3.3	44.44	84	7.3	185.85	4.8
3.4	48.02	72	7.4	187.96	4.7
3.5	52.00	61	7.5	190.04	4.6
3.6	55.93	53	7.6	192.37	4.5
3.7	59.89	46	7.7	194.66	4.4
3.8	63.89	40	7.8	196.85	4.3
3.9	67.92	36	7.9	198.96	4.2
4.0	72.00	32	8.0	201.00	4.1
4.1	76.11	29			
4.2	80.27	26			
4.3	84.47	23			
4.4	88.71	21			
4.5	93.00	19			
4.6	97.37	17			
4.7	101.62	16			
4.8	105.74	15			
4.9	109.75	14			

Les valeurs Zeta se rapportent au diamètre intérieur du tube selon DIN EN 10 220 (100.8 mm).

DN 125

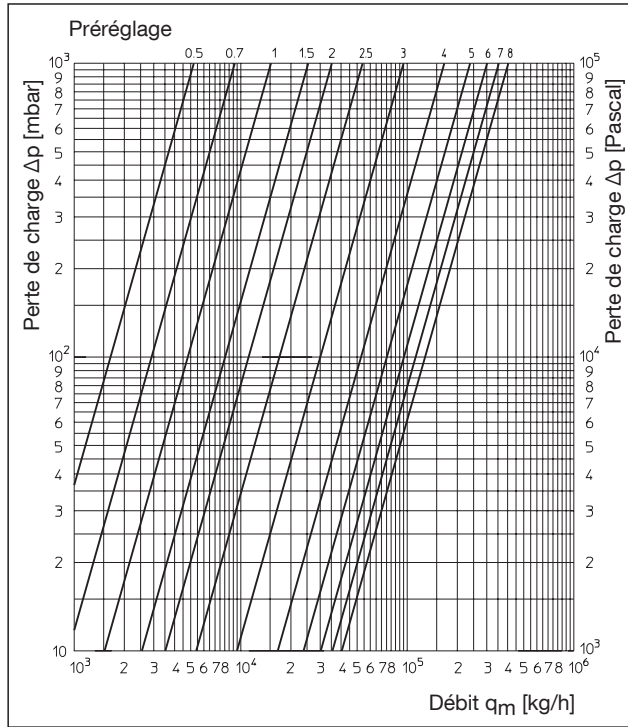


Pré-réglage	Valeur kv	Valeur Zeta	Pré-réglage	Valeur kv	Valeur Zeta
1.0	12.45	2518	5.0	128.25	24
1.1	13.84	2038	5.1	133.77	22
1.2	15.23	1683	5.2	139.54	20
1.3	16.62	1413	5.3	145.60	18
1.4	18.01	1203	5.4	151.96	17
1.5	19.40	1037	5.5	158.70	15
1.6	20.94	890	5.6	164.10	14
1.7	22.47	773	5.7	169.60	13.5
1.8	24.01	677	5.8	175.21	12.7
1.9	25.54	598	5.9	180.94	11.9
2.0	26.60	552	6.0	185.30	11.4
2.1	28.61	477	6.1	192.75	10.5
2.2	30.15	429	6.2	198.85	9.9
2.3	31.36	389	6.3	205.10	9.3
2.4	33.22	354	6.4	211.50	8.7
2.5	34.75	323	6.5	218.05	8.2
2.6	37.18	282	6.6	223.37	7.8
2.7	39.69	248	6.7	228.64	7.5
2.8	42.29	218	6.8	233.89	7.1
2.9	44.97	193	6.9	239.03	6.8
3.0	47.75	171	7.0	244.15	6.5
3.1	50.63	152	7.1	249.23	6.3
3.2	53.62	136	7.2	254.26	6.0
3.3	56.73	121	7.3	259.25	5.8
3.4	60.00	108	7.4	264.19	5.6
3.5	63.35	97	7.5	268.15	5.4
3.6	66.62	88	7.6	273.95	5.2
3.7	70.00	80	7.7	278.77	5.0
3.8	73.53	72	7.8	283.55	4.9
3.9	77.21	65	7.9	287.96	4.7
4.0	81.05	59	8.0	293.00	4.5
4.1	85.05	54			
4.2	89.30	49			
4.3	93.77	44			
4.4	98.50	40			
4.5	103.55	36			
4.6	108.16	33			
4.7	112.92	31			
4.8	117.84	28			
4.9	122.95	26			

Les valeurs Zeta se rapportent au diamètre intérieur du tube selon DIN EN 10 220 (125 mm).

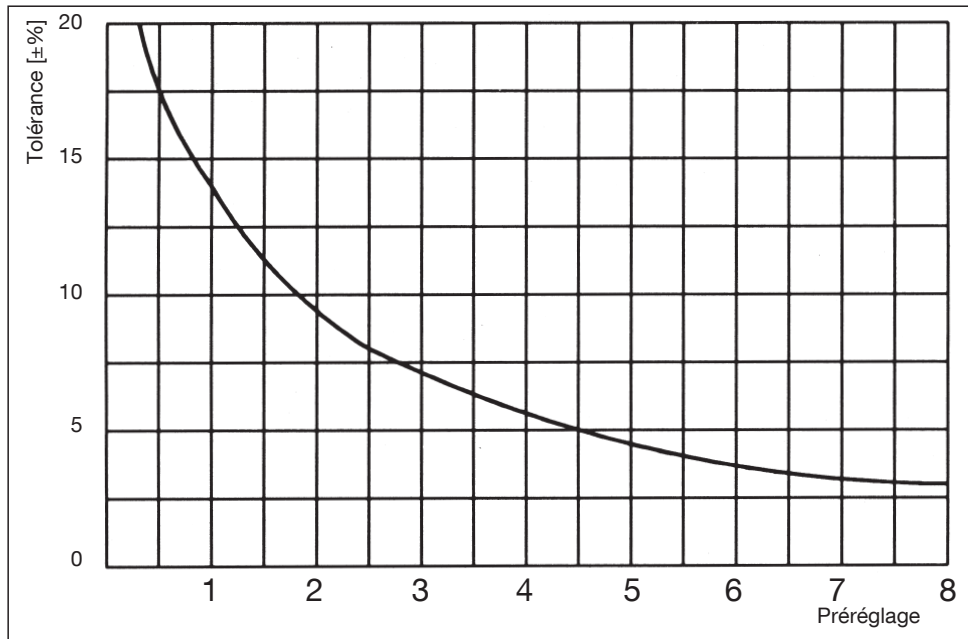
**Robinetts d'équilibrage « Hydrocontrol VFC » en fonte grise, PN 16, « Hydrocontrol VFR » en bronze, PN 16
« Hydrocontrol VFN » en fonte à graphite sphéroïdal, PN 25**

DN 150



Pré-réglage	Valeur kv	Valeur Zeta	Pré-réglage	Valeur kv	Valeur Zeta
1.0	15.22	3494	5.0	238.91	14.0
1.1	17.22	2730	5.1	244.72	13.5
1.2	19.23	2189	5.2	251.20	12.8
1.3	21.23	1796	5.3	257.60	12.2
1.4	23.24	1499	5.4	263.90	11.6
1.5	25.26	1269	5.5	272.40	10.9
1.6	27.24	1091	5.6	276.24	10.6
1.7	29.50	930	5.7	282.30	10.2
1.8	31.25	829	5.8	288.27	9.7
1.9	33.26	732	5.9	294.17	9.4
2.0	35.26	651	6.0	300.40	9.0
2.1	37.13	587	6.1	305.76	8.8
2.2	39.41	521	6.2	311.45	8.4
2.3	42.30	452	6.3	317.08	8.1
2.4	46.25	378	6.4	322.07	7.8
2.5	53.92	278	6.5	326.70	7.6
2.6	81.00	218	6.6	333.58	7.3
2.7	68.55	172	6.7	338.34	7.1
2.8	76.64	138	6.8	344.29	6.8
2.9	85.40	111	6.9	349.56	6.6
3.0	95.02	90	7.0	355.60	6.4
3.1	105.51	73	7.1	360.00	6.2
3.2	114.45	62	7.2	365.06	6.1
3.3	122.36	54	7.3	370.13	5.9
3.4	129.52	48	7.4	375.15	5.8
3.5	135.45	44	7.5	382.00	5.6
3.6	142.21	40	7.6	385.04	5.5
3.7	147.41	37	7.7	389.336	5.3
3.8	153.33	34	7.8	394.20	5.2
3.9	160.00	32	7.9	399.54	5.1
4.0	167.12	29	8.0	404.30	5.0
4.1	174.48	27			
4.2	181.76	25			
4.3	189.05	23			
4.4	196.34	21			
4.5	203.65	20			
4.6	210.78	18			
4.7	217.79	17			
4.8	224.14	16			
4.9	231.46	15			

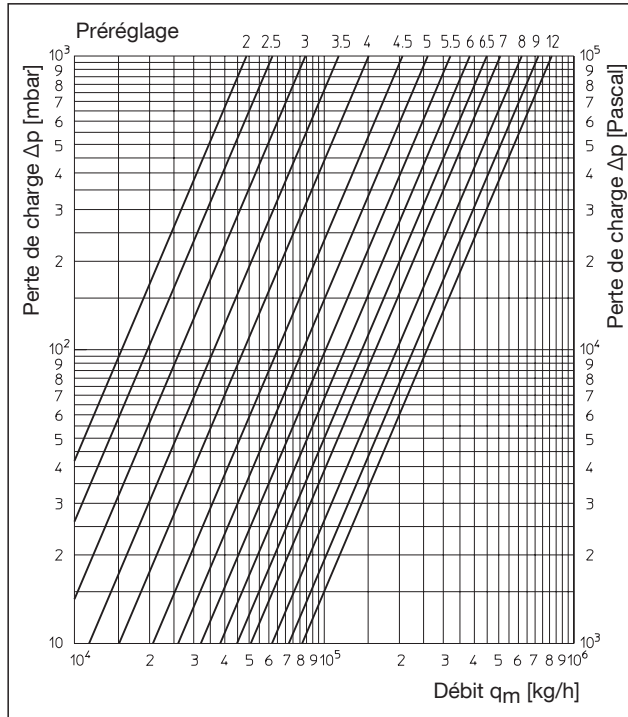
Les valeurs Zeta se rapportent au diamètre intérieur du tube selon DIN EN 10 220 (150 mm).



Tolérances du débit en fonction du pré-réglage pour DN 65-DN 150

**Robineets d'équilibrage « Hydrocontrol VFC » en fonte grise, PN 16, « Hydrocontrol VFR » en bronze, PN 16
« Hydrocontrol VFN » en fonte à graphite sphéroïdal, PN 25**

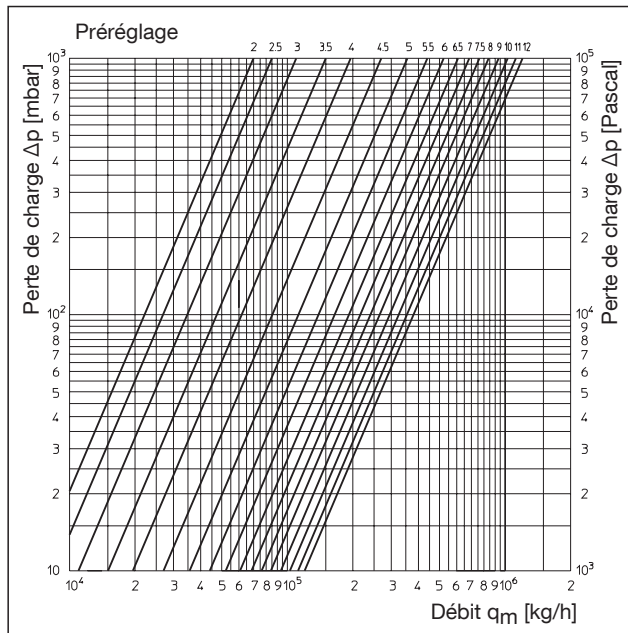
DN 200



Pré-réglage	Valeur kv	Valeur Zeta	Pré-réglage	Valeur kv	Valeur Zeta
2.0	45.9	1191	7.0	509.5	11
2.1	51.6	1070	7.1	519.4	11
2.2	54.2	969	7.2	529.3	10
2.3	55.8	883	7.3	539.2	10
2.4	59.4	807	7.4	549.1	9
2.5	62.0	741	7.5	559.0	9
2.6	66.4	646	7.6	571.0	9
2.7	70.8	568	7.7	582.5	8
2.8	75.2	504	7.8	594.2	8
2.9	79.8	449	7.9	606.0	8
3.0	84.0	404	8.0	618.0	7
3.1	90.0	352	8.1	626.8	7
3.2	96.0	309	8.2	634.8	7
3.3	102.0	274	8.3	643.2	7
3.4	108.0	244	8.4	651.6	7
3.5	114.0	219	8.5	660.0	7
3.6	121.0	195	8.6	672.8	6
3.7	128.6	172	8.7	665.2	6
3.8	136.2	154	8.8	693.7	6
3.9	143.6	138	8.9	711.6	6
4.0	151.0	125	9.0	724.5	6
4.1	162.0	109	9.1	731.4	5
4.2	173.0	95	9.2	738.2	5
4.3	184.0	84	9.3	744.9	5
4.4	195.0	75	9.4	751.7	5
4.5	206.0	67	9.5	758.5	5
4.6	216.8	61	9.6	760.6	5
4.7	227.6	55	9.7	762.7	5
4.8	238.4	50	9.8	764.8	5
4.9	249.2	46	9.9	766.9	5
5.0	260.3	41	10.0	769.0	5
5.1	271.9	38	10.1	771.2	5
5.2	283.8	35	10.2	773.4	5
5.3	295.6	33	10.3	775.6	5
5.4	307.5	30	10.4	778.0	5
5.5	320.0	28	10.5	780.5	5
5.6	332.0	26	10.6	782.0	5
5.7	344.8	24	10.7	784.0	5
5.8	357.6	22	10.8	786.0	5
5.9	370.3	21	10.9	788.0	5
6.0	383.0	19	11.0	790.0	5
6.1	396.0	18	11.1	792.2	5
6.2	409.0	17	11.2	794.6	5
6.3	422.0	16	11.3	796.8	5
6.4	435.0	15	11.4	799.1	4
6.5	447.8	14	11.5	801.4	4
6.6	460.0	13	11.6	804.0	4
6.7	472.6	13	11.7	806.6	4
6.8	484.8	12	11.8	809.2	4
6.9	497.2	12	11.9	812.0	4
			12.0	814.5	4

Les valeurs Zeta se rapportent au diamètre intérieur du tube selon DIN EN 10 220 (207,3 mm).

DN 250

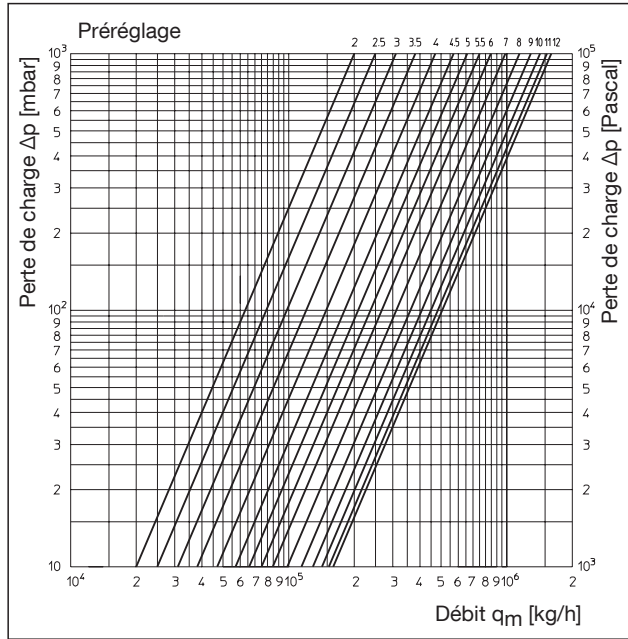


Pré-réglage	Valeur kv	Valeur Zeta	Pré-réglage	Valeur kv	Valeur Zeta
2.0	70.0	1318	7.0	682.0	14
2.1	72.5	1229	7.1	698.0	13
2.2	75.5	1133	7.2	714.0	13
2.3	79.0	1035	7.3	729.0	12
2.4	82.0	961	7.4	745.0	12
2.5	85.0	894	7.5	760.0	11
2.6	89.5	806	7.6	778.0	11
2.7	94.0	731	7.7	795.0	10
2.8	99.0	659	7.8	811.0	10
2.9	104.5	592	7.9	826.0	10
3.0	110.0	534	8.0	840.0	9
3.1	117.0	472	8.1	850.0	9
3.2	123.5	424	8.2	860.0	9
3.3	130.5	379	8.3	870.0	8
3.4	139.0	334	8.4	880.0	8
3.5	150.0	287	8.5	890.0	8
3.6	155.0	269	8.6	899.0	8
3.7	164.0	240	8.7	907.0	8
3.8	174.0	213	8.8	916.0	8
3.9	184.0	191	8.9	925.0	8
4.0	195.0	170	9.0	933.0	7
4.1	208.0	149	9.1	942.0	7
4.2	221.0	132	9.2	952.0	7
4.3	236.0	116	9.3	961.0	7
4.4	252.0	102	9.4	970.0	7
4.5	270.0	89	9.5	980.0	7
4.6	287.0	78	9.6	989.0	7
4.7	304.0	70	9.7	998.0	6
4.8	321.0	63	9.8	1008.0	6
4.9	338.0	57	9.9	1018.0	6
5.0	356.0	51	10.0	1028.0	6
5.1	373.0	46	10.1	1038.0	6
5.2	390.0	42	10.2	1048.0	6
5.3	407.0	39	10.3	1059.0	6
5.4	423.0	36	10.4	1071.0	6
5.5	440.0	33	10.5	1080.0	6
5.6	457.0	31	10.6	1088.0	5
5.7	473.0	29	10.7	1096.0	5
5.8	490.0	27	10.8	1104.0	5
5.9	506.0	25	10.9	1112.0	5
6.0	522.0	24	11.0	1120.0	5
6.1	539.0	22	11.1	1128.0	5
6.2	555.0	21	11.2	1136.0	5
6.3	571.0	20	11.3	1144.0	5
6.4	587.0	19	11.4	1152.0	5
6.5	607.0	18	11.5	1160.0	5
6.6	619.0	17	11.6	1168.0	5
6.7	635.0	16	11.7	1176.0	5
6.8	651.0	15	11.8	1184.0	5
6.9	666.0	15	11.9	1192.0	4
			12.0	1200.0	4

Les valeurs Zeta se rapportent au diamètre intérieur du tube selon DIN EN 10 220 (254,4 mm).

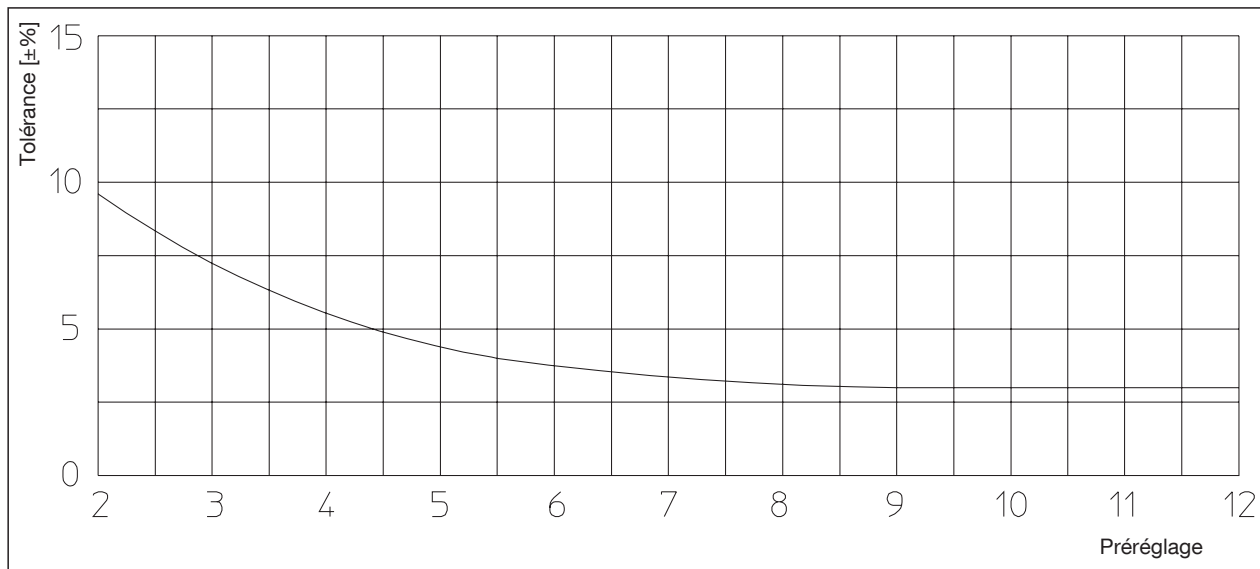
**Robinetts d'équilibrage « Hydrocontrol VFC » en fonte grise, PN 16, « Hydrocontrol VFR » en bronze, PN 16
« Hydrocontrol VFN » en fonte à graphite sphéroïdal, PN 25**

DN 300



Pré-réglage	Valeur kv	Valeur Zeta	Pré-réglage	Valeur kv	Valeur Zeta
2.0	200.0	325	7.0	990.0	13
2.1	210.0	295	7.1	1005.0	13
2.2	220.0	269	7.2	1020.0	12
2.3	230.0	246	7.3	1036.0	12
2.4	240.0	226	7.4	1053.0	12
2.5	250.0	208	7.5	1070.0	11
2.6	261.0	191	7.6	1084.0	11
2.7	273.0	174	7.7	1098.0	11
2.8	285.0	160	7.8	1112.0	11
2.9	297.0	147	7.9	1126.0	10
3.0	310.0	135	8.0	1140.0	10
3.1	323.0	125	8.1	1154.0	10
3.2	336.0	115	8.2	1168.0	10
3.3	350.0	106	8.3	1182.0	9
3.4	365.0	98	8.4	1196.0	9
3.5	380.0	90	8.5	1210.0	9
3.6	401.0	81	8.6	1228.0	9
3.7	421.0	73	8.7	1245.0	8
3.8	441.0	67	8.8	1261.0	8
3.9	461.0	61	8.9	1276.0	8
4.0	480.0	56	9.0	1290.0	8
4.1	499.0	52	9.1	1303.0	8
4.2	517.0	49	9.2	1316.0	8
4.3	535.0	45	9.3	1328.0	7
4.4	553.0	43	9.4	1339.0	7
4.5	570.0	40	9.5	1350.0	7
4.6	588.0	38	9.6	1365.0	7
4.7	606.0	35	9.7	1379.0	7
4.8	624.0	33	9.8	1393.0	7
4.9	642.0	32	9.9	1407.0	7
5.0	660.0	30	10.0	1420.0	6
5.1	678.0	28	10.1	1433.0	6
5.2	696.0	27	10.2	1446.0	6
5.3	714.0	26	10.3	1457.0	6
5.4	732.0	24	10.4	1468.0	6
5.5	750.0	23	10.5	1480.0	6
5.6	771.0	22	10.6	1490.0	6
5.7	791.0	21	10.7	1500.0	6
5.8	810.0	20	10.8	1510.0	6
5.9	828.0	19	10.9	1520.0	6
6.0	845.0	18	11.0	1530.0	6
6.1	861.0	18	11.1	1539.0	5
6.2	877.0	17	11.2	1547.0	5
6.3	892.0	16	11.3	1555.0	5
6.4	906.0	16	11.4	1563.0	5
6.5	920.0	15	11.5	1570.0	5
6.6	933.0	15	11.6	1577.0	5
6.7	947.0	14	11.7	1583.0	5
6.8	961.0	14	11.8	1589.0	5
6.9	975.0	14	11.9	1595.0	5
			12.0	1600.0	5

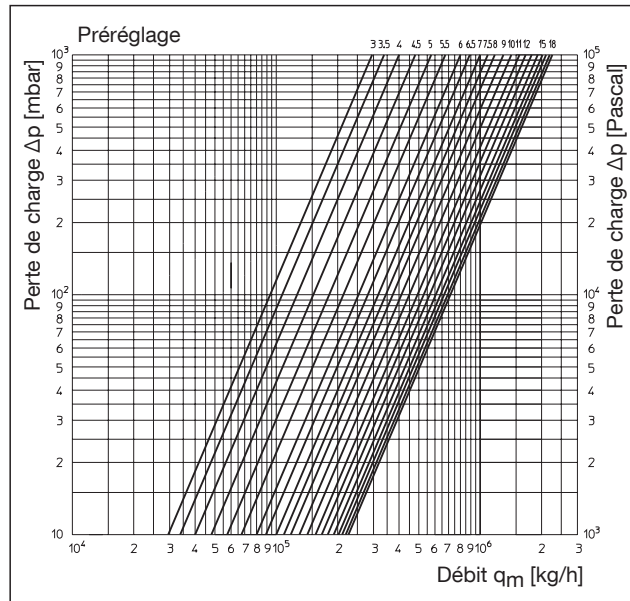
Les valeurs Zeta se rapportent au diamètre intérieur du tube selon DIN EN 10 220 (300 mm).



Tolérances du débit en fonction du pré-réglage pour DN 200 – DN 300

**Robineets d'équilibrage « Hydrocontrol VFC » en fonte grise, PN 16, « Hydrocontrol VFR » en bronze, PN 16
« Hydrocontrol VFN » en fonte à graphite sphéroïdal, PN 25**

DN 350

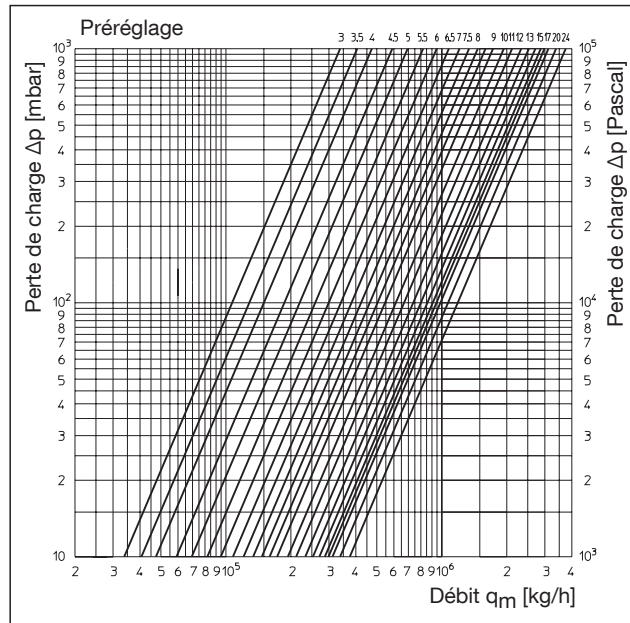


Pré-réglage	Valeur kv	Valeur Zeta	Pré-réglage	Valeur kv	Valeur Zeta
3,0	290	275	11,0	1560	10
3,1	299	259	11,1	1571	9
3,2	308	244	11,2	1582	9
3,3	318	229	11,3	1593	9
3,4	328	215	11,4	1604	9
3,5	340	200	11,5	1615	9
3,6	350	189	11,6	1626	9
3,7	361	178	11,7	1637	9
3,8	374	165	11,8	1648	9
3,9	387	155	11,9	1659	8
4,0	400	145	12,0	1670	8
4,1	414	135	12,1	1682	8
4,2	429	126	12,2	1694	8
4,3	445	117	12,3	1706	8
4,4	462	108	12,4	1718	8
4,5	480	100	12,5	1730	8
4,6	499	93	12,6	1742	8
4,7	518	86	12,7	1754	8
4,8	537	80	12,8	1766	7
4,9	556	75	12,9	1778	7
5,0	575	70	13,0	1790	7
5,1	598	67	13,1	1802	7
5,2	615	61	13,2	1814	7
5,3	633	57	13,3	1826	7
5,4	655	54	13,4	1838	7
5,5	675	51	13,5	1850	7
5,6	696	48	13,6	1862	7
5,7	716	45	13,7	1874	7
5,8	737	43	13,8	1886	7
5,9	758	40	13,9	1898	6
6,0	800	36	14,0	1910	6
6,1	818	35	14,1	1920	6
6,2	836	33	14,2	1930	6
6,3	854	33	14,3	1940	6
6,4	872	30	14,4	1950	6
6,5	890	29	14,5	1960	6
6,6	912	28	14,6	1970	6
6,7	934	27	14,7	1980	6
6,8	956	25	14,8	1990	6
6,9	978	24	14,9	2000	6
7,0	1000	23	15,0	2010	6
7,1	1018	22	15,1	2019	6
7,2	1036	22	15,2	2028	6
7,3	1054	21	15,3	2037	6
7,4	1072	20	15,4	2046	6
7,5	1090	19	15,5	2055	5
7,6	1108	19	15,6	2064	5
7,7	1126	18	15,7	2073	5
7,8	1144	18	15,8	2082	5
7,9	1162	17	15,9	2091	5
8,0	1180	17	16,0	2100	5
8,1	1192	16	16,1	2108	5
8,2	1204	16	16,2	2116	5
8,3	1216	16	16,3	2124	5
8,4	1228	15	16,4	2132	5
8,5	1240	15	16,5	2140	5
8,6	1252	15	16,6	2148	5
8,7	1264	14	16,7	2156	5
8,8	1276	14	16,8	2164	5
8,9	1288	14	16,9	2172	5
9,0	1300	14	17,0	2180	5
9,1	1312	13	17,1	2187	5
9,2	1324	13	17,2	2194	5
9,3	1336	13	17,3	2201	5
9,4	1348	13	17,4	2208	5
9,5	1360	13	17,5	2215	5
9,6	1372	12	17,6	2222	5
9,7	1384	12	17,7	2229	5
9,8	1396	12	17,8	2236	5
9,9	1408	12	17,9	2243	5
10,0	1420	11	18,0	2250	5
10,1	1434	11			
10,2	1448	11			
10,3	1462	11			
10,4	1476	11			
10,5	1490	10			
10,6	1504	10			
10,7	1518	10			
10,8	1532	10			
10,9	1546	10			

Les valeurs Zeta se rapportent au diamètre intérieur du tube selon DIN EN 10 220 (350 mm).

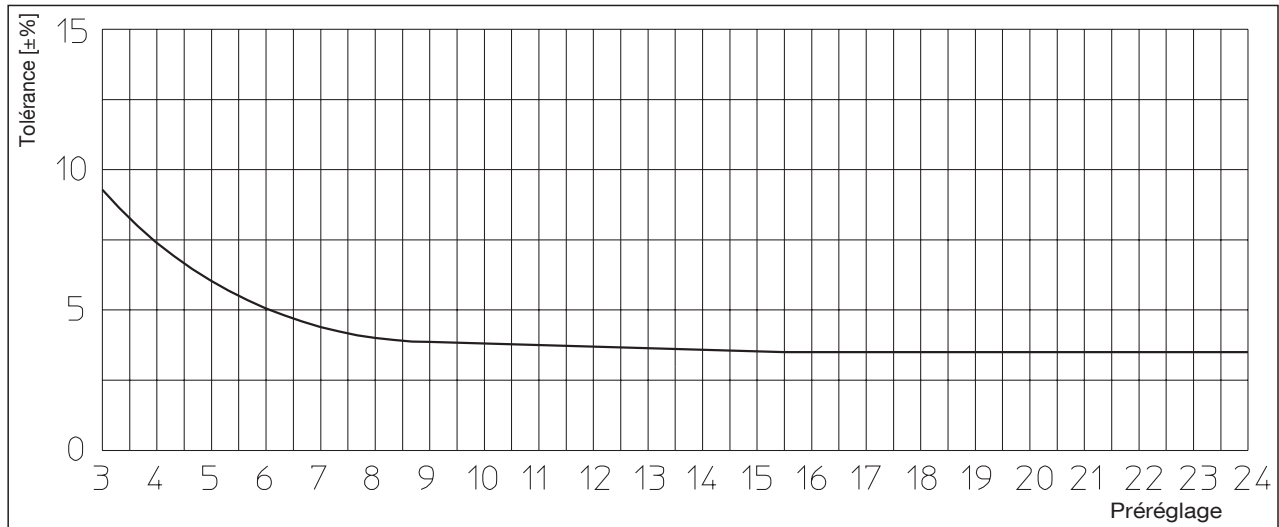
**Robinetts d'équilibrage « Hydrocontrol VFC » en fonte grise, PN 16, « Hydrocontrol VFR » en bronze, PN 16
« Hydrocontrol VFN » en fonte à graphite sphéroïdal, PN 25**

DN 400



Pré-réglage	Valeur kv	Valeur Zeta	Pré-réglage	Valeur kv	Valeur Zeta
3,0	338	308	14,0	2712	5
3,1	352	284	14,1	2729	5
3,2	365	265	14,2	2746	5
3,3	379	245	14,3	2762	5
3,4	392	229	14,4	2779	5
3,5	406	214	14,5	2796	5
3,6	420	200	14,6	2813	4
3,7	433	188	14,7	2830	4
3,8	447	176	14,8	2846	4
3,9	460	167	14,9	2863	4
4,0	474	157	15,0	2880	4
4,1	487	143	15,1	2891	4
4,2	520	130	15,2	2901	4
4,3	544	119	15,3	2912	4
4,4	567	110	15,4	2922	4
4,5	590	101	15,5	2933	4
4,6	611	94	15,6	2944	4
4,7	632	88	15,7	2954	4
4,8	653	83	15,8	2965	4
4,9	674	78	15,9	2975	4
5,0	695	73	16,0	2986	4
5,1	720	68	16,1	2999	4
5,2	745	63	16,2	3012	4
5,3	770	59	16,3	3025	4
5,4	795	56	16,4	3038	4
5,5	820	52	16,5	3051	4
5,6	845	49	16,6	3064	4
5,7	870	47	16,7	3076	4
5,8	895	44	16,8	3089	4
5,9	920	42	16,9	3102	4
6,0	945	39	17,0	3115	4
6,1	972	37	17,1	3126	4
6,2	998	35	17,2	3137	4
6,3	1025	34	17,3	3148	4
6,4	1051	32	17,4	3159	4
6,5	1078	30	17,5	3170	4
6,6	1104	29	17,6	3182	3
6,7	1131	28	17,7	3193	3
6,8	1157	26	17,8	3204	3
6,9	1184	25	17,9	3215	3
7,0	1210	24	18,0	3226	3
7,1	1235	23	18,1	3235	3
7,2	1261	22	18,2	3245	3
7,3	1286	21	18,3	3254	3
7,4	1312	20	18,4	3264	3
7,5	1337	20	18,5	3273	3
7,6	1362	19	18,6	3282	3
7,7	1387	18	18,7	3292	3
7,8	1413	18	18,8	3301	3
7,9	1438	17	18,9	3311	3
8,0	1463	16	19,0	3320	3
8,1	1489	16	19,1	3329	3
8,2	1515	15	19,2	3338	3
8,3	1540	15	19,3	3347	3
8,4	1566	14	19,4	3356	3
8,5	1592	14	19,5	3365	3
8,6	1617	13	19,6	3374	3
8,7	1645	13	19,7	3383	3
8,8	1672	13	19,8	3392	3
8,9	1698	12	19,9	3401	3
9,0	1725	12	20,0	3410	3
9,1	1746	12	20,1	3418	3
9,2	1767	11	20,2	3426	3
9,3	1788	11	20,3	3434	3
9,4	1809	11	20,4	3442	3
9,5	1830	11	20,5	3450	3
9,6	1852	10	20,6	3458	3
9,7	1873	10	20,7	3466	3
9,8	1894	10	20,8	3474	3
9,9	1915	10	20,9	3482	3
10,0	1936	9	21,0	3490	3
10,1	1954	9	21,1	3500	3
10,2	1972	9	21,2	3510	3
10,3	1990	9	21,3	3520	3
10,4	2008	9	21,4	3530	3
10,5	2025	9	21,5	3540	3
10,6	2044	8	21,6	3550	3
10,7	2062	8	21,7	3560	3
10,8	2080	8	21,8	3570	3
10,9	2098	8	21,9	3580	3
11,0	2116	8	22,0	3590	3
11,1	2137	8	22,1	3599	3
11,2	2158	8	22,2	3608	3
11,3	2180	7	22,3	3617	3
11,4	2201	7	22,4	3626	3
11,5	2222	7	22,5	3635	3
11,6	2243	7	22,6	3644	3
11,7	2264	7	22,7	3653	3
11,8	2286	7	22,8	3662	3
11,9	2307	7	22,9	3671	3
12,0	2328	7	23,0	3680	3
12,1	2348	6	23,1	3687	3
12,2	2368	6	23,2	3694	3
12,3	2388	6	23,3	3701	3
12,4	2408	6	23,4	3708	3
12,5	2428	6	23,5	3715	3
12,6	2449	6	23,6	3722	3
12,7	2469	6	23,7	3729	3
12,8	2489	6	23,8	3736	3
12,9	2509	6	23,9	3743	3
13,0	2529	6	24,0	3750	3
13,1	2547	5			
13,2	2566	5			
13,3	2584	5			
13,4	2602	5			
13,5	2621	5			
13,6	2639	5			
13,7	2657	5			
13,8	2675	5			
13,9	2694	5			

Les valeurs Zeta se rapportent au diamètre intérieur du tube selon DIN EN 10 220 (400 mm).



Tolérances du débit en fonction du pré-réglage pour DN 350 et DN 400

Coquilles d'isolation DN 20 – DN 150

Texte d'appel d'offres :

Les coquilles d'isolation ont un cœur exempt de CFC en mousse rigide en polyuréthane avec un revêtement plastique d'une épaisseur d'environ 1,5 mm.

Elles se composent de deux demi-coquilles tenues ensemble par deux colliers de fixation.

Pour installation de chauffage et de rafraîchissement.

Données techniques:

Classe de matériaux de construction B2 selon DIN 4102.

Température de service t_s : -10 °C à +130 °C.

Isolation thermique pour basses températures :

Température min. du fluide : +6 °C

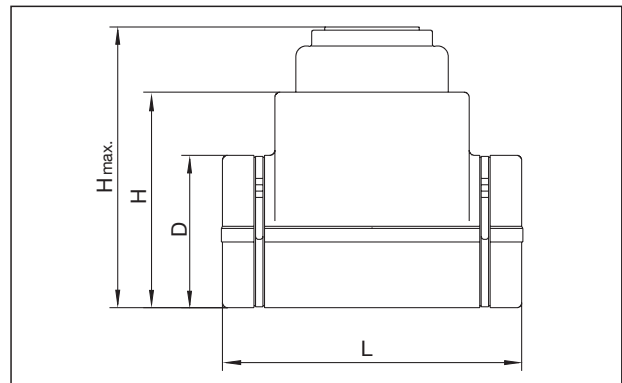
Les coquilles d'isolation doivent être reliées hermétiquement au moyen d'un adhésif (étanchéité à la diffusion restreinte en cas de fluides à basse température et avec des températures ambiantes importantes et/ou une humidité importante de l'air).

Dimension

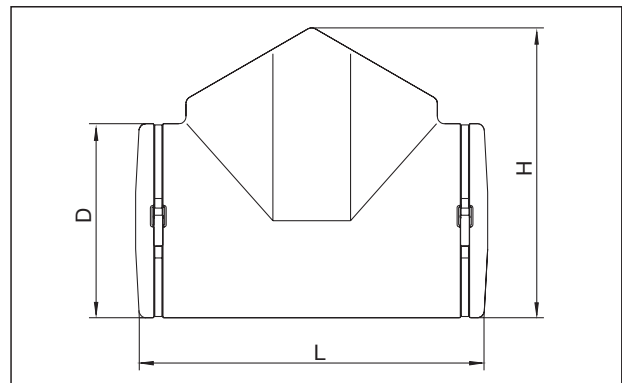
Dimension	Réf.
DN 20	1062581
DN 25	1062582
DN 32	1062583
DN 40	1062584
DN 50	1062585
DN 65	1062586
DN 80	1062587
DN 100	1062588
DN 125	1062589
DN 150	1062590

Accessoires DN 20 – DN 400 :

Robinet de vidange et de remplissage à tournant sphérique	1060191
Adaptateur de mesure	1060298
Rallonge pour prises de pression (80 mm)	1060295
Rallonge pour prises de pression (40 mm)	1688295
Rallonge de tige (DN 20 à DN 50, 35 mm)	1688296
Rallonge de tige (DN 65 à DN 150, 35 mm)	1688297
Jeu de plombage (par 10) (DN 20 à DN 50)	1089091
Jeu de blocage (par 1) (DN 20 à DN 50)	1060180



DN 20 – DN 50



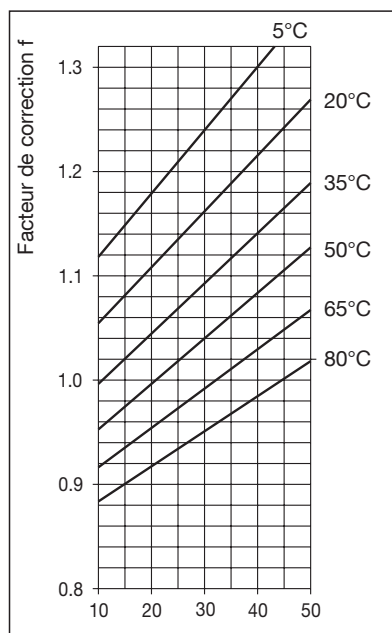
DN 65 – DN 150

DN	L	D	H _{max.}	H	Réf.
20	270	145	280	190	1062581
25	270	155	280	190	1062582
32	310	180	310	220	1062583
40	330	200	340	230	1062584
50	400	220	370	270	1062585
65	480	270	–	405	1062586
80	515	300	–	430	1062587
100	595	350	–	500	1062588
125	660	385	–	573	1062589
150	740	415	–	598	1062590

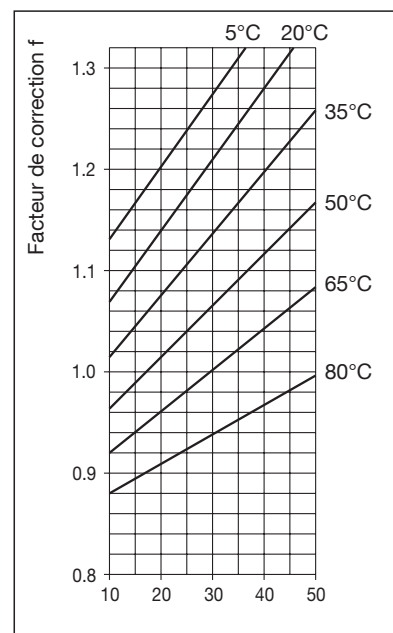
Encombrements

Facteurs de correction pour mélanges eau glycol :

Lors d'un rajout d'antigel dans l'eau de chauffage, il faut multiplier la perte de charge d'après le diagramme par le facteur de correction f.



%masse éthylène glycol



%masse propylène glycol

Mesure et équilibrage

Système de mesure Oventrop « OV-DMC 3 »

pour plusieurs fonctions et domaines d'application :

- affichage du débit (affichage en l/s, m³/h et gal/min.)
- mesure de la pression différentielle (affichage en mbar, Pa ou kPa)
- mesure de la température (affichage en °C ou °F)
- pré réglage : calcul de la valeur de pré réglage à l'aide de la pression différentielle mesurée, du débit donné et de la dimension du robinet.

Les courbes de fonctionnement de tous les robinets d'équilibrage Oventrop sont mémorisées dans l'appareil.

Pour effectuer des mesures sur des robinets de fabrication autre que Oventrop, la valeur k_v correspondante peut être saisie.



Système de mesure « OV-DMC 3 » réf. 1069278
avec « Hydrocontrol VFC/VFR/VFN »

Sous réserve de modifications techniques.

Gamme de produits 2.1
ti 83-FR/10/MW
Édition 2020