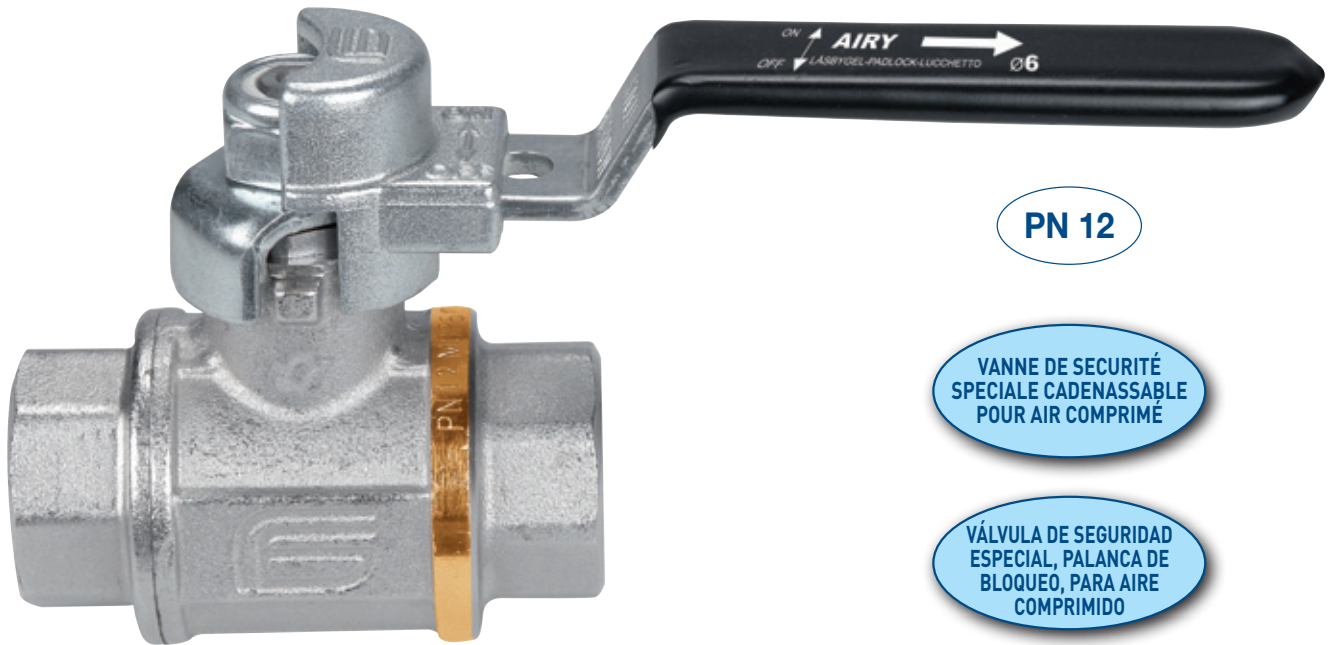


# AIRY® LOCK

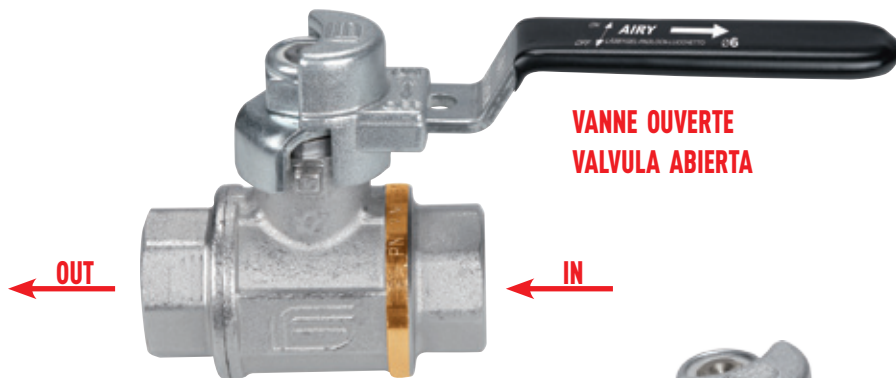


PN 12

VANNE DE SECURITÉ  
SPECIALE CADENASSABLE  
POUR AIR COMPRIMÉ

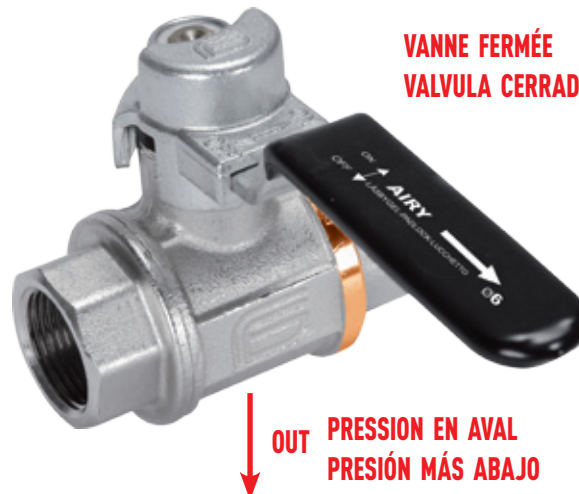
VÁLVULA DE SEGURIDAD  
ESPECIAL, PALANCA DE  
BLOQUEO, PARA AIRE  
COMPRIMIDO

art. 2353 AIRY F/F avec levier avec possibilité d'application de cadenas 1/4" à 1"  
AIRY H/H con palanca de bloqueo de 1/4" a 1"

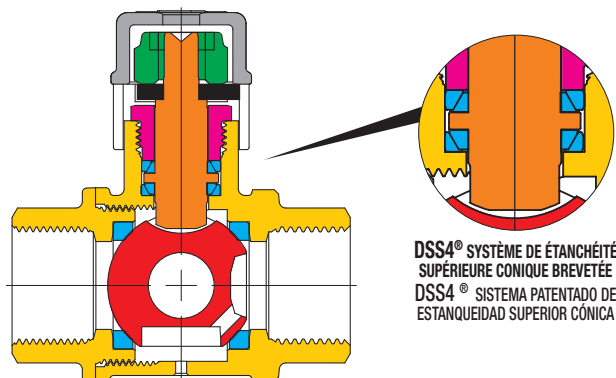


VANNE OUVERTE  
VALVULA ABIERTA

VANNE FERMÉE  
VALVULA CERRADA



## SECTION / SECCIONADO

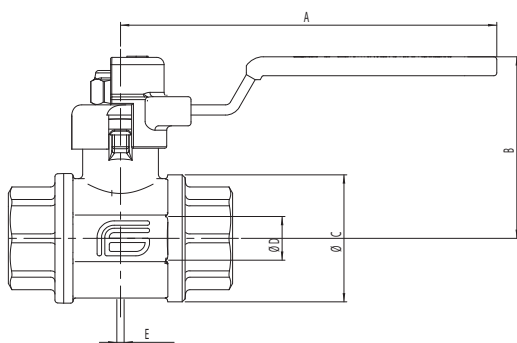


**DSS4<sup>®</sup> SYSTÈME DE ÉTANCHÉITÉ SUPÉRIEURE CONIQUE BREVETÉE**  
DSS4<sup>®</sup> SISTEMA PATENTADO DE ESTANQUEIDAD SUPERIOR CÓNICA

## LISTE DE DETAILS: description/matériaux/traitements LISTA DE LOS ELEMENTOS: descripción/materiales/tratamientos

Corps et manchon fileté Cuerpo y manguito roscado		CW617N (Pb ≤ 2,2% DIN 50930T6)
Presse-étoupe Prensaestopas		CW617N
Tige de manoeuvre Eje		CW617N (Pb ≤ 2,2% DIN 50930T6)
Sphère chromée polie Esfera cromada brillante		CW617N (Pb ≤ 2,2% DIN 50930T6)
Joints d'étanchéité Juntas de estanqueidad		PTFE
Organe de manoeuvre Organo de mando		acier zingué / acero cincado
Ecrou de fixation Tuerca de sujeción		acier zingué / acero cincado
Traitement extérieur Tratamiento exterior	-	surface nickelée brillante / superficie niquelada brillante
Système de blocage Sistema de bloqueo		Z5 EN1774

## DIMENSIONS / DIMENSIONES



## TABLEAU GENERAL: dimensions du robinet par type et mesure TABLA GENERAL: dimensiones de la válvula por tipo y tamaño

Diamètre nominal mm diámetro nominal mm	8	10	15	20	25				
Dimension gaz en pouces tamaño gas en pulgadas	1/4"	3/8"	1/2"	3/4"	1"				
Ø D passage mm Ø D paso mm	10	10	15	20	25				
A mm	104,5	104,5	104,5	129	129				
B mm	49,5	49,5	52,5	62	66				
Ø C mm	29	29	36	45	53				
L mm	53	54,5	69	77	89				
Ø Cadenas/Candado	6	6	6	6	6				
E mm	2,5	2,5	2,5	2,5	2,5				

## CARACTERISTIQUES TECHNIQUES:

Limites de temperature: pour air + 0°C + 60°C

Limites de pression: pour air max PN 12

## CARACTERISTIQUES PARTICULIERES:

- Le robinet AIRY LOCK, à passage réduit, dérive de la série Total et a été spécialement conçu pour décharger la pression du tronçon de tube en aval en toute sécurité avec la possibilité de cadenasser le levier pour éviter les risques de fausses operation dans les maintenances des systèmes d'air comprimé.

Le levier permet le blocage en position fermé/ouvert par cadenas Ø6mm pas fourni.

**Passage:** réduit.  
**Tige:** avec système de sécurité à presse-étoupe réglable.  
**Joints latéraux:** PTFE vierge à haute résistance.  
**Étanchéité supérieure:** DSS4<sup>®</sup> Dynamic Sealing System (brevet international)  
4 joints coniques antifricition en PTFE à réglage automatique à étanchéité dynamique. Système idéal pour être utilisé à hautes cycles de fonctionnement.

**Domaines d'application:**  
la série AIRY LOCK est utilisée principalement dans les installations d'air comprimé, où il est indispensable opérer la maintenance en toute sécurité.

**Extrémités filetéés:**  
• filet standards femelles conforme à la norme UNI ISO 7/1 (UNI EN 10226).

**Organe de manoeuvre:**  
levier acier avec système cadenassable (cadenas pas inclu).  
Couleurs disponibles: noir.

Tous les robinets sont conformes à la directive **CE 97/23/CE** et sont tous testés 100% par un essai pneumatique à contrôle électronique.

## ESPECIFICACIONES TECNICAS:

Rango de temperatura: para aire desde 0° C hasta + 60° C

Rango de presión: de aire hasta un máximo de 12 bar

## CARACTERÍSTICAS ESPECÍFICAS:

- la válvula AIRY LOCK a paso reducido es un producto derivado de la gama TOTAL, especialmente diseñado para liberar la presión de la sección de tubería de abajo en toda seguridad, con la posibilidad de bloquear la palanca para evitar riesgos de accidentes en el mantenimiento de las instalaciones de aire comprimido.

La palanca permite el bloqueo mediante candado Ø6 mm en la posición de apertura y de cierre.

**Paso:** reducido.  
**Eje:** con el sistema de seguridad regulable prensaestopas.  
**Juntas laterales:** PTFE virgen de alta resistencia.  
**Estanqueidad superior:** DSS4<sup>®</sup> Dynamic Sealing System (patente internacional)  
4 juntas cónicas de ajuste automatico de deslizamiento PTFE y por tanto sin desgaste, forman dos sellos de estanqueidad de funcionamiento automático.

**Campos de utilización:**  
la serie AIRY LOCK se utiliza específicamente para instalaciones de aire comprimido, en las cuales es esencial para operar con total seguridad durante el mantenimiento.

**Extrémidades roscadas:**  
• de serie hembra según normas UNI ISO 7/1 (UNI EN 10226).

**Órganos de mando:**  
palanca de bloqueo de acero - candado no suministrado.

Todas las válvulas respetan la directiva **CE 97/23/CE** y son probadas al 100% según un procedimiento de estanqueidad neumática a control electrónico.