

Mesure de température

Capteurs de température

SITRANS TS500 / Gant tubulaire / Type 2, sans raccord process

Sélection et références de commande

SITRANS TS500	N° d'article				
Doigt de gant tubulaire en matériau des conduites pour sollicitation faible à moyenne, selon DIN 43772, type 2 sans raccord process, sans tube d'extension, à enficher ou utiliser avec raccords vissés coulissants	7MC751	●	-	●	●
Cliquer sur le numéro d'article pour la configuration en ligne dans PIA Life Cycle Portal.					
Matériau, au contact du produit mesuré					
316Ti (1.4571)	1				
316L (1.4404 ou 1.4435)	2				
Raccord process					
Sans raccord process (pour raccords vissés) N=U			0	N	
Forme du doigt de gant					
2 ; 9 mm (0.35 pouce)				A	
2 ; 12 mm (0.47 pouce)				B	
Longueur d'installation "U" (= N), standard					
160 mm (6.3 pouces)				0	4
250 mm (9.84 pouces)				1	2
400 mm (15.75 pouces)				2	2
Longueur d'installation "U" (= N), personnalisée					
Indiquer avec Y44 la longueur personnalisée, voir références abrégées					
80 ... 100 mm (3.15 ... 3.94 pouces) Initialement : 100 mm (3.94 pouces)				0	1
101 ... 120 mm (3.98 ... 4.72 pouces) Initialement : 120 mm (4.72 pouces)				0	2
121 ... 140 mm (4.76 ... 5.51 pouces) Initialement : 140 mm (5.51 pouces)				0	3
141 ... 160 mm (5.55 ... 6.30 pouces) Initialement : 160 mm (6.3 pouces)				0	4
161 ... 180 mm (6.34 ... 7.09 pouces) Initialement : 180 mm (7.09 pouces)				0	5
181 ... 200 mm (7.13 ... 7.87 pouces) Initialement : 200 mm (7.87 pouces)				0	6
201 ... 220 mm (7.91 ... 8.66 pouces) Initialement : 220 mm (8.66 pouces)				0	7
221 ... 240 mm (8.7 ... 9.45 pouces) Initialement : 225 mm (8.86 pouces)				1	1
241 ... 260 mm (9.49 ... 10.24 pouces) Initialement : 250 mm (9.84 pouces)				1	2
261 ... 280 mm (10.28 ... 11.02 pouces) Initialement : 280 mm (11.02 pouces)				1	3
281 ... 300 mm (11.06 ... 11.81 pouces) Initialement : 285 mm (11.22 pouces)				1	4
301 ... 320 mm (11.85 ... 12.6 pouces) Initialement : 315 mm (12.4 pouces)				1	5
321 ... 340 mm (12.64 ... 13.39 pouces) Initialement : 340 mm (13.39 pouces)				1	6
341 ... 360 mm (13.43 ... 14.17 pouces) Initialement : 360 mm (14.17 pouces)				2	0
361 ... 380 mm (14.21 ... 14.96 pouces) Initialement : 380 mm (14.96 pouces)				2	1
381 ... 400 mm (15 ... 15.75 pouces) Initialement : 400 mm (15.75 pouces)				2	2
401 ... 420 mm (15.79 ... 16.54 pouces) Initialement : 420 mm (16.54 pouces)				2	3
421 ... 440 mm (16.57 ... 17.32 pouces) Initialement : 440 mm (17.32 pouces)				2	4
441 ... 460 mm (17.36 ... 18.11 pouces) Initialement : 460 mm (18.11 pouces)				2	5
461 ... 480 mm (18.15 ... 18.90 pouces) Initialement : 465 mm (18.30 pouces)				2	6
481 ... 500 mm (18.94 ... 19.69 pouces) Initialement : 500 mm (19.69 pouces)				2	7
501 ... 550 mm (19.72 ... 21.65 pouces) Initialement : 510 mm (20.08 pouces)				3	1
551 ... 600 mm (21.69 ... 23.62 pouces) Initialement : 600 mm (23.62 pouces)				3	2
601 ... 650 mm (23.66 ... 25.59 pouces) Initialement : 650 mm (25.59 pouces)				3	3
651 ... 700 mm (25.63 ... 27.56 pouces) Initialement : 700 mm (27.56 pouces)				3	4
701 ... 750 mm (27.6 ... 29.53 pouces) Initialement : 750 mm (29.53 pouces)				3	5

Sélection et références de commande (suite)

SITRANS TS500	N° d'article
Doigt de gant tubulaire en matériau des conduites pour sollicitation faible à moyenne, selon DIN 43772, type 2 sans raccord process, sans tube d'extension, à enficher ou utiliser avec raccords vissés coulissants	7MC751 ● - ● ● ● ● ● - ● ● ● ●
751 ... 800 mm (29.57 ... 31.50 pouces) Initialement : 800 mm (31.50 pouces)	3 6
801 ... 850 mm (31.5 ... 33.47 pouces) Initialement : 850 mm (33.47 pouces)	3 7
851 ... 900 mm (33.5 ... 35.43 pouces) Initialement : 900 mm (35.43 pouces)	4 1
901 ... 950 mm (35.47 ... 37.4 pouces) Initialement : 950 mm (37.4 pouces)	4 2
951 ... 1 000 mm (37.44 ... 39.37 pouces) Initialement : 1 000 mm (39.37 pouces)	4 3
1 001 ... 1 100 mm (39.4 ... 43.30 pouces) Initialement : 1 100 mm (43.30 pouces)	4 4
1 101 ... 1 200 mm (43.35 ... 47.24 pouces) Initialement : 1 200 mm (47.24 pouces)	4 5
1 201 ... 1 300 mm (47.28 ... 51.18 pouces) Initialement : 1 300 mm (51.18 pouces)	4 6
1 301 ... 1 400 mm (51.22 ... 55.11 pouces) Initialement : 1 400 mm (55.11 pouces)	4 7
1 401 ... 1 500 mm (55.15 ... 59.05 pouces) Initialement : 1 500 mm (59.05 pouces)	5 1
Extension "X"	
Longueur standard pour type 2 selon DIN 43772 (sans extension N=U)	0
Tête	
Tête en aluminium, BA0, couvercle à bride, standard	A
Tête en aluminium, BB0, couvercle rabattable bas, fermeture à vis	B
Tête en aluminium, BC0, couvercle rabattable haut, fermeture à vis	C
Tête en aluminium, AG0, couvercle à visser, convient pour Ex d ¹⁾	G
Tête en aluminium, AH0, couvercle à visser, convient pour Ex d, affichage local ¹⁾	H
Tête en matière plastique, BM0, couvercle à visser	M
Tête en matière plastique, BP0, couvercle rabattable haut, fermeture à vis	P
Tête en inox, AU0, couvercle à visser, convient pour Ex d ¹⁾	U
Tête en inox, AV0, couvercle à visser, convient pour Ex d, affichage local ¹⁾	V
Capteur²⁾	
Veuillez noter que : la classe de précision peut avoir une étendue inférieure à la plage de mesure. Plus d'informations, voir "Configuration"/"Technique de mesure : Précision de mesure"	
Pt100, version de base, -50 ... +400 °C (-58 ... +752 °F)	A
Pt100, résistant aux vibrations, -50 ... +400 °C (-58 ... +752 °F)	B
Pt100, plage de mesure élargie, -196 ... +600 °C (-320.8 ... +1 112 °F)	C
Thermocouple type K, -270 ... +1 100 °C (-167 ... +2 012 °F)	K
Thermocouple type J, -0 ... +750 °C (-18 ... +1 382 °F)	J
Thermocouple type N, -270 ... +1 100 °C (-167 ... +2 012 °F)	N
Nombre de capteurs/précision	
Raccordement Pt100 : 1 x raccordement 4 fils ou 2 x raccordement 3 fils, voir "Configuration"/"Technique de mesure : Types de raccordement"	
Simple, précision de base (classe 2/classe B)	1
Simple, précision accrue (classe 1/classe A)	2
Simple, précision maximale (classe AA)	3
Double, précision de base (classe 2/classe B)	5
Double, précision accrue (classe 1/classe A)	6
Double, précision maximale (classe AA)	7

¹⁾ Ex d en liaison avec l'option de commande E03

²⁾ Des versions Pt1000 sont également disponibles.

Rendez-vous pour cela dans le PIA Life Cycle Portal pour la configuration en ligne : www.siemens.com/pia-portal

Mesure de température

Capteurs de température

SITRANS TS500 / Gant tubulaire / Type 2, sans raccord process

Sélection et références de commande (suite)

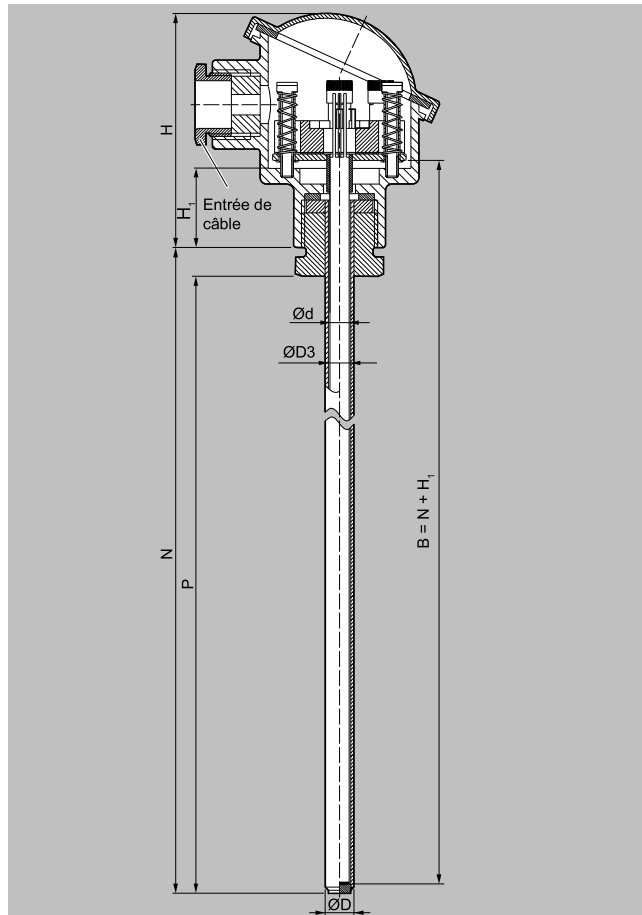
Options	Référence abrégée
Compléter le numéro d'article par "-Z" et ajouter la référence abrégée	
Accessoires	
Avec vis de mise à la terre externe, pour têtes de raccordement AG0, AH0, AU0 et AV0	A02
Avec vis de mise à la terre interne, pour têtes de raccordement BC0, AG0, AH0, AU0 et AV0	A03
Raccord vissé joint	
G 1/2"	A31
NPT 1/2"	A32
Certificats et homologations	
Procès-verbal d'essai (5 points) pour transmetteur de mesure	C11
EN 10204-3.1 certificat d'inspection, matériau au contact du produit mesuré	C12
EN 10204-3.1 certificat d'inspection, essai de pression hydrostatique	C31
EN 10204-3.1 certificat d'inspection, essai d'étanchéité à l'hélium	C32
EN 10204-3.1 certificat d'inspection, contrôle de fissures superficielles	C33
EN 10204-3.1 certificat d'usine pour contrôle visuel, dimensionnel et du fonctionnement	C34
EN 10204-2.1 : attestation de conformité à la commande	C35
ISO 9001 sans graisse (nettoyé p. ex. pour applications avec oxygène)	C51
EN 10204-3.1 certificat d'inspection "Positive Material Identification" (PMI)	Sur demande
Certificats pour la sécurité fonctionnelle	
Transmetteur SITRANS TH320/420 avec certificat SIL2/3	C20
Homologation marine	
Det Norske Veritas Germanischer Lloyd (DNV GL)	D01
Mode de protection (Ex)	
Sans exigences Ex (Europe, Australie, Nouvelle-Zélande)	E00
Sécurité intrinsèque "i"/"IS" ¹⁾ selon ATEX et IECEx (Europe, Australie, Nouvelle-Zélande)	E01
Boîtier blindé antidéflagrant "d"/"XP" ; protection contre la poussière par boîtier "t"/"DIP" ²⁾ selon ATEX et IECEx (Europe, Australie, Nouvelle-Zélande)	E03
Sans étincelles "ec" selon ATEX et IECEx (Europe, Australie, Nouvelle-Zélande)	E04
Sans exigences Ex (USA, Canada), base FM	E10
Boîtier blindé antidéflagrant "d"/"XP" ; protection contre la poussière par boîtier "t"/"DIP" ²⁾ selon cFMus (USA, Canada) ; autres raccords (M, G, R)	E14
Sans étincelles "nA"/"NI" selon cFMus (USA, Canada)	E16
Sans exigences Ex (USA, Canada), base CSA	E17
Sécurité intrinsèque "i"/"IS" ¹⁾ selon cCSAus (USA, Canada)	E18
Boîtier blindé antidéflagrant "d"/"XP" ; protection contre la poussière par boîtier "t"/"DIP" ²⁾ selon cCSAus (USA) ; autres raccords (M, G, R)	E21
Sans étincelles "nA"/"NI" selon cCSAus (USA, Canada)	E23
Sans exigences Ex (Chine)	E54
Sécurité intrinsèque "i"/"IS" ¹⁾ selon NEPSI (Chine)	E55
Boîtier blindé antidéflagrant "d" ; protection contre la poussière par boîtier "t" ²⁾ selon NEPSI (Chine)	E56

Options	Référence abrégée
Compléter le numéro d'article par "-Z" et ajouter la référence abrégée	
Sans étincelles "nA"/"NI" selon NEPSI (Chine)	E57
Sans exigences Ex (EAC)	E80
Sécurité intrinsèque "i"/"IS" ¹⁾ selon EACEx (EAC)	E81
Boîtier blindé antidéflagrant "d"/"XP" ; protection contre la poussière par boîtier "t"/"DIP" ²⁾ selon EACEx (EAC)	E82
Sans étincelles "nA"/"NI" selon EACEx (EAC)	E83
Version spéciale	
Forme de raccordement extrémités de fil libres (pour montage direct du transmetteur, livraison sans vis ni ressorts)	G01
Entrée de câble tête de raccordement	
Connecteur dispositif M12 (combiné avec transmetteur de mesure, non Ex et à sécurité intrinsèque, max. IP65/67)	G12
Connecteur dispositif Han 7 D (non Ex et à sécurité intrinsèque, sans connecteur conjugué, max. IP65/67)	G13
Tête de raccordement avec filetage 1/2" NPT sans presse-étoupe, pour AU0 et AH0 seulement IP66	G20
SafeGuard 2 x Pt100 4 fils	G30
Transmetteur de tête intégré	
La plage de mesure à régler doit être indiquée en texte clair "Y01".	
SITRANS TH100, entrée 1 x Pt100, 4 ... 20 mA	T12
SITRANS TH320, entrée 1 x Universal, 4 ... 20 mA	T24
SITRANS TH320, entrée 1 x Universal, HART	T34
SITRANS TH420, entrée 2 x Universal, HART	T35
Réglages de l'appareil (entre autres options de transmetteur de tête)	
Étiquette tag inox, indiquer le marquage en texte clair	Y15
Étalonnage usine pour 1 point, indiquer la température en texte clair	Y33
Indiquer en texte clair la plage de mesure (Y01 : +/- NNNN ... +/-NNNN C,F), marquage sur l'appareil quand l'option "Y15" est sélectionnée en plus	Y01
Indiquer en texte clair la description du point de mesure (max. 16 caractères)	Y23
Indiquer en texte clair le message du point de mesure (max. 32 caractères)	Y24
Indiquer en clair l'adresse de bus	Y25
Longueur d'installation U personnalisée	Y44
Sélectionner la plage, indiquer en texte clair la longueur souhaitée (pas d'indication = longueur standard)	
Texte clair personnalisé	
Numéro d'exécution pour version spéciale	Y99

¹⁾ Veuillez choisir la version Ex i du transmetteur de mesure optionnel.

²⁾ Uniquement avec têtes de raccordement code AG0, AH0, AU0, AV0, sans presse-étoupe (veuillez choisir une version non Ex du transmetteur de mesure optionnel).

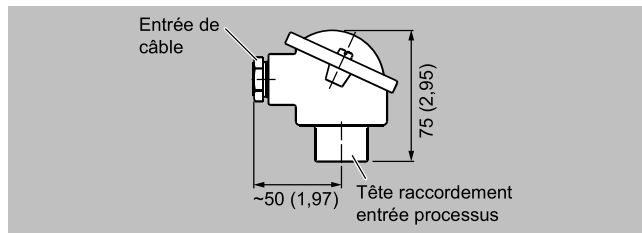
Dessins cotés



B	Longueur insert de mesure
Ød	Diamètre extérieur insert de mesure (6 (0.24))
ØD	Diamètre extérieur raccordement processus
ØD3	Diamètre intérieur doigt de gant
H	Hauteur de tête
H ₁	Type Axx = 41 (1.61) Type Bxx = 26 (1.02)
N	Longueur nominale
P	Emplacement pour raccordement processus P ~ N - 9 (0.35), épaisseur du fond 3 mm

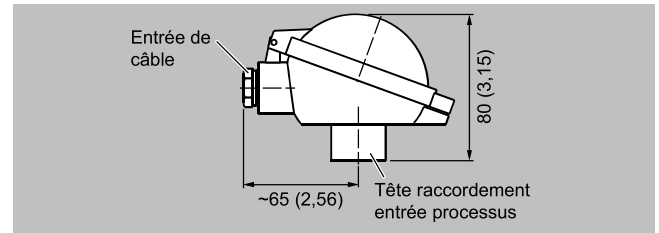
SITRANS TS500, capteurs de température pour cuves et conduites, doigt de gant tubulaire pour contrainte faible à moyenne, sans raccord process, sans extension, à enficher ou à utiliser avec des raccords vissés coulissants, dimensions en mm (pouces)

Têtes de raccordement

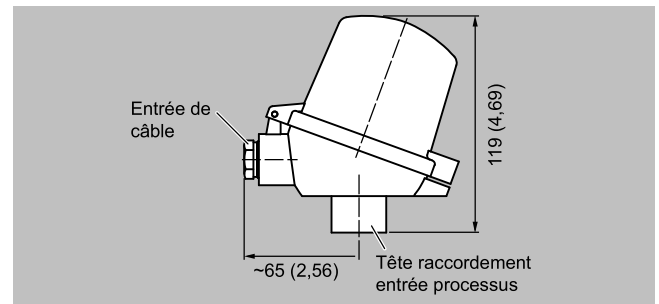


Tête de raccordement, aluminium, type BA0, dimensions en mm (pouces)

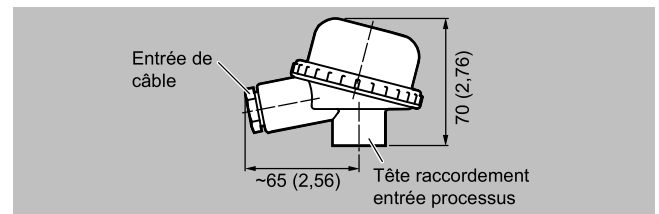
Dessins cotés (suite)



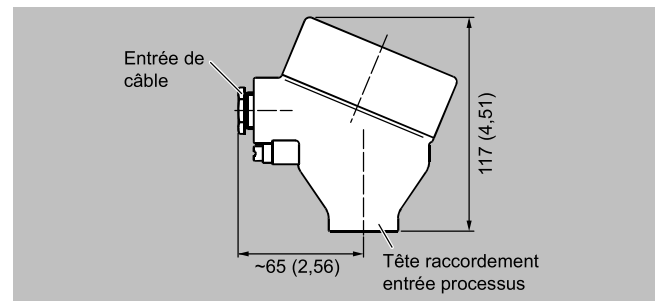
Tête de raccordement, aluminium, type BB0, dimensions en mm (pouces)



Tête de raccordement, aluminium, type BC0, matière plastique, type BPO, dimensions en mm (pouces)



Tête de raccordement, matière plastique, type BM0, dimensions en mm (pouces)



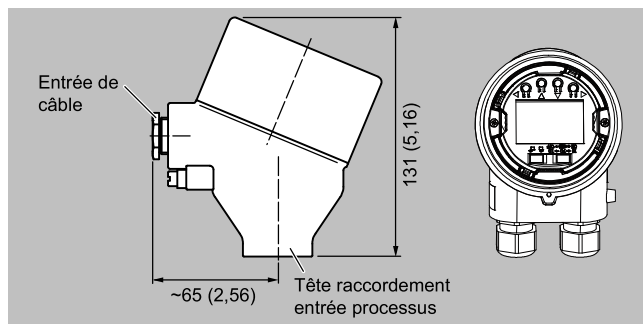
Tête de raccordement, aluminium, type AG0, inox, type AU0, dimensions en mm (pouces)

Mesure de température

Capteurs de température

SITRANS TS500 / Gant tubulaire / Type 2, sans raccord process

Dessins cotés (suite)



Tête de raccordement avec affichage local 4-20 mA, aluminium, type AH0, inox, type AV0, dimensions en mm (pouces)