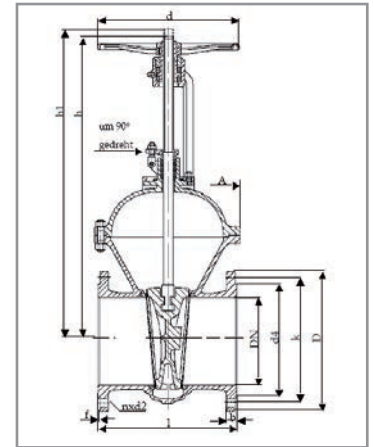


ROBINETTERIE - Vannes à opercule

Type GAFM.014 – PN16, GN16

Caractéristiques : Vanne à opercule :

- Corps en acier coulé
- Siège sur opercule et sur corps en inox AISI 420
- Opercule en acier coulé
- Tige en inox 1.4021 montante
- Volant en fonte nodulaire GGG40 non montant
- Raccordement par brides GN16
- Distance entre-brides selon EN 558 série 15
- Température de service du fluide : **-10°C à +400°C**
- Couvercle en acier coulé
- Arcade en acier coulé
- Presse étoupe en acier coulé
- Etanchéité de tige en graphite
- Joint de couvercle graphite sur métal



Applications : Fluides non agressifs, gaz, vapeurs, eau et vapeur d'eau

Options : Réducteur, actuateur pneumatique, actuateur électrique, contacts de fin de course, indicateur d'ouverture, limiteur d'ouverture et robinet de purge

Référence	DN	PN	GN	D1	D2	D3	Dk	L	H	H1	A	n	d	b	f	SpØ	Nm	Zeta	U/Hub	Pression de travail max. Fluides /gaz neutres jusqu'à		
				(mm)																200°C	300°C	400°C
GAFM.014.065	65	16	16	185	145	122	225	270	410	490	205	4	18	22	3	24x5	25	0,28	16,5	14	11	8
GAFM.014.080	80			200	160	138	225	280	415	515	215	8	18	24	3	24x5	30	0,25	19,5			
GAFM.014.100	100			220	180	158	250	300	490	610	255	8	18	24	3	26x5	45	0,22	24,5			
GAFM.014.125	125			250	210	188	360	325	590	725	290	8	18	26	3	26x5	75	0,19	28			
GAFM.014.150	150			285	240	212	400	350	670	830	325	8	22	28	3	28x5	100	0,19	34			
GAFM.014.200	200			340	295	268	400	400	830	1050	375	12	22	30	3	32x6	200	0,16	36,5			
GAFM.014.250	250			405	355	320	450	450	955	1230	420	12	26	32	3	36x6	220	0,15	45,5			
GAFM.014.300	300			460	410	378	500	500	1145	1450	520	12	26	34	4	40x6	250	0,14	52,5			
GAFM.014.350	350			520	470	438	500	550	1210	1635	580	16	26	38	4	40x6	250	0,14	62,5			
GAFM.014.400	400			580	525	490	600	600	1390	1625	625	16	30	40	4	44x7	250	0,13	52			
GAFM.014.500	500			715	650	610	760	700	1730	2250	770	20	33	44	4	50x8	290	0,12	66			
GAFM.014.600	600			840	770	725	760	800	2120	2810	910	20	36	54	5	60x9	350	1,12	71			

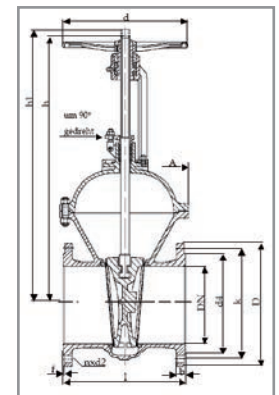
Type GAFM.015 – PN25, GN25

Caractéristiques : Vanne à opercule :

- Corps en acier coulé
- Siège sur opercule et sur corps en inox AISI 420
- Opercule en acier coulé
- Tige en inox montante
- Volant en fonte nodulaire GGG40 non montant
- Raccordement par brides GN25
- Distance entre-brides selon EN 558 série 15
- Température de service du fluide : **-10°C à +400°C**
- Joint de couvercle graphite / métallique

Applications : fluides non agressifs, gaz, vapeurs, eau et vapeur d'eau

Options : Réducteur, actuateur pneumatique, actuateur électrique, contacts de fin de course, indicateur d'ouverture, limiteur d'ouverture et robinet de purge.



Référence	DN	PN	GN	D	k	d4	d	l	h	h1	A	n	d2	b	f	SpØ	Nm	Zeta	U/Hub	Pression de travail max. Fluides /gaz neutres jusqu'à		
				(mm)																200°C	300°C	400°C
GAFM.015.065	65	25	25	185	145	122	225	270	410	490	205	8	18	22	3	24x5	42	0,2	16,5	22	17	13
GAFM.015.080	80			200	160	138	225	280	415	515	215	8	18	24	3	24x5	49	0,2	19,5			
GAFM.015.100	100			235	190	162	250	300	485	610	255	8	22	24	3	26x5	71	0,2	24,5			
GAFM.015.125	125			270	220	188	360	325	590	730	290	8	26	26	3	26x5	113	0,2	28,5			
GAFM.015.150	150			300	250	218	400	350	670	840	325	8	26	28	3	28x5	174	0,2	34,5			
GAFM.015.200	200			360	310	278	400	400	810	1030	375	12	26	30	3	32x6	225	0,2	37,5			
GAFM.015.250	250			425	370	335	450	450	920	1240	440	12	30	32	3	36x6	225	0,2	46			
GAFM.015.300	300			485	430	395	450	500	1110	1425	520	16	30	34	4	40x6	250	0,1	54,5			
GAFM.015.350	350			555	490	450	500	550	1265	1635	585	16	33	38	4	40x6	250	0,1	63,5			
GAFM.015.400	400			620	550	505	600	600	1385	1810	625	16	36	40	4	44x8	280	0,1	53			
GAFM.015.500	500			730	660	615	760	700	1715	2240	770	20	36	44	4	50x8	295	0,1	66			