

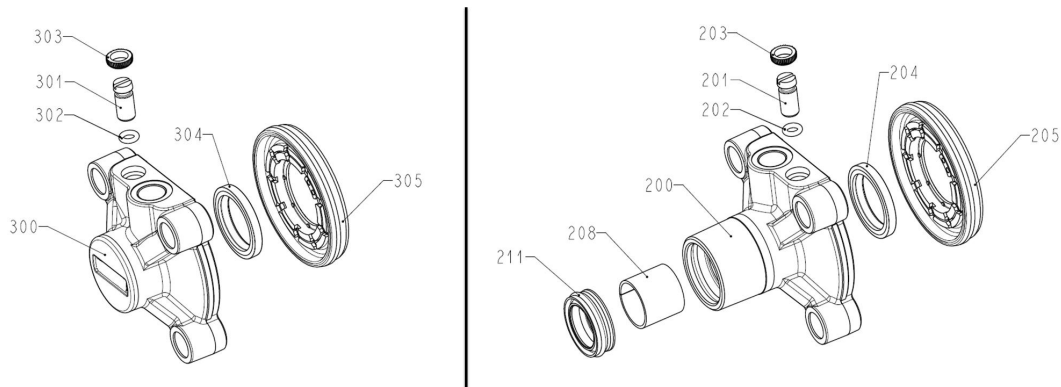
Liste de pièces de rechange

Numéro de matériel: R413000903
 Plan: PRA_TRB_ST_32-125
 Désignation: PRA/TRB-100-ST

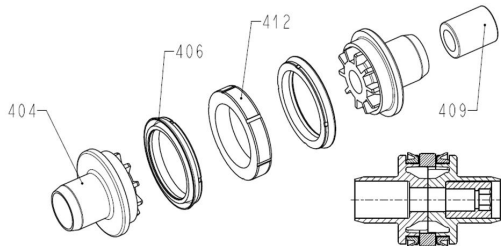
AVENTICS GmbH
 Ulmer Str. 4
 30880 Laatzen
 spareparts.aventics@emerson.com

Date: 25.11.2021

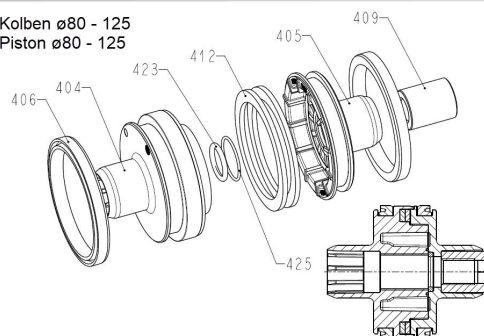
Page: 1



Kolben ø32 - 63
 Piston ø32 - 63



Kolben ø80 - 125
 Piston ø80 - 125



Pos.	Désignation	Texte bref	Quantité	Matériel
204	BAGUE D'AMORTISSEMENT	100	2 Stk.	TPU
205	INSERTION	100	2 Stk.	NBR
208	DOUILLE	ISO3547-25X28X25	2 Stk.	METALL
211	JOINT DE TIGE	25X35X11,5	2 Stk.	PUR
406	BAGUE RAINUREE	100X88X8,5	2 Stk.	PUR
	GRAISSE LUBRIFIANTE	AGS-20G	1 Stk.	

Liste de pièces de rechange

Numéro de matériel: R413000903
Plan: PRA_TRB_ST_32-125
Désignation: PRA/TRB-100-ST

AVENTICS GmbH
Ulmer Str. 4
30880 Laatzen
spareparts.aventics@emerson.com

Date: 25.11.2021

Page: 2

Indication relative à la sécurité:

Les travaux d'entretien et de réparation doivent être exécutés par AVENTICS GmbH ou par un personnel ayant reçu une formation adaptée. Les dommages résultant d'un montage, d'une maintenance ou de réparations n'ayant pas été effectués par AVENTICS GmbH sont exclus de la garantie. Les indications données servent exclusivement à la description du produit. Il ne peut être déduit de nos indications aucune déclaration quant aux propriétés précises ou à l'adaptation du produit en vue d'une application précise. Ces indications ne dispensent pas l'utilisateur d'une vérification personnelle. Il convient de tenir compte du fait que nos produits sont soumis à un processus naturel d'usure et de vieillissement.