

# ROBINETTERIE - Détendeurs de pression

## 13.4.2. Raccordement à brides

### A. Modèles "Basse pression"

INOX

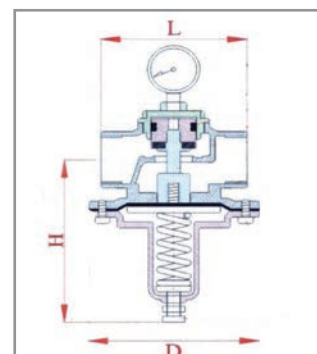
#### A.1. Plage de réglage de 0,2 à 1,5 bar

##### Type DRFM.003

**Caractéristiques :** Détendeur de pression :

- Corps en inox 316
- Raccordement à brides GN16
- Piston et axe en inox 316
- Etanchéité en FPM (Viton®)
- Ressort en acier à ressort
- Température de service du fluide : **-15°C à +80°C**
- Livré avec manomètre inox rempli de glycérine indiquant la pression aval

**Applications :** Fluides tels que l'air, l'eau et l'huile



Référence Pression aval de 0,2 à 1,5 bar	DN	GN	Pression amont	L H (mm)		Kv (m³/h)
				L	H	
DRFM.003.015	15	16	16 bar	150	110	1,4
DRFM.003.020	20			150	125	5,3
DRFM.003.025	25			150	125	6,6
DRFM.003.040	40			190	155	12,5
DRFM.003.050	50			190	155	15



### B. Modèles "Standards"

INOX

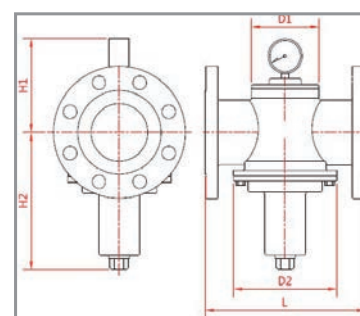
##### Type DRFM.004 - De 1 à 6 bar

##### Type DRFM.005 - De 4 à 10 bar

**Caractéristiques :** Détendeur de pression :

- Corps en inox 316
- Raccordement à brides GN16
- Piston et axe en inox 316
- Etanchéité en FPM (Viton®)
- Ressort en acier à ressort
- Température de service du fluide : **-15°C à +100°C**
- Livré avec manomètre inox rempli de glycérine indiquant la pression aval

**Applications :** Fluides tels que l'eau, l'air, les liquides non chargés et les gaz compatibles



Référence		DN	GN	Pression amont	L H1 H2 D1 D2 (mm)					Kv (m³/h)
Pression aval de 1 à 6 bar	Pression aval de 4 à 10 bar				L	H1	H2	D1	D2	
DRFM.004.015	/	15	16	16 bar	155	120	80	30	60	1,4
DRFM.004.020		20			155	125	105	35	60	5,3
DRFM.004.025		25			155	130	105	42	60	6,6
DRFM.004.040		40			190	140	130	60	73	12,5
DRFM.004.050		DRFM.005.050			50	195	140	130	65	85
DRFM.004.065	DRFM.005.065	65	210	145	195	95	145	45		
DRFM.004.080	DRFM.005.080	80	225	145	195	95	145	48		
DRFM.004.100	DRFM.005.100	100	250	160	235	115	160	71		

