

ROBINETTERIE - Vannes à soupape

D. Corps en inox

D.1. Passage 2 voies

Modèles "Siège en PTFE"

INOX

Type GLFM.009 - PN25/16

Caractéristiques : Vanne à soupape :

- Corps inox de fonderie 316
- Siège en PTFE
- Volant en plastique
- Température de service du fluide : -10°C à +180°C
- Distance entre-brides selon EN 558 série 1

GEMÜ®



Référence	DN	PN	GN	Longueur FTF (mm)
GLFM.009.015	15	25	40	130
GLFM.009.020	20			150
GLFM.009.025	25		160	
GLFM.009.032	32		180	
GLFM.009.040	40	16	25	200
GLFM.009.050	50		16	230

Modèles "Siège en inox" - PN16

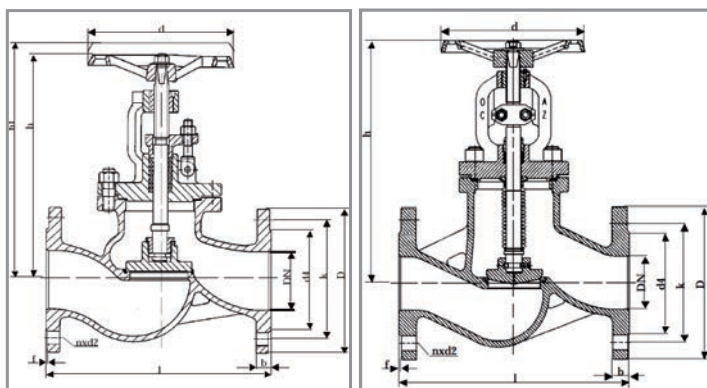
INOX

Type GLFM.005 - PN16 - Sans soufflet

Type GLFM.006 - PN16 - Avec soufflet

Caractéristiques : Vanne à soupape :

- Corps en inox forgé A351 CF8M
- Soufflet en inox pour type GLFM.006
- Joints de couvercle en graphite
- Siège en inox
- Clapet en inox 316 Ti
- Tige en inox 316 Ti montant
- Volant en fonte à graphite lamellaire montant
- Presse-bourrage en graphite
- Température de service du fluide : -60°C à +300°C
- Distance entre-brides selon EN 558 série 1



Pression de travail maximum Fluides/gaz neutre jusqu'à

100°C	200°C	300°C
13	10	8,5

Référence		DN	PN	GN	D	k	D4	d	l	h	h1	n	d2	b	f	Sp	Sp Ø	Nm	U/Hub				
Sans soufflet	Avec soufflet																						
GLFM.005.065	GLFM.006.065	65	16	16	185	145	122	180	290	295/290	325/-	4	18	18	3	14/-	20x4/-	35/-	7/8,5				
GLFM.005.080	GLFM.006.080	80			200	160	138	200	310	310/310	340/-							8	20	18/-	22x5/-	40/-	9/5,5
GLFM.005.100	GLFM.006.100	100			220	180	158	200	350	335/350	370/-											22	30
GLFM.005.125	GLFM.006.125	125			250	210	188	225	400	420/400	445/-							12	26	24	42x7		
GLFM.005.150	GLFM.006.150	150			285	240	212	300	480	480/480	525/-	26	32	24	42x7	80/-	9/7						
GLFM.005.200	GLFM.006.200	200			340	295	268	400	600	570/480	645/-					26	32	24	42x7	152/-	13,5/7,5		
GLFM.005.250	/	250			405	355	320	400	730	625	715	190	16										

