

ROBINETTERIE - Vannes à soupape

B. Corps en fonte nodulaire

B.1. Passage 2 voies

Modèles "Avec soufflet"

FONTE

Type GLFM.012 - PN16

Caractéristiques : Vanne à soupape :

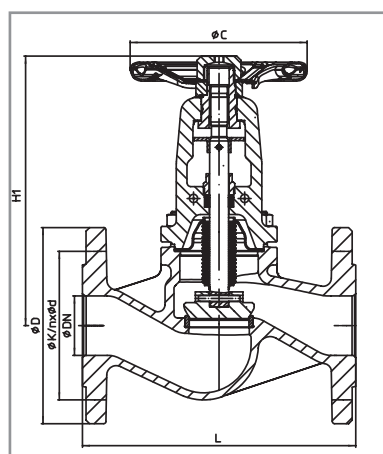
- Corps en fonte GGG40
- Soufflet à double paroi en acier inox 1.4571
- Bague de siège en acier inox 1.4021
- Tige montante en acier inox 1.4021
- Volant montant
- Température de service : de **-10°C à +350°C**
- Distance entre-bridés selon EN 558 série 1

Applications : Industrie, technologie de centrales électriques, installations d'épuration des gaz de fumée, technologie des procédés industriels, alimentation en gaz, installations de vapeur, usines de traitement, installations de vide, installations de chauffage, technique ménagère et du bâtiment, usines d'huile caloporteuse, constr. d'installations technologiques, etc

Fluides : Vapeurs, gaz, eau surchauffée, huiles caloporteuses, eau industrielle, vide, ammoniac, etc.

(autres fluides sur demande)

Options: Clapet de régulation, siège en PTFE, fin(s) de course, modèle "équerre"



Référence	DN	PN	GN	Longueur	H1	ØC
				entre brides	(mm)	
GLFM.012.015	15	16	16	130	205	125
GLFM.012.020	20			150		
GLFM.012.025	25			160		
GLFM.012.032	32			180	210	
GLFM.012.040	40			200		
GLFM.012.050	50			230	225	
GLFM.012.065	65			290		
GLFM.012.080	80			310	265	
GLFM.012.100	100			350		
GLFM.012.125	125			400	395	
GLFM.012.150	150			480		
GLFM.012.200	200			600	550	
GLFM.012.250	250			730		
GLFM.012.300	300			850	775	
GLFM.012.350	350			980		

<p>Joint de brides</p> <p>Voir p. 226</p>	<p>Filtres « Y »</p> <p>Voir p. 186</p>	<p>Clapets anti-retour</p> <p>Voir p. 182</p>	<p>Brides</p> <p>Voir p. 226</p>
--------------------------------------------------	------------------------------------------------	------------------------------------------------------	-----------------------------------------