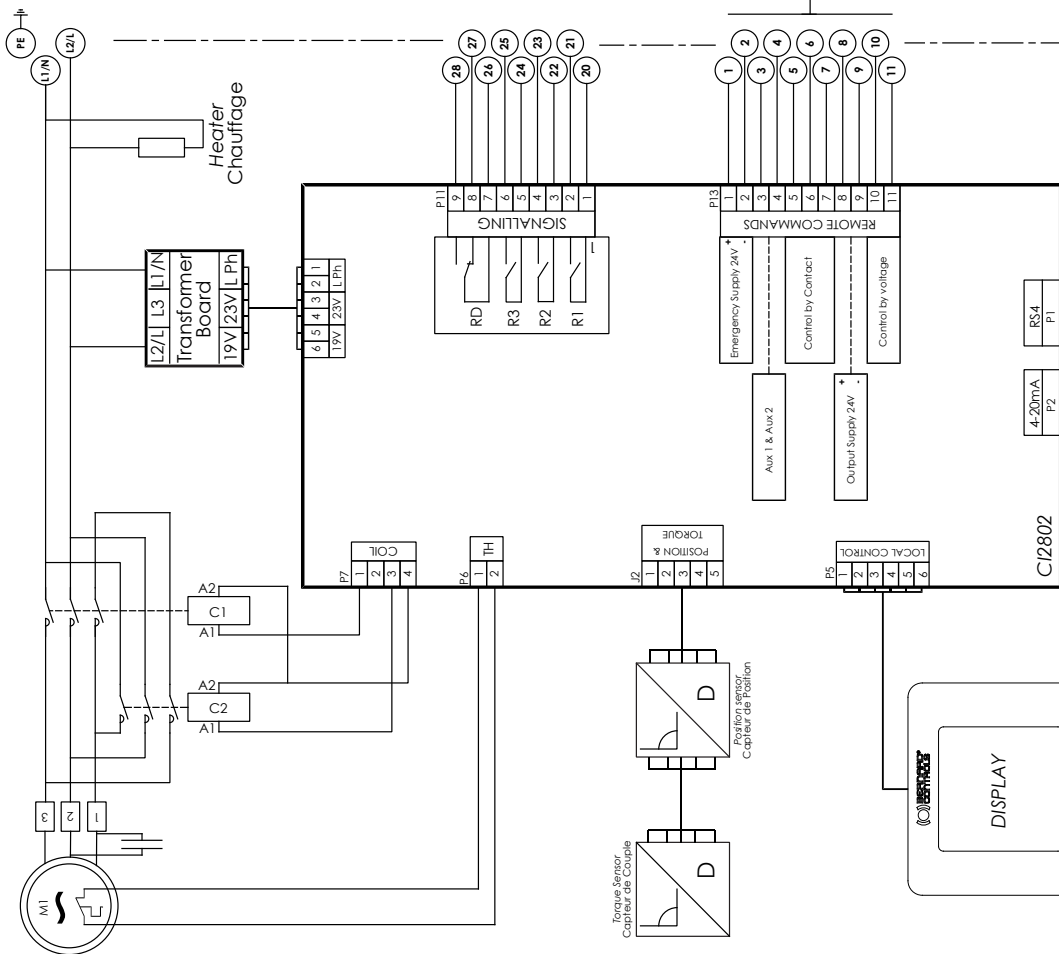


TEC01-03\_E+F\_GRP\_rev03D

Customer Terminals  
Bornes Client

Motor  
Moteur



↑  
specifications on next page /  
précisions à la page suivante

**Customer Configuration**  
Configuration Client

Connection for control by contact  
Raccordements pour cde par contact

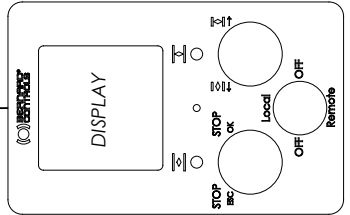
Connection for control by voltage  
Raccordements pour cde par tension

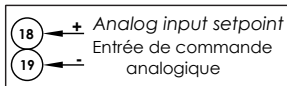
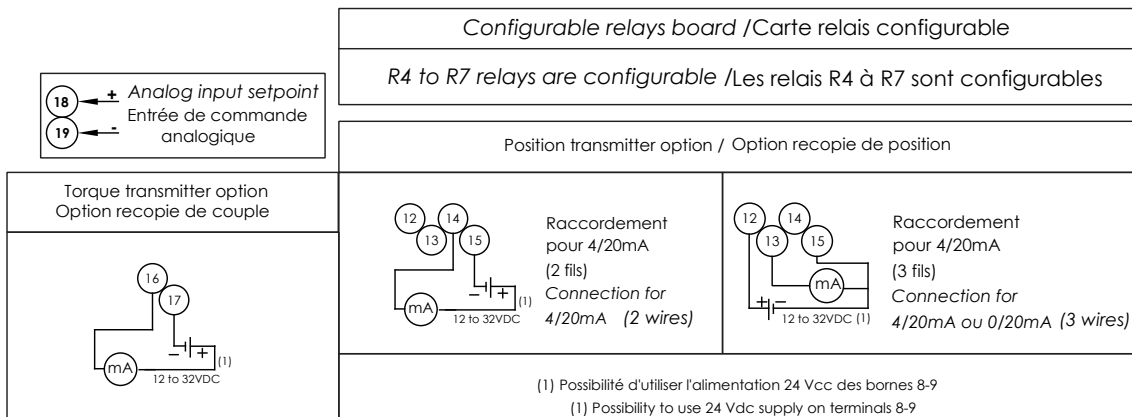
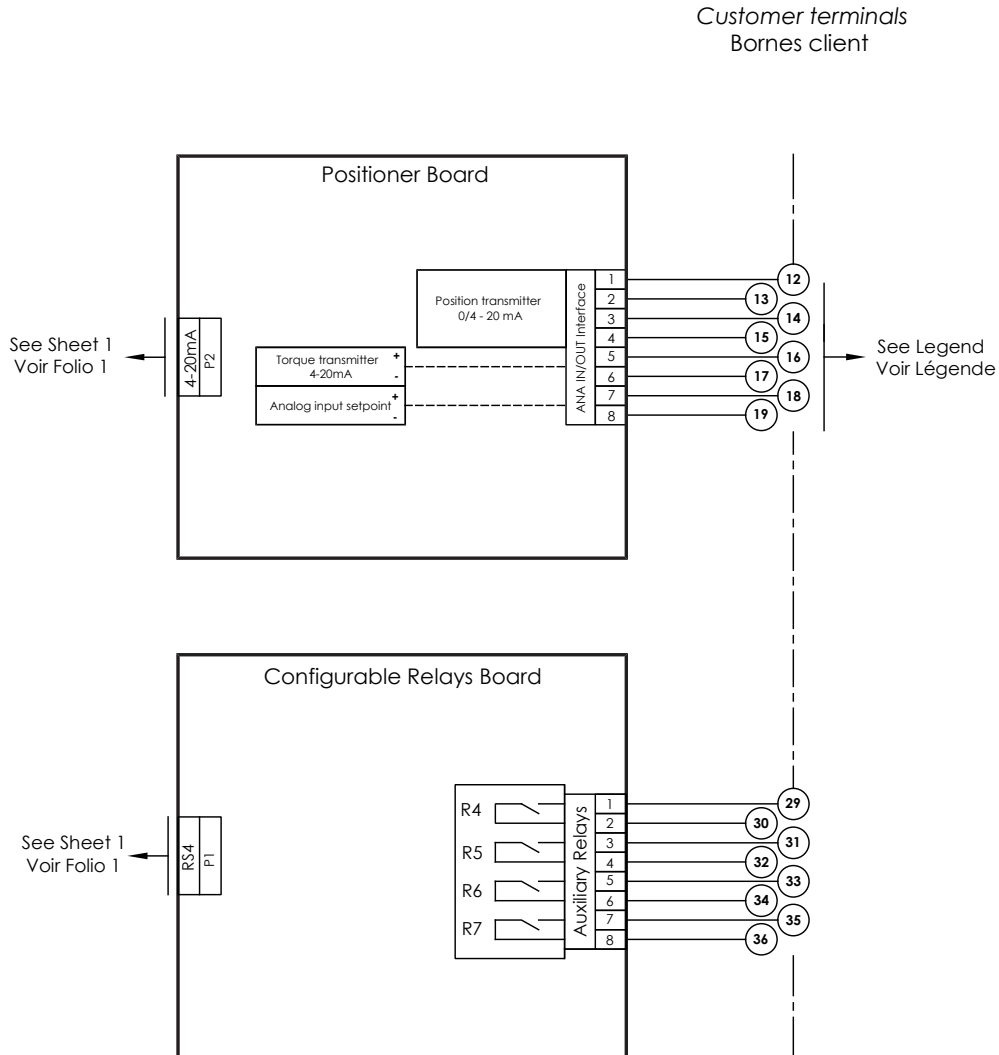
Note: To cancel self holding cmd  
Do not connect terminal 7  
Pour supprimer l'automatisme  
ne pas raccorder la borne 7

2 ← Emergency supply input  
Entrée alimentation de secours

**Légende / Legend**

Aux1	Configurable command Commande configurable	R1	Valve open Vanne ouverte
Aux2	Configurable command Commande configurable	R2	Valve closed Vanne fermée
C	Closing command Commande fermeture	R3	Configurable relay Relais configurable
O	Opening command Commande ouverture	RD	Fault relay terminal 24-28 closed= actuator available Relais défaut contact 24-28 fermé= servomoteur disponible
S	Stop		
TH	Thermal protection Protection thermique		





TEC01-03\_E+F\_GRP\_rev03D