













	● HDM + CONNEXION MULTIPOLE	PAGE 2-150
	● HDM + AS-Interface	PAGE 2-154
	● HDM + PROFIBUS-DP	PAGE 2-159
	● HDM + EtherNet/IP	PAGE 2-163
	● HDM + CANopen	PAGE 2-169
	● HDM + B&R	PAGE 2-175
	● HDM - ELECTRODISTRIBUTEURS, ELEMENTS INTERMEDIAIRES ET ACCESSOIRES	PAGE 2-178
	● MULTIMACH	PAGE 2-182
	● MULTIMACH + PROFIBUS	PAGE 2-222
	● MULTIMACH + B&R	PAGE 2-190
	● CM CLEVER MULTIMACH	PAGE 2-191
	● CM + CONNEXION MULTIPOLE	PAGE 2-196
	● CM + Profinet IO	PAGE 2-201
	● CM + EtherCAT	PAGE 2-205
	● CM + EtherNet/IP	PAGE 2-209
	● CM + CANopen	PAGE 2-213
	● CM - ELECTRODISTRIBUTEURS, ELEMENTS INTERMEDIAIRES ET ACCESSOIRES	PAGE 2-216

HDM + CONNEXION MULTIPOLE

Les HDM représentent la solution idéale pour les applications nécessitant les performances, la flexibilité et la modularité des électrodistributeurs Multimach, combinée avec une robustesse mécanique et un haut degré de protection contre les agents externes. Chaque électrodistributeur est renfermé dans une coque protectrice renforcée en technopolymère, qui agit comme un absorbeur de chocs et prévient les infiltrations de particules. Le degré de protection est IP 65. Son design arrondi et lisse rend le HDM idéal pour les applications nécessitant des lavages fréquents sans déposition de résidus. Tous les raccords pneumatiques de type instantané sont situés sur une même face. L'interface utilisateur, située sur une autre face, permet au monteur et aux techniciens de maintenance d'avoir tout sous la main.

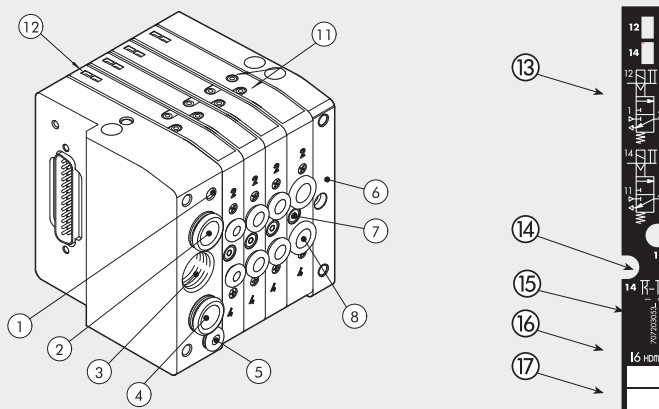
La flexibilité est totale: de 1 à 16 électrodistributeurs, plaques d'alimentation et d'échappement de différents types, ainsi que différentes alimentations intermédiaires. Un des avantages majeurs est de pouvoir mixer les 5 tailles d'électrodistributeurs disponibles. Chaque électrodistributeur peut être remplacé par un autre, et ainsi obtenir une configuration différente. Quelques secondes seulement sont nécessaires pour l'ajouter ou le remplacer, il suffit de desserrer les vis des électrodistributeurs adjacents. Depuis que les signaux électriques sont relayés d'une valve à une autre, au moyen de contacts or à la carte électronique, la connexion électrique est entièrement automatique. Le rapport débit/dimension du HDM est sans concurrence; miniaturisation et efficacité ont atteint un sommet.



CARACTERISTIQUES TECHNIQUES						
Raccordement pneumatique	Orifices 2 et 4 raccords instantanés Ø4, 6, 8, 10 mm, alimentations raccords instantané Ø10 ou 12 mm, échappement principal G3/8, échappement pilotes M5					
Raccordement de l'alimentation des pilotes sur la plaque 1-11	raccord instantané Ø 4 mm					
Nombre maximum d'électropilotes	16					
Nombre maximum d'électrodistributeurs	16 (comme le nombre maximum de pilotes)					
Température d'utilisation	°C -10 à +60					
Fluide	Air filtré non lubrifié. Si de l'air lubrifié est utilisé, la lubrification devra être maintenue.					
Pression d'utilisation	bar X (pilotes)		1-11 (électrodistributeurs) vide à 10			
Plaque de raccordement 1-11	3 à 7		vide à 10			
Plaque de raccordement 1			3 à 7			
Tension d'alimentation	24 VDC ± 10%					
Puissance de chaque pilote	W 0.9					
Type de commande	PNP ou NPN					
Classe d'isolement	F155					
Degré de protection	IP65 avec les sorties connectées					
Facteur d'enclenchement	100% ED					
Largeur-Debit à 6 bar avec ΔP 1 bar	NI/min	11.5 mm Ø 4	11.5 mm Ø 6	14 mm Ø 8	23 mm Ø 8	23 mm Ø 10
		Version 3/2 et 5/2	200	500	650	1000
	Version 5/3	200	300	300	500	500
TRA/TRR 2x3/2 monostable à 6 bar	ms		8 / 45		8 / 60	
TRA/TRR 5/2 monostable à 6 bar	ms		8 / 33		9 / 60	
TRA/TRR 5/2 bistable à 6 bar	ms		20 / 20		8 / 8	
TRA/TRR 5/3 centre fermé à 6 bar	ms		20 / 20		15 / 15	
Note d'utilisation	Avant de mettre l'ilot sous pression, insérer les tuyaux dans les raccords, car les joints de sorties pourraient être expulsés de leur siège par le flux d'air. Voir Page 6-7 de la documentation technique					
Compatibilités avec les huiles						

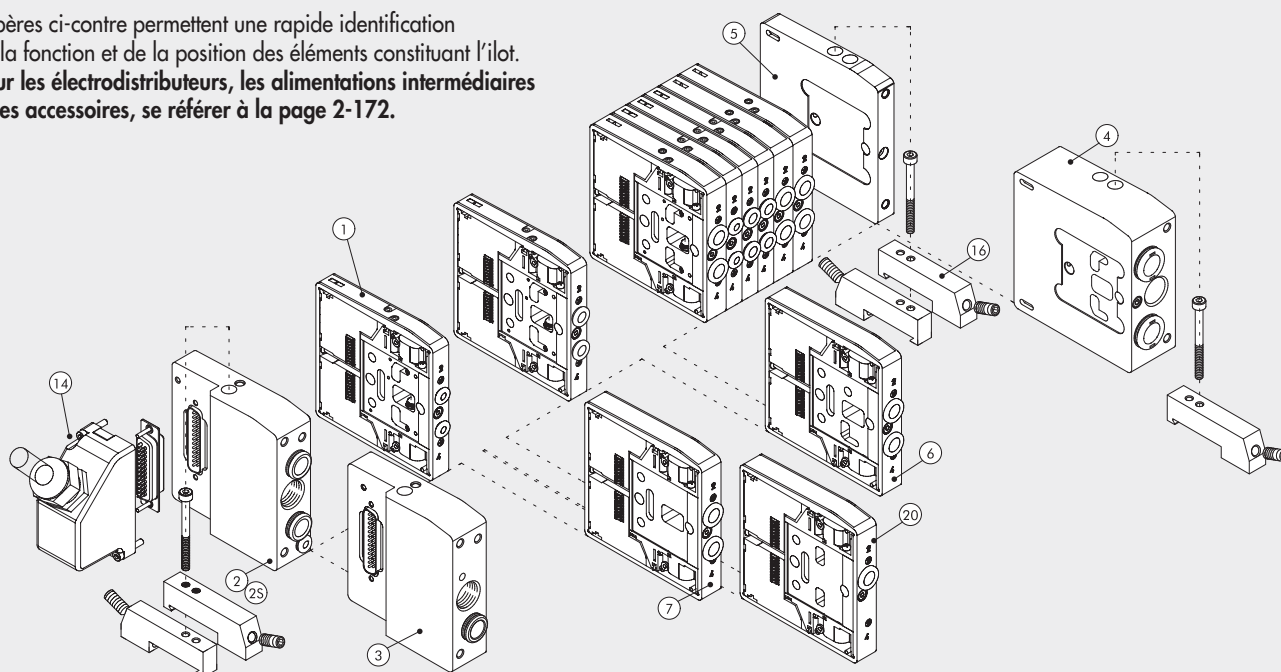
COMPOSANTS

- ① Echappement des pilotages 82/84
- ② Alimentation 1 en pression des électrodistributeurs (utilisation orifice 2)
- ③ Orifice d'échappement taraudé
- ④ Alimentation 11 en pression des électrodistributeurs (utilisation orifice 4)
- ⑤ Alimentation X des pilotages externes
- ⑥ Plaque de fermeture ou alimentation droite 1-11
- ⑦ Vis d'assemblage
- ⑧ Orifices d'utilisation 2 et 4 avec raccord instantané pour tube Ø 4, 6, 8, 10 mm
- ⑪ Commande manuelle à impulsion ou crantée
- ⑫ LED de visualisation (allumée sous tension du pilote)
- ⑬ Symbole pneumatique
- ⑭ Identification d'une commande manuelle à impulsion ou crantée
- ⑮ Code de l'électrodistributeur
- ⑯ Type de l'électrodistributeur
- ⑰ Plaquette pour l'identification de l'électrodistributeur

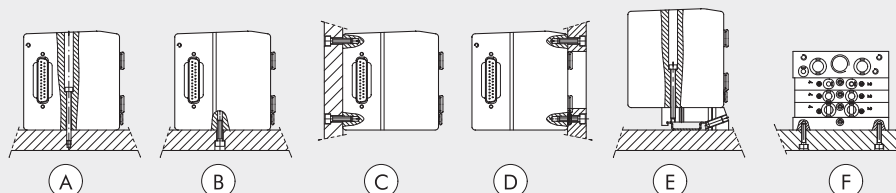


LE MONDE MULTIMACH: LA FLEXIBILITE

Repères ci-contre permettent une rapide identification de la fonction et de la position des éléments constituant l'îlot.
Pour les électrodistributeurs, les alimentations intermédiaires et les accessoires, se référer à la page 2-172.



DIFFERENTES POSSIBILITES DE FIXATION



- Ⓐ Fixation par le dessus en utilisant les trous lisses des plaques d'alimentation 1 ou 1-11 et de la plaque de fermeture.
- Ⓑ et Ⓒ Fixation par le dessous en utilisant les plaques d'alimentation 1 ou 1-11 et la plaque de fermeture, au moyen des taraudages M5 présents au-dessous et à l'arrière des plaques.
- Ⓓ Fixation par la face avant en utilisant les plaques d'alimentation 1 ou 1-11 et la plaque de fermeture, au moyen des taraudages M5 présents sur la face des plaques. Une ouverture pour les tuyaux est pratiquée dans le support.
- Ⓔ Fixation sur rail DIN avec les plaques d'alimentation 1 ou 1-11 et la plaque de fermeture, avec 2 adaptateurs code 0227301600.
- Ⓕ Fixation latérale, au moyen des taraudages M4 présents sur la plaque de fermeture.

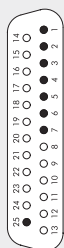
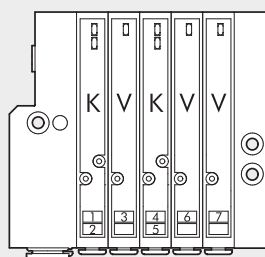
Nota: les seules fixations possibles sont celles indiquées ci-dessus.

SYNOPTIQUE, TAILLES ET VERSIONS DES ILOTS MULTIMACH HDM

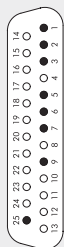
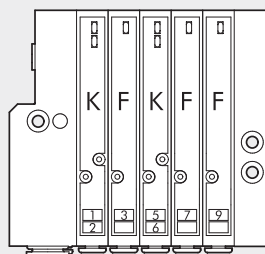
H D M ILOT	2 PLAQUE DE RACCORDEMENT	8 CONNEXION ELECTRIQUE	M COMMANDE MANUELLE	16 - W 8 - W 6 - O 4 - L 8 - 5 ELECTRODISTRIBUTEURS	1 4 - 1 6 COMPLEMENTS
HDM (Heavy Duty Multimach) IP65	2 Plaque de raccordement 1-11 Ø 10 3 Plaque de raccordement 1 Ø 10 25 Plaque de raccordement 1-11 Ø 12	8 Sub-D 25 broches	M Monostable (à impulsion) B Bistable (crantée)	I 2 x 3/2 NC W 2 x 3/2 NO L 3/2 NO + 3/2 NC V 5/2 monostable K 5/2 bistable O 5/3 centre fermé *F 5/2 monostable 4 Plaque de racc. droite 1-11 Ø 12 5 Plaque de fermeture 6 Alimentation intermédiaire 7 Alimentation intermédiaire avec isolation 20 Echappement intermédiaire 4 Raccords Ø 4 6 Raccords Ø 6 8 Raccords Ø 8 - 14 mm 85 Raccords Ø 8 - 23 mm 10 Raccords Ø 10	14 Conn. IP65 25 broches à câbler 16 2 adaptateurs rail DIN

* Utilise une broche unique (comme le type V) et occupe 2 signaux

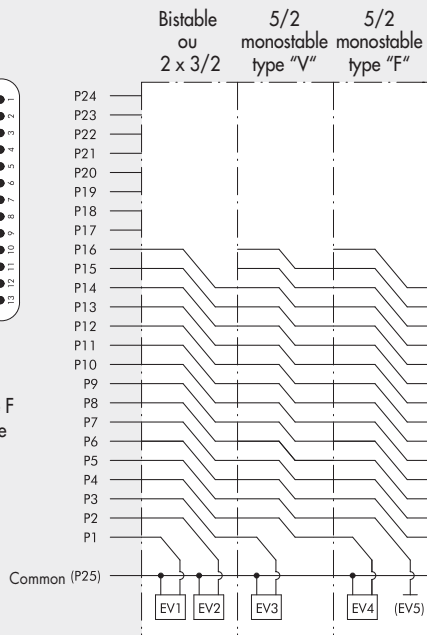
SCHEMA DE CABLAGE



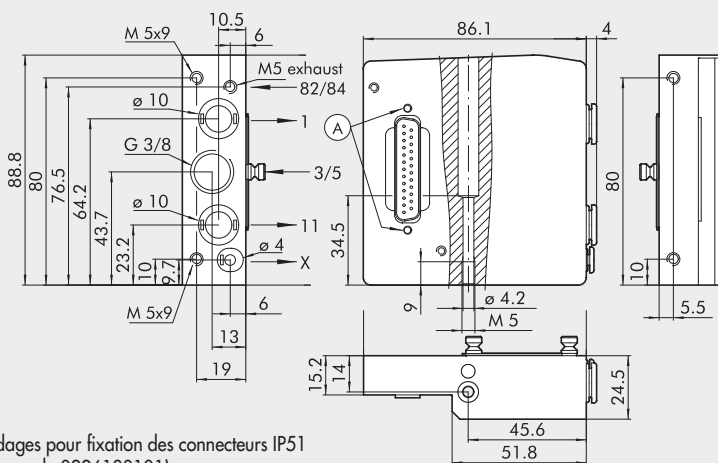
PNP - Com (-)
NPN - Com (+)



NOTA: L'électrodistributeur de type F utilise une unique broche (comme le type V) et occupe 2 signaux



② PLAQUE DE RACCORDEMENT 1-11 - 25D RACCORDS Ø10



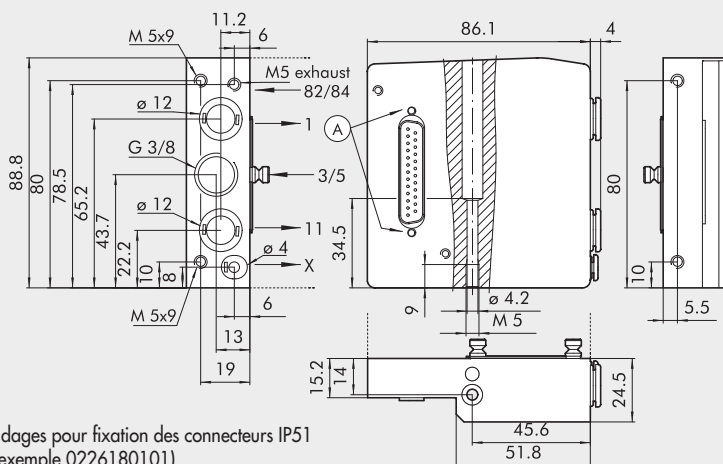
Ⓐ = taraudages pour fixation des connecteurs IP51 (par exemple 0226180101)

Code	Désignation	Poids [g]
0227301200	Plaque de raccordement 1-11-25D Ø10	370

Cette plaque permet de différencier les alimentations de:

- Orifices 2
- Orifices 4
- Orifice de pilotage externe

②S PLAQUE DE RACCORDEMENT 1-11 - 25D RACCORDS Ø12



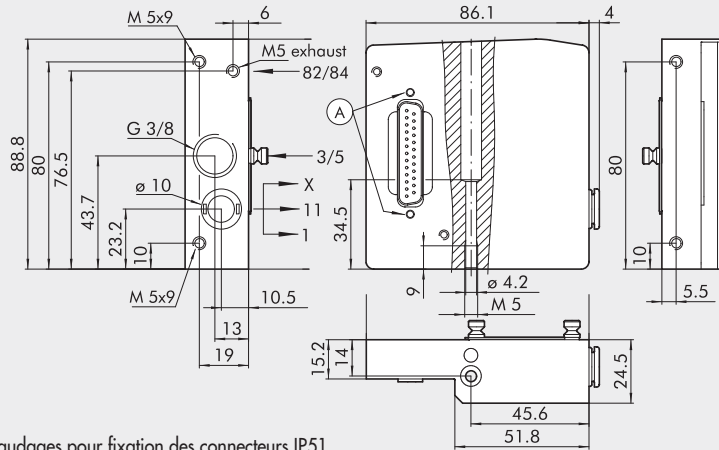
Ⓐ = taraudages pour fixation des connecteurs IP51 (par exemple 0226180101)

Code	Désignation	Poids [g]
0227301220	Plaque de raccordement 1-11-25D Ø12	370

Cette plaque permet de différencier les alimentations de:

- Orifices 2
- Orifices 4
- Orifice de pilotage externe

③ PLAQUE DE RACCORDEMENT 1 – 25D RACCORDS Ø10

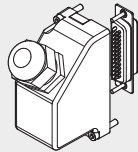


Ⓐ = Taraudages pour fixation des connecteurs IP51
(par exemple 0226180101)

Code	Désignation	Poids [g]
0227301201	Plaque de raccordement 1-25D Ø10	370

ACCESSOIRES

⑭ CONNECTEUR COUDE A 45° IP 65 25 BROCHES



Code	Désignation	Poids [g]
0226180107	Connecteur coudé à 45° IP65 25 broches	65

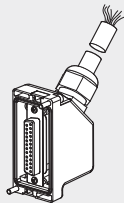
CABLES



Code	Désignation	Poids [g]
0226107201	Câble 10 brins	86
0226107101	Câble 19 brins	122
0226107102	Câble 25 brins	130

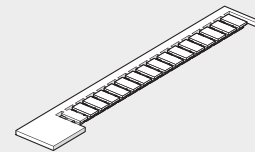
Spécifier le nombre de mètres désirés

CONNECTEURS COUDES A 45° IP 65 25 BROCHES PRECABLES



Code	Désignation	Poids [g]
0226960100	Connecteur coudé à 45° IP65 25 broches avec câble 1 m	190
0226960250	Connecteur coudé à 45° IP65 25 broches avec câble 2.5 m	390
0226960500	Connecteur coudé à 45° IP65 25 broches avec câble 5 m	740

SET D'IDENTIFICATION



Code	Désignation
0226107000	Set d'identification

Lot de 16 pièces

SCHEMA DE CABLAGE DES CONNECTEURS PRECABLES

25 BROCHES

Position du contact électrique	Couleur du brin correspondant	Position du contact électrique	Couleur du brin correspondant	Position du contact électrique	Couleur du brin correspondant	Position du contact électrique	Couleur du brin correspondant
1	bleu/noir	9	rouge/noir	17	orange/blanc	25	vert/noir
2	rouge/marron	10	marron/blanc	18	vert		
3	blanc/noir	11	rouge/orange	19	jaune/noir		
4	rouge/bleu	12	bleu ciel	20	blanc		
5	noir/orange	13	jaune/blanc	21	bleu/blanc		
6	jaune/rouge	14	jaune	22	marron		
7	noir/marron	15	rouge/vert	23	vert/blanc		
8	blanc/rouge	16	orange	24	rouge		

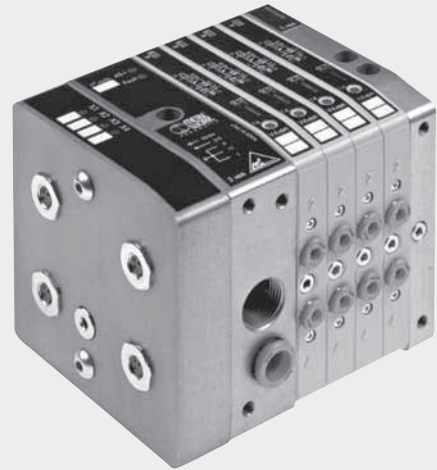
HDM + AS-Interface

L'îlot HDM+AS-Interface a été conçu de telle façon que la plaque de raccordement intègre toute l'électronique, l'affichage des leds de diagnostic et les connecteurs AS-I. Il constitue un ensemble très compact et robuste, où chaque élément est logé dans ce boîtier épais en aluminium qui les protège des chocs. Les électrodistributeurs et les accessoires sont ceux du HDM standard, ce qui signifie qu'il suffit de changer la plaque de raccordement pour convertir un îlot avec connecteur multiple en îlot AS-I. Tous les avantages du système HDM peuvent être exploités: la possibilité d'assembler des distributeurs de différentes tailles, avec des raccords en 4, 6, 8 ou 10; d'intercaler des alimentations intermédiaires; des distributeurs en aluminium nickelé renfermé dans une coque protectrice renforcée en technopolymère, avec un index de protection IP65. Le regroupement des fonctions contribue à l'optimisation des îlots HDM: l'interface utilisateur des électrodistributeurs et du bus est sur une face, tous les raccordements pneumatiques sur une autre face, les connecteurs pour les câbles AS-I sont sur la face opposée, permettant ainsi le montage contigu de plusieurs îlots sur un rail DIN.

Nous disposons de nombreuses variantes de terminaux AS-I pour répondre à tous les besoins:

- avec 1 nœud, pour contrôler jusqu'à 4 pilotes d'électrodistributeur;
- avec 2 nœuds, pour contrôler jusqu'à 8 pilotes d'électrodistributeur;
- avec 1 nœud pour sorties et entrées, pour contrôler jusqu'à 4 pilotes d'électrodistributeur et recevoir jusqu'à 4 entrées. Les connecteurs des entrées sont en M8 ou en M12;
- avec 2 nœuds pour sorties et entrées, pour contrôler jusqu'à 8 pilotes d'électrodistributeur et recevoir jusqu'à 8 entrées avec des connecteurs M8;
- alimentation électrique avec seulement le câble jaune AS-I;
- alimentation électrique avec 2 câbles: le câble jaune AS-I et le câble noir d'alimentation;
- adressage traditionnel V2.1 ou bien adressage étendu AB V3.0 pour augmenter le nombre de nœuds associables jusqu'à un 62° et pour un meilleur diagnostic.

Nota: Si vous utilisez des électrodistributeurs, type 85 ou 10, en exploitant leur capacité de débit, il est nécessaire que la pression d'alimentation soit d'au moins 6 bar (pour éviter que la pression d'alimentation des pilotes descende de trop).

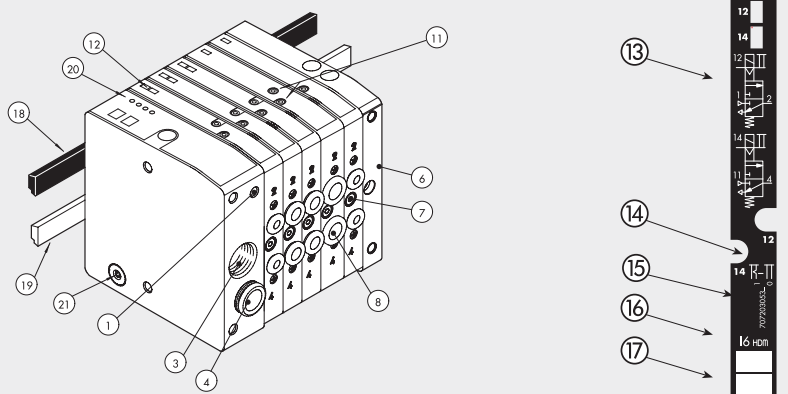


CARACTERISTIQUES TECHNIQUES

Raccordement pneumatique	Orifices 2 et 4 raccords instantanés Ø4, 6, 8, 10 mm, alimentations raccords instantané Ø10 ou 12* mm, échappement principal G3/8, échappement d'électropilotes M5.					
Nombre maximum d'électropilotes	Plaque d'alimentation avec un nœud = 4 / Plaque d'alimentation avec deux nœuds = 8					
Nombre maximum d'électrodistributeurs	Plaq. d'alimentation avec un nœud = 4 (comme le nombre maxi de pilotes)/ Plaq. d'alimentation avec deux nœuds = 8 (comme le nombre maxi de pilotes)					
Température d'utilisation	-10 à +60 °C					
Fluide	Air filtré non lubrifié. Si de l'air lubrifié est utilisé, la lubrification devra être maintenue.					
Pression d'utilisation	X (pilotes)		1-11 (électrodistributeurs)			
	Plaque de raccordement 1-11		vide à 10 bar			
	Plaque de raccordement 1		3 à 7 bar			
Tension d'alimentation	24 VDC ±10%					
Puissance de chaque pilote	0.9 W					
Classe d'isolement	F155					
Degré de protection	IP65 avec les sorties connectées et les Entrées non utilisées bouchées					
Facteur d'enclenchement	100% ED					
Largeur-Débit à 6 bar avec ΔP 1 bar	Nl/min	11.5 mm Ø 4	11.5 mm Ø 6	14 mm Ø 8	23 mm Ø 8	23 mm Ø 10
	Version 3/2 et 5/2	200	500	650	1000	1200
	Version 5/3	200	300	300	500	500
TRA/TRR 2x3/2 monostable à 6 bar	ms	8 / 45		8 / 60		
TRA/TRR 5/2 monostable à 6 bar	ms	8 / 33		9 / 60		
TRA/TRR 5/2 bistable à 6 bar	ms	20 / 20		8 / 8		
TRA/TRR 5/3 centre fermé à 6 bar	ms	20 / 20		15 / 15		
Note d'utilisation	Avant de mettre l'îlot sous pression, insérer les tuyaux dans les raccords, car les joints de sorties pourraient être expulsés de leur siège par le flux d'air. * avec la plaque de raccordement droite 1-11 Voir Page 6-7 de la documentation technique					
Compatibilités avec les huiles						

COMPOSANTS

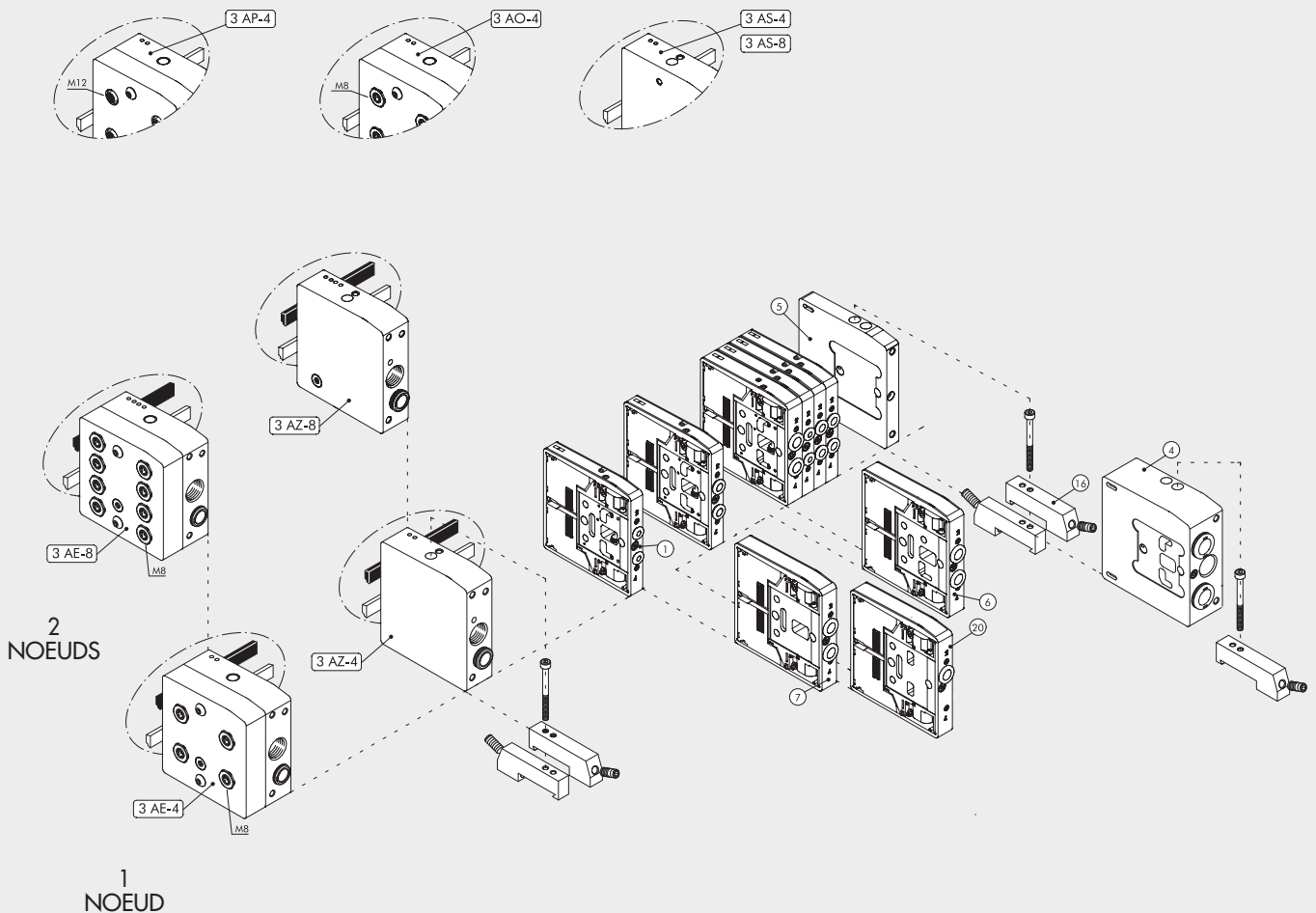
- ① Echappement des pilotages 82/84
- ③ Orifice d'échappement taraudé
- ④ Alimentation 1-11-X
- ⑥ Plaque de fermeture ou alimentation droite 1-11
- ⑦ Vis d'assemblage
- ⑧ Orifices d'utilisation 2 et 4 avec raccord instantané pour tube Ø 4, 6, 8, 10 mm
- ⑩ Commande manuelle à impulsion ou crantée
- ⑫ LED de visualisation (allumée sous tension du pilote)
- ⑬ Symbole pneumatique
- ⑭ Identification d'une commande manuelle à impulsion ou crantée
- ⑮ Code de l'électrodistributeur
- ⑯ Type de l'électrodistributeur
- ⑰ Plaquette pour l'identification de l'électrodistributeur
- ⑱ Câble noir 24V (si présent)
- ⑲ Câble jaune AS-INTERFACE
- ⑳ Led AS-INTERFACE



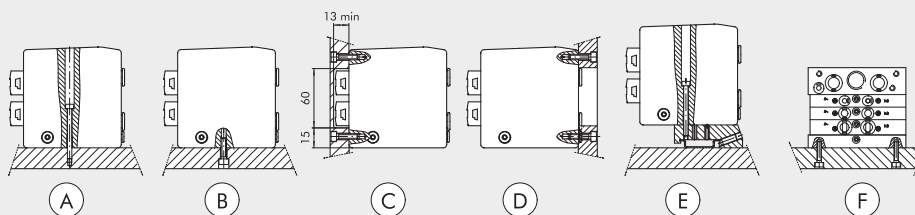
LE MONDE MULTIMACH: LA FLEXIBILITE

Repères ci-contre permettent une rapide identification de la fonction et de la position des éléments constituant l'îlot.

Pour les électrodistributeurs, les alimentations intermédiaires et les accessoires, voir page 2-172.



DIFFERENTES POSSIBILITES DE FIXATION



- Ⓐ Fixation par le dessus en utilisant les trous lisses des plaques d'alimentation 1 ou 1-11 et de la plaque de fermeture.
- Ⓑ et Ⓒ Fixation par le dessous en utilisant les plaques d'alimentation 1 ou 1-11 et la plaque de fermeture, au moyen des taraudages M5 présents au-dessous et à l'arrière des plaques.
- Ⓓ Fixation par la face avant en utilisant les plaques d'alimentation 1 ou 1-11 et la plaque de fermeture, au moyen des taraudages M5 présents sur la face des plaques. Une ouverture pour les tuyaux est pratiquée dans le support.
- Ⓔ Fixation sur rail DIN avec les plaques d'alimentation 1 ou 1-11 et la plaque de fermeture, avec 2 adaptateurs code 0227301600.
- Ⓕ Fixation latérale, au moyen des taraudages M4 présents sur la plaque de fermeture.

Nota: les seules fixations possibles sont celles indiquées ci-dessus.

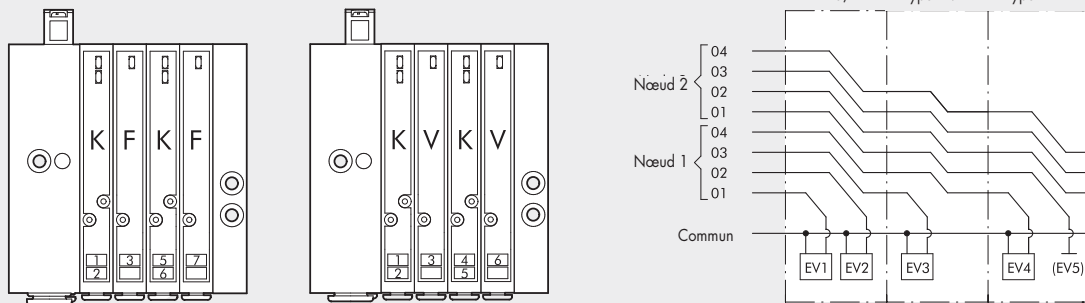
SYNOPTIQUE, TAILLES ET VERSIONS DES ILOTS MULTIMACH HDM AS-INTERFACE

H D M ILOT	3 PLAQUE DE RACCORDEMENT	A S - 4 CONNEXION ELECTRIQUE	M COMMANDE MANUELLE	16 - W 8 - 5 ELECTRODISTRIBUTEURS	1 6 COMPLEMENTS
HDM (Heavy Duty Multimach) IP65	3 Plaque de raccordement 1 Ø 10	Version avec adressage standard AS-4 1 nœud, 4 sorties, câble jaune AS-8 2 nœuds, 8 sorties, câble jaune AO-4 1 nœud, 4 sorties et 4 entrées M8, câble jaune AP-4 1 nœud, 4 sorties et 4 entrées M12, câble jaune AZ-4 1 nœud, 4 sorties, câble jaune et câble noir AZ-8 2 nœuds, 8 sorties, câble jaune et câble noir AE-4 1 nœud, 4 sorties et 4 entrées M8, câble jaune et câble noir AE-8 2 nœuds, 8 sorties et 8 entrées M8, câble jaune et câble noir	M Monostable (à impulsion) B Bistable (crantée)	I 2 x 3/2 NC W 2 x 3/2 NO L 3/2 NO + 3/2 NC V 5/2 monostable K 5/2 bistable O 5/3 centre fermé *F 5/2 monostable 4 Plaque de racc. droite 1-11 Ø12 5 Plaque de fermeture 6 Alimentation intermédiaire 7 Alimentation intermédiaire avec isolation 20 Echappement intermédiaire 4 Raccords Ø 4 6 Raccords Ø 6 8 Raccords Ø 8 - 14 mm 8S Raccords Ø 8 - 23 mm 10 Raccords Ø 10	16 2 adaptateurs rail DIN

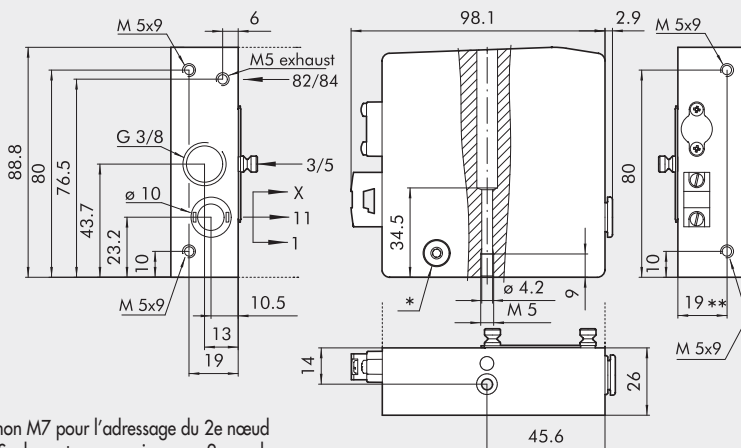
* Utilise une broche unique (comme le type V) et occupe 2 signaux

SCHEMA DE CABLAGE

NOTA: L'électrodistIBUTEUR de type F utilise une unique broche (comme le type V) et occupe 2 signaux



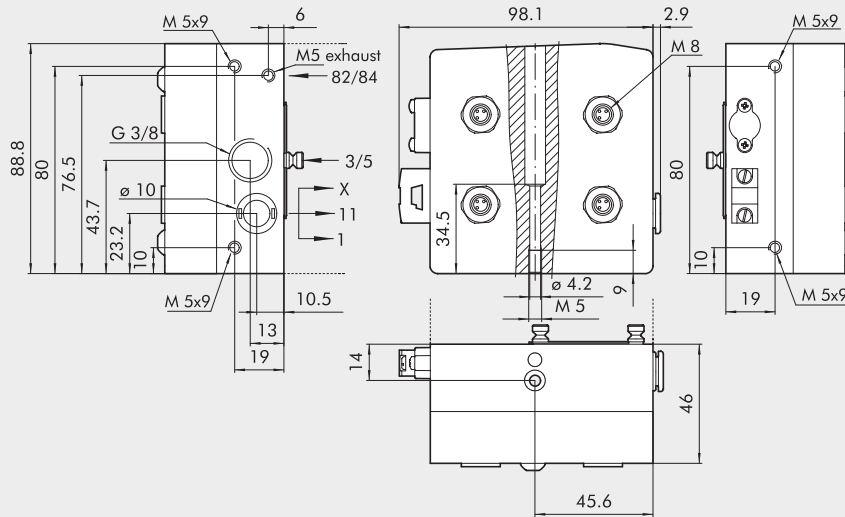
3 PLAQUES DE RACCORDEMENT 1 AS-4, AS-8



* Bouchon M7 pour l'adressage du 2e nœud
N.B. Seulement pour version avec 2 nœuds
** 21 pour AS-8

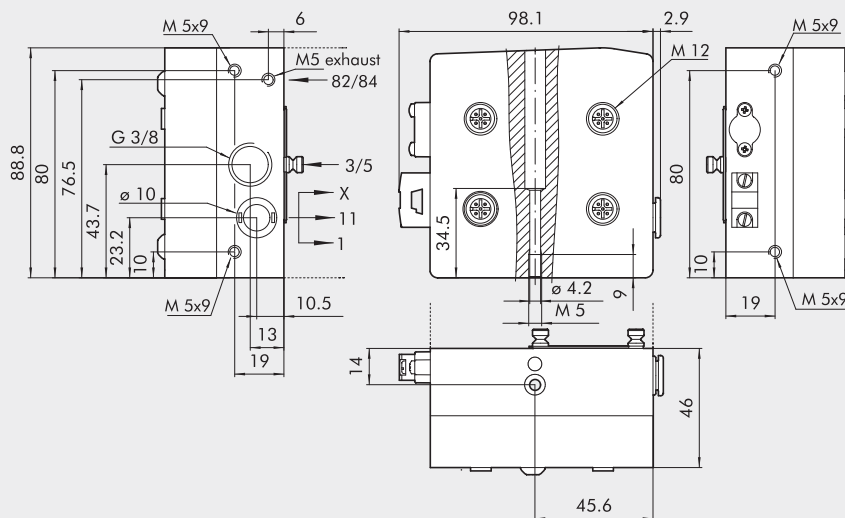
Code	Désignation	Poids [g]
0227301202	Plaque de raccordement 1 AS-4 1 nœud, 4 Sorties, câble jaune	465
0227301208	Plaque de raccordement 1 AS-8 2 nœuds, 8 Sorties, câble jaune	454

③ PLAQUE DE RACCORDEMENT 1 AO-4, M8



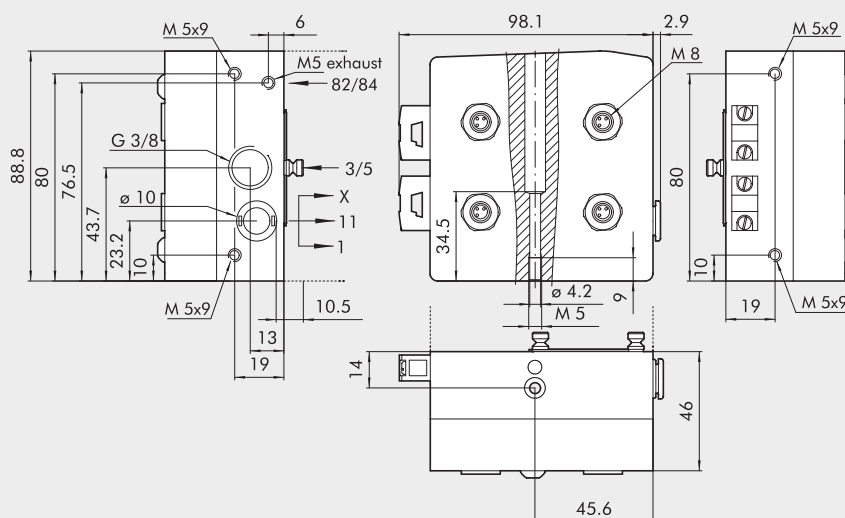
Code	Désignation	Poids [g]
0227301218	Plaque de raccordement 1 AO-4 1 nœud, 4 Sorties et 4 Entrées M8, câble jaune	759

③ PLAQUE DE RACCORDEMENT 1 AP-4, M12



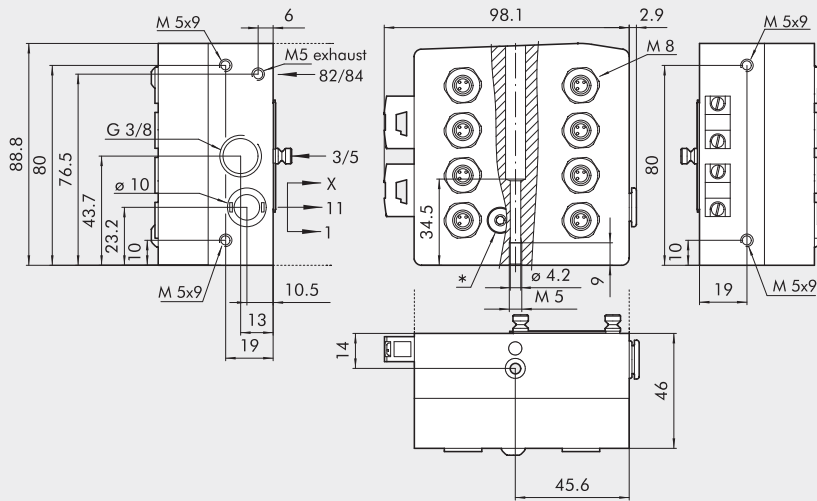
Code	Désignation	Poids [g]
0227301212	Plaque de raccordement 1 AP-4 1 nœud, 4 Sorties et 4 Entrées M12, câble jaune	756

③ PLAQUE DE RACCORDEMENT 1 AE-4, M8



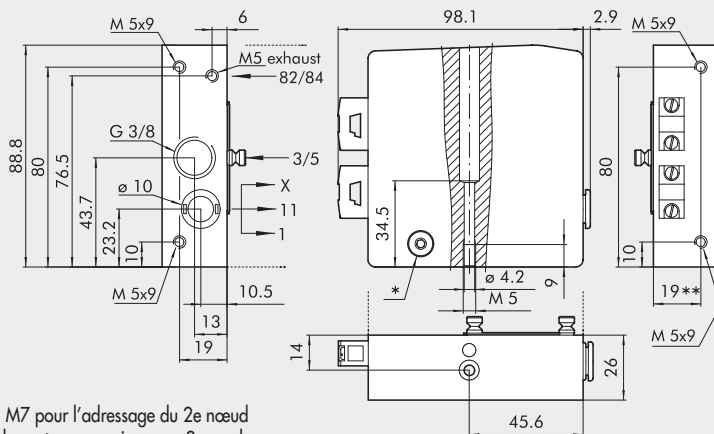
Code	Désignation	Poids [g]
0227301214	Plaque de raccordement 1 AE-4 1 nœud, 4 Sorties et 4 Entrées M8, câble jaune et câble noir	761

③ PLAQUE DE RACCORDEMENT 1 AE-8, M8



Code	Désignation	Poids [g]
0227301216	Plaque de raccordement 1 AE-8 2 nœuds, 8 Sorties et 8 Entrées M8, câble jaune et câble noir	773

③ PLAQUES DE RACCORDEMENT 1 AZ4, AZ-8

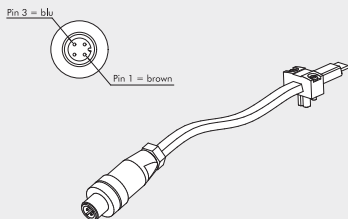


Code	Désignation	Poids [g]
0227301204	Plaque de raccordement 1 AZ-4 1 nœud, 4 Sorties, câble jaune et câble noir	467
0227301210	Plaque de raccordement 1 AZ-8 2 nœuds, 8 Sorties, câble jaune et câble noir	456

- * Bouchon M7 pour l'adressage du 2e nœud
N.B. Seulement pour version avec 2 nœuds
- ** 21 pour AZ-8

ACCESSOIRES

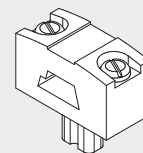
CONNECTEUR DROIT D'ADRESSAGE AS-Interface PRECABLE



Code	Désignation
0226950150	Connecteur droit d'adressage AS-Interface avec câble 1 m

PIECES DE RECHANGE

KIT CONNECTEUR AS-interface



Code	Désignation
0226950151	Kit connecteur AS-interface

BOUCHONS M8 - M12



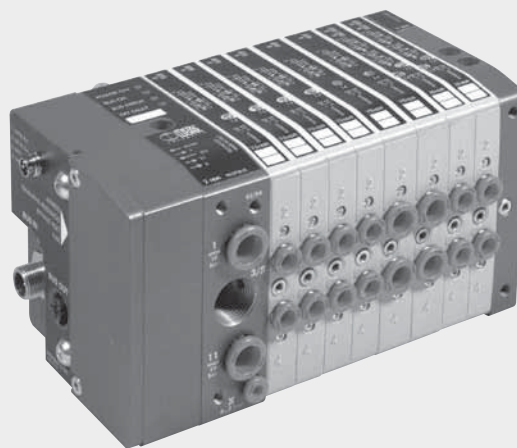
Code	Désignation
0240009039	Bouchon pour connecteur M8
0240009040	Bouchon pour connecteur M12

Le système HDM+PROFIBUS-DP a été conçu de telle façon que la plaque d'alimentation pneumatique intègre toute l'électronique, les signaux et les connecteurs. Il en résulte un système compact et robuste. En effet, tout est inclus dans un corps aluminium de forte épaisseur, protégeant ainsi les composants fragiles des chocs et des chutes.

Les électrodistributeurs et les accessoires sont ceux des HDM standard, ce qui permet de transformer un îlot standard en îlot PROFIBUS DP, en changeant simplement la plaque d'alimentation. Tous les avantages du système HDM peuvent être exploités : la possibilité d'assembler des distributeurs de différentes tailles, avec des raccords en 4, 6, 8 ou 10; d'intercaler des alimentations intermédiaires; des distributeurs en aluminium nickelé renfermés dans une coque protectrice renforcée en technopolymère, avec un indice de protection IP65.

Le regroupement des fonctions contribue à l'optimisation des îlots HDM: l'interface utilisateur des électrodistributeurs et du bus se situe sur une face, tous les raccordements pneumatiques sur une autre face, les connecteurs et les commutateurs sur la plaque d'alimentation.

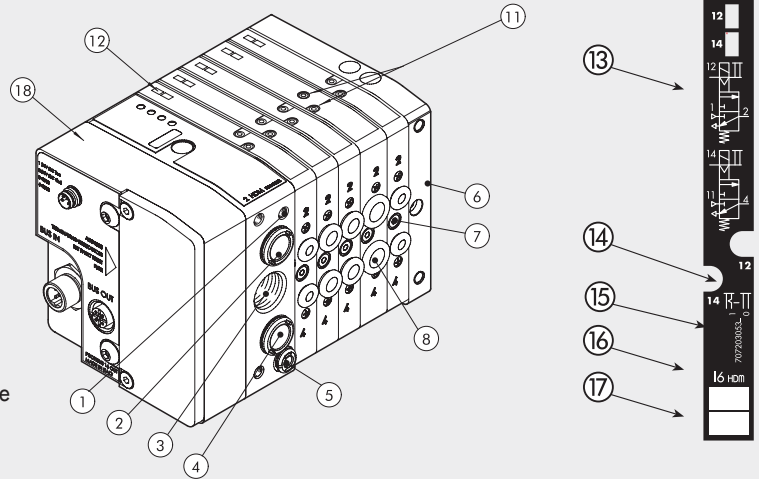
Il est recommandé de raccorder l'îlot à la terre, pour éviter que des charges électriques ou électrostatiques endommagent le circuit électronique.



CARACTERISTIQUES TECHNIQUES						
Raccordement pneumatique		Orifices 2 et 4 raccords instantanés Ø4, 6, 8, 10 mm, alimentations raccords instantané Ø10 ou 12* mm, échappement principal G3/8, échappement pilotes M5. Raccord instantané Ø 4 mm				
Raccordement de l'alimentation des pilotes sur la plaque 1-11		16				
Nombre maximum d'électropilotes		16 (comme le nombre maximum d'électropilotes)				
Nombre maximum d'électrodistributeurs		-10 à +60				
Température d'utilisation	°C	Air filtré non lubrifié. Si de l'air lubrifié est utilisé, la lubrification devra être maintenue.				
Fluide		X (pilotes) 1-11 (électrodistributeurs)				
Pression d'utilisation		vide à 10 bar				
	Plaque de raccordement 1-11	3 à 7 bar				
	Plaque de raccordement 1	3 à 7 bar				
Tension d'alimentation		24 VDC ±10%				
Puissance de chaque pilote	W	Esclave protégé contre les surcharges et les inversions de polarité 0.9				
Classe d'isolement		F155				
Degré de protection		IP65 (avec les sorties connectées, et en cas de non-utilisation, le connecteur de sortie BUS doit être bouché)				
Facteur d'enclenchement		100% ED				
Largeur-Débit à 6.3 bar avec ΔP 1 bar	Nl/min	11.5 mm Ø 4	11.5 mm Ø 6	14 mm Ø 8	23 mm Ø 8	23 mm Ø 10
	Version 5/2 et 3/2	200	500	650	1000	1200
	Version 5/3	200	300	300	500	500
TRA/TRR 2x3/2 monostable à 6 bar	ms	8 / 45			8 / 60	
TRA/TRR 5/2 monostable à 6 bar	ms	8 / 33			9 / 60	
TRA/TRR 5/2 bistable à 6 bar	ms	20 / 20			8 / 8	
TRA/TRR 5/3 centre fermé à 6 bar	ms	20 / 20			15 / 15	
Note d'utilisation		Avant de mettre l'îlot sous pression, insérer les tuyaux dans les raccords, car les joints de sorties pourraient être expulsés de leur siège par le flux d'air. * avec la plaque de raccordement droite 1-11 Voir Page 6-7 de la documentation technique				
Compatibilités avec les huiles						
Module Profibus DP pour électrodistributeurs HDM						
Protection		Sorties protégées contre les surcharges et les courts-circuits				
Courant maximum simultané (tous les pilotes ON)		~500 mA				
Adressage		Par commutateurs rotatifs				
Nombre maximum pour l'adressage		99				
Réglage d'usine: adresse		3				
Diagnostic de défaut périphérique		Signalisation locale par LED et signalisation au maître				
Défauts signalés		Surcharge et court-circuit de sortie. Manque de l'alimentation auxiliaire. Communication Profibus active.				
Statut du module en cas de défaut périphérique		Le bit "défaut périphérique" est actif et accessible à la station maître.				
Valeur du bit de donnée		0 = non actif 1 = actif				
Statut des sorties en cas d'absence de communication		Inactif				

COMPOSANTS

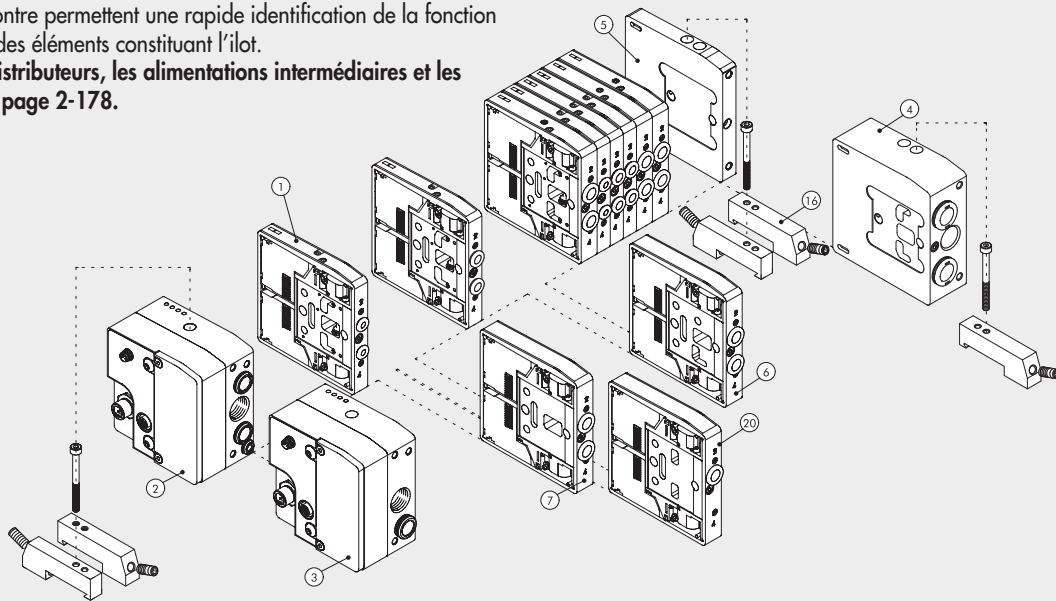
- ① Echappement des pilotages 82/84
- ② Alimentation 1 en pression des électrodistributeurs (utilisation orifice 2)
- ③ Orifice d'échappement taraudé
- ④ Alimentation 11 en pression des électrodistributeurs (utilisation orifice 4)
- ⑤ Alimentation X des pilotages externes
- ⑥ Plaque de fermeture ou alimentation droite 1-11
- ⑦ Vis d'assemblage
- ⑧ Orifices d'utilisation 2 et 4 avec raccord instantané pour tube Ø 4, 6, 8, 10 mm
- ⑪ Commande manuelle à impulsion ou crantée
- ⑫ LED de visualisation (allumée sous tension du pilote)
- ⑬ Symbole pneumatique
- ⑭ Identification d'une commande manuelle à impulsion ou crantée
- ⑮ Code de l'électrodistributeur
- ⑯ Type de l'électrodistributeur
- ⑰ Plaquette pour l'identification de l'électrodistributeur
- ⑱ Plaque d'interface Profibus



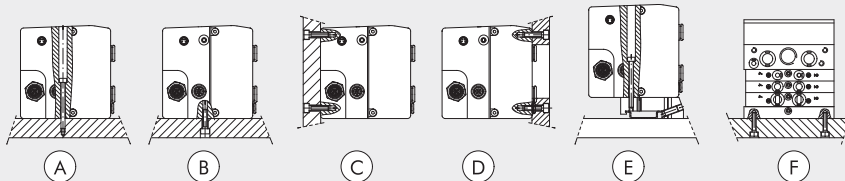
LE MONDE MULTIMACH: LA FLEXIBILITE

Les numéros ci-contre permettent une rapide identification de la fonction et de la position des éléments constituant l'ilot.

Pour les électrodistributeurs, les alimentations intermédiaires et les accessoires, voir page 2-178.



DIFFERENTES POSSIBILITES DE FIXATION



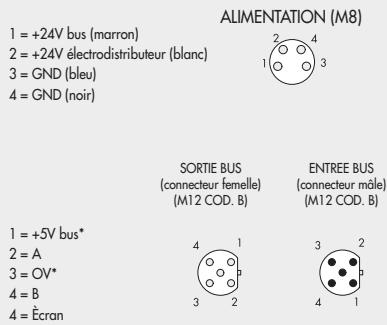
- Ⓐ Fixation par le dessus en utilisant les trous lisses des plaques d'alimentation 1 ou 1-11 et de la plaque de fermeture.
 - Ⓑ et Ⓒ Fixation par le dessous en utilisant les plaques d'alimentation 1 ou 1-11 et la plaque de fermeture, au moyen des taraudages M5 présents au-dessous et à l'arrière des plaques.
 - Ⓓ Fixation par la face avant en utilisant les plaques d'alimentation 1 ou 1-11 et la plaque de fermeture, au moyen des taraudages M5 présents sur la face des plaques. Une ouverture pour les tuyaux est pratiquée dans le support.
 - Ⓔ Fixation sur rail DIN avec les plaques d'alimentation 1 ou 1-11 et la plaque de fermeture, avec 2 adaptateurs code 0227301600.
 - Ⓕ Fixation latérale, au moyen des taraudages M4 présents sur la plaque de fermeture.
- Nota: les seules fixations possibles sont celles indiquées ci-dessus.**

SYNOPTIQUE, TAILLES ET VERSIONS DES ILOTS MULTIMACH HDM

H D M ILOT	2 PLAQUE DE RACCORDEMENT	P CONNEXION ELECTRIQUE	M COMMANDE MANUELLE	16 - W 8 - W 6 - O 4 - L 8 - 5 ELECTRODISTRIBUTEURS	1 6 COMPLEMENTS
HDM (Heavy Duty Multimach) IP65	2 Plaque de raccordement 1-11 Ø 10 3 Plaque de raccordement 1 Ø 10	P Profibus-DP	M Monostable (à impulsion) B Bistable (crantée)	I 2 x 3/2 NC W 2 x 3/2 NO L 3/2 NO + 3/2 NC V 5/2 monostable K 5/2 bistable O 5/3 centre fermé *F 5/2 monostable 4 Plaque de raccordement droite 1-11 Ø12 5 Plaque de fermeture 6 Alimentation intermédiaire 7 Alimentation intermédiaire avec isolation 20 Echappement intermédiaire 4 Raccords Ø 4 6 Raccords Ø 6 8 Raccords Ø 8 - 14 mm 8S Raccords Ø 8 - 23 mm 10 Raccords Ø 10	16 2 adaptateurs rail DIN

* Utilise une broche unique (comme le type V) et occupe 2 signaux

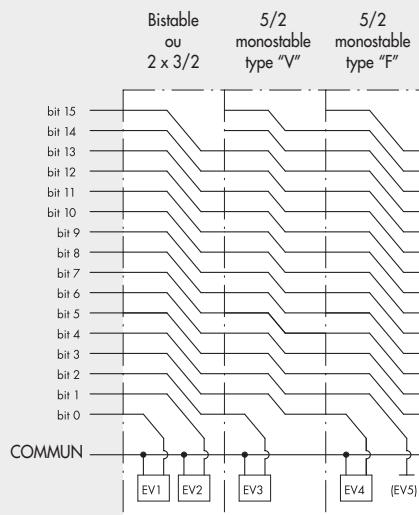
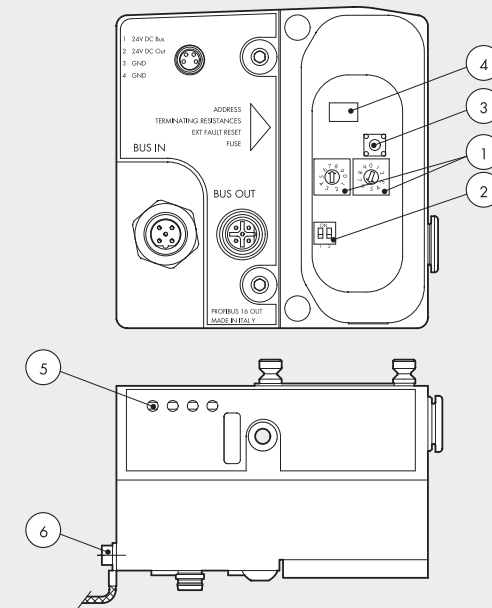
SCHEMAS DE CABLAGES



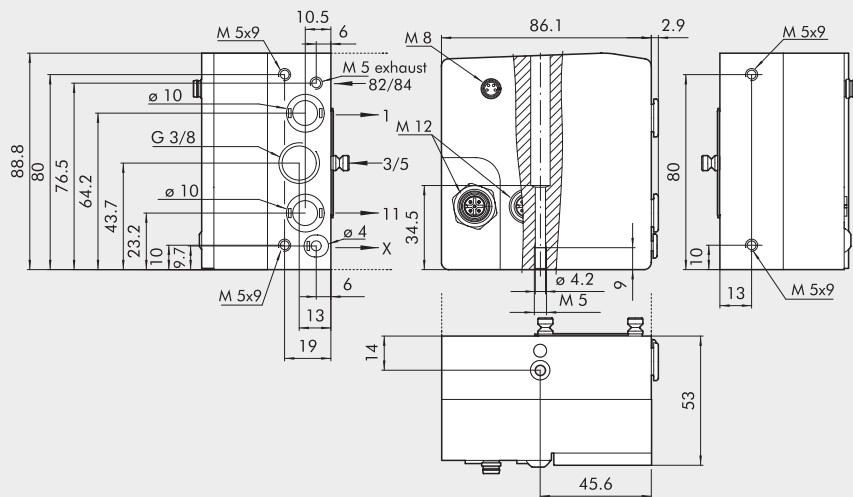
* NE PAS CONNECTER PIN1 et PIN3: ils doivent être utilisés pour alimenter les résistances de terminaison.
- Pour une communication correcte, utiliser les câbles Profibus d'une longueur de 1 mètre minimum.
- La protection du câble doit reliée à l'écrou du connecteur. Si cela n'est pas possible la protection peut être connectée au PIN 5. Les deux méthodes peuvent être utilisées en combinaison.

- 1 Adressage
- 2 Résistances de terminaison
- 3 Poussoir de remise à zéro de défaut
- 4 Fusible
- 5 Led
- 6 Mise à la terre

NOTA: L'électrodistributeur de type F utilise une unique broche (comme le type V) et occupe 2 signaux.

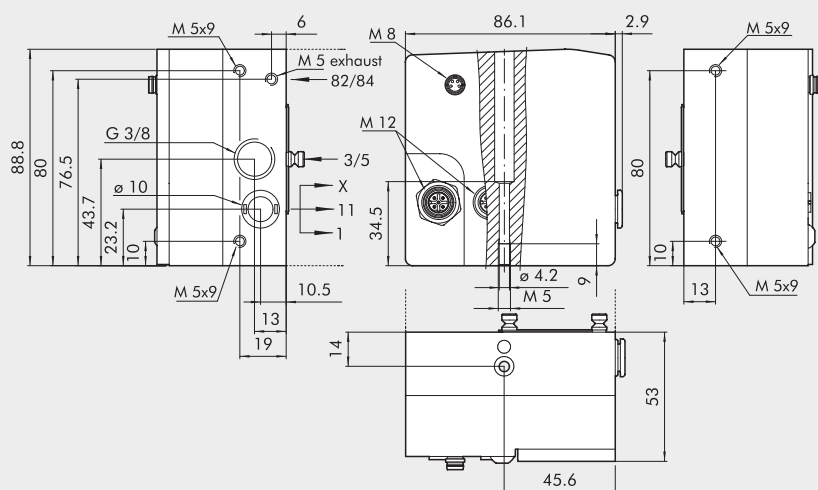


PLAQUE DE RACCORDEMENT 1-11 PROFIBUS-DP



Code	Désignation	Poids [g]
0227301231	Plaque de raccordement 1-11 PROFIBUS	730

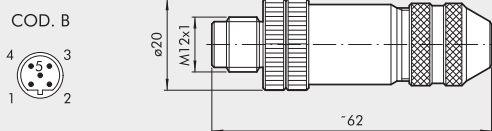
PLAQUE DE RACCORDEMENT 1 PROFIBUS-DP



Code	Désignation	Poids [g]
0227301230	Plaque de raccordement 1 PROFIBUS	730

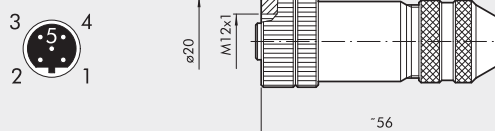
ACCESSOIRES

CONNECTEUR M12 DROIT MALE SORTIE BUS



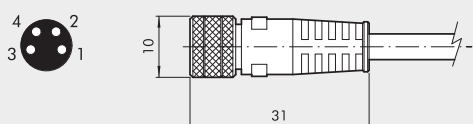
Code	Désignation
0240009035	Connecteur M12 droit mâle codé B

CONNECTEUR M12 DROIT FEMELLE ENTREE BUS



Code	Désignation
0240009036	Connecteur M12 droit femelle codé B

CONNECTEUR M8 DROIT FEMELLE ALIMENTATION PRECABLE



Broche	Couleur de brin
1	Marron
2	Blanc
3	Bleu
4	Noir

Code	Désignation
0240009037	Connecteur M8 droit femelle alimentation avec câble 5 m

BOUCHONS M8 - M12



Code	Désignation
0240009039	Bouchon pour connecteur M8
0240009040	Bouchon pour connecteur M12

Le système HDM+EtherNet/IP a été conçu de telle façon que la plaque d'alimentation pneumatique intègre toute l'électronique, les signaux et les connecteurs. Il en résulte un système compact et robuste.

En effet, tout est inclus dans un corps aluminium de forte épaisseur, protégeant ainsi les composants fragiles des chocs.

Les électrodistributeurs et les accessoires sont ceux des HDM standard, ce qui permet de transformer un îlot standard en îlot EtherNet/IP, en changeant simplement la plaque d'alimentation. Tous les avantages du système HDM peuvent être exploités : la possibilité d'assembler des distributeurs de différentes tailles, avec des raccords en 4, 6, 8 ou 10; d'intercaler des alimentations intermédiaires; des distributeurs en aluminium nickelé renfermés dans une coque protectrice renforcée en technopolymère, avec un indice de protection IP65.

Le regroupement des fonctions contribue à l'optimisation des îlots HDM: l'interface utilisateur des électrodistributeurs et du bus se situe sur une face, tous les raccordements pneumatiques sur une autre face, les connecteurs et les commutateurs sur la plaque d'alimentation.

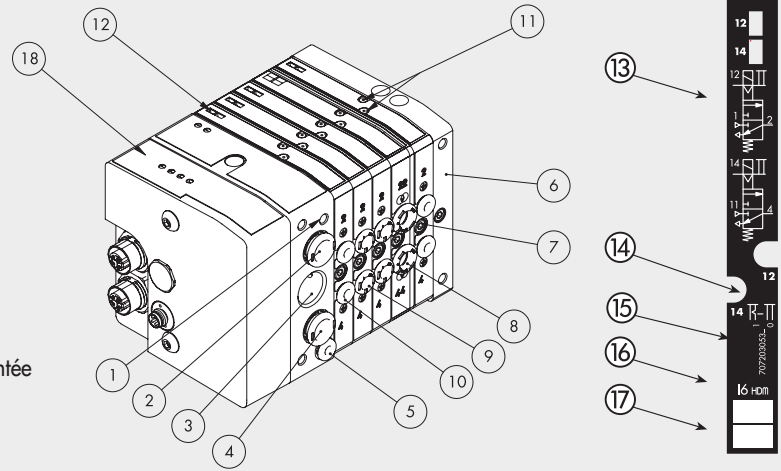
Il est recommandé de raccorder l'îlot à la terre, pour éviter que des charges électriques ou électrostatiques endommagent le circuit électronique.



CARACTERISTIQUES TECHNIQUES						
Raccordement pneumatique		Orifices 2 et 4 raccords instantanés Ø4, 6, 8, 10 mm, alimentations raccords instantanés Ø10 ou 12* mm, échappement principal G3/8, échappement pilotes M5. Raccord instantané Ø 4 mm				
Raccordement de l'alimentation des pilotes sur la plaque 1-11		16				
Nombre maximum d'électropilotes		16 (comme le nombre maximum d'électropilotes)				
Nombre maximum d'électrodistributeurs		-10 à +60				
Température d'utilisation	°C	Air filtré non lubrifié. Si de l'air lubrifié est utilisé, la lubrification devra être maintenue.				
Fluide		X (pilotes) 1-11 (électrodistributeurs)				
Pression d'utilisation		Vide à 10 bar				
	Plaque de raccordement 1-11	3 à 7 bar			3 à 7 bar	
	Plaque de raccordement 1	24 VDC ±10%				
Tension d'alimentation		(esclave protégé contre les surcharges et les inversions de polarité)				
Puissance de chaque pilote	W	0,9				
Classe d'isolement		F155				
Degré de protection		IP65 (avec les sorties connectées, et en cas de non-utilisation, le connecteur de sortie BUS doit être bouché)				
Facteur d'enclenchement		100% ED				
Largeur-Débit à 6.3 bar avec ΔP 1 bar	Nl/min	11.5 mm Ø 4	11.5 mm Ø 6	14 mm Ø 8	23 mm Ø 8	23 mm Ø 10
	Version 5/2 et 3/2	200	500	650	1000	1200
	Version 5/3	200	300	300	500	500
TRA/TRR 2x3/2 monostable à 6 bar	ms	8 / 45			8 / 60	
TRA/TRR 5/2 monostable à 6 bar	ms	8 / 33			9 / 60	
TRA/TRR 5/2 bistable à 6 bar	ms	20 / 20			8 / 8	
TRA/TRR 5/3 centre fermé à 6 bar	ms	20 / 20			15 / 15	
Note d'utilisation		Avant de mettre l'îlot sous pression, insérer les tuyaux dans les raccords, car les joints de sorties pourraient être expulsés de leur siège par le flux d'air. * avec la plaque de raccordement droite 1-11 Voir Page 6-7 de la documentation technique				
Compatibilités avec les huiles						
Module EtherNet/IP pour électrodistributeurs HDM						
Bus de terrain		EtherNet/IP - 10/100 Mbit/s - Half duplex - Full duplex - Supporte l'auto-négociation				
Réglage d'usine		Nom de module: Cmseries - Adresse IP 192.168.192.30				
Adressage		Logiciel DHCP/BOOTP				
Tension d'utilisation		24VDC ± 10%				
Nombre maximum d'électropilotes (sorties)		16				
Nombre maximum d'électrodistributeurs		16 (comme le nombre maximum d'électropilotes)				
Courant d'alimentation bus lcc		lcc nominal 120 mA - lcc instantané (< 2 ms) 450 mA				
Absorption maximale d'un îlot de distribution de 16 électrodistributeurs monostables		lcc nominal pilotes OFF 120 mA - lcc nominal pilotes ON 580 mA				
Protections		Module protégeant des surcharges et des inversions de polarité. Sorties protégées contre les surcharges et les courts-circuits				
Connexions		Bus de terrain : 2 x M12 femelle codé D, switch interne Alimentation : M8 4 broches - Entrée : M8 3 broches				
Valeur du bit de donnée		0 = non actif - 1 = actif				
Statut des sorties en cas d'absence de communication		Inactif				

COMPOSANTS

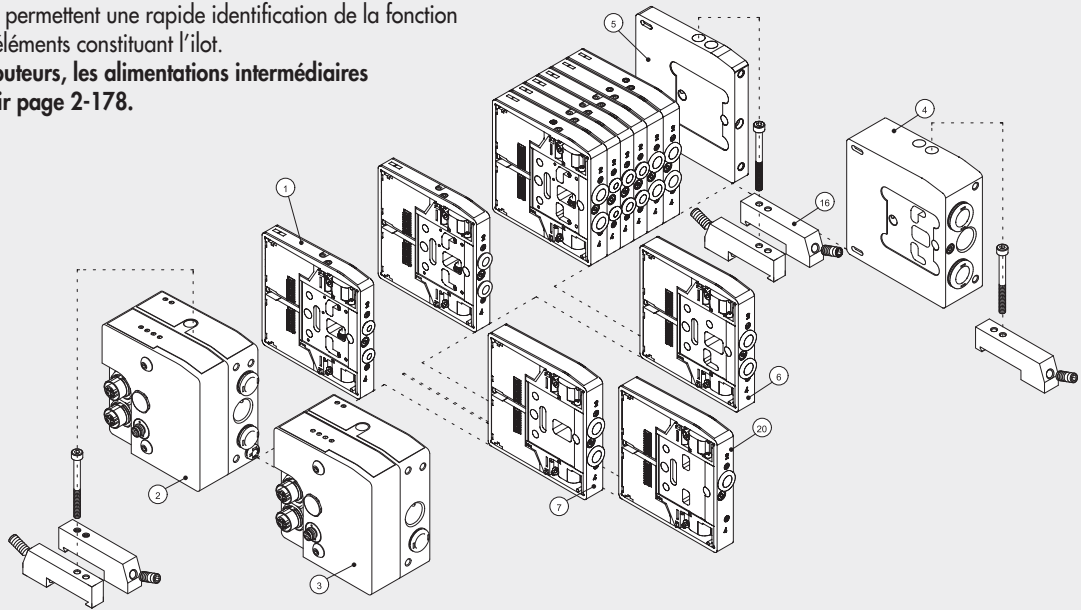
- ① Echappement des pilotages 82/84
- ② Alimentation 1 en pression des électrodistributeurs (utilisation orifice 2)
- ③ Orifice d'échappement taraudé 3/5
- ④ Alimentation 11 en pression des électrodistributeurs (utilisation orifice 4)
- ⑤ Alimentation X des pilotages externes
- ⑥ Plaque de fermeture ou alimentation droite 1-11
- ⑦ Vis d'assemblage
- ⑧ Orifices d'utilisation 2 et 4 avec raccord instantané pour tube Ø 4, 6, 8, 10 mm
- ⑪ Commande manuelle à impulsion ou crantée
- ⑫ LED de visualisation (allumée sous tension du pilote)
- ⑬ Symbole pneumatique
- ⑭ Identification d'une commande manuelle a impulsion ou crantée
- ⑮ Code de l'électrodistributeur
- ⑯ Type de l'électrodistributeur
- ⑰ Plaquette pour l'identification de l'électrodistributeur
- ⑱ Plaque d'interface EtherNet/IP



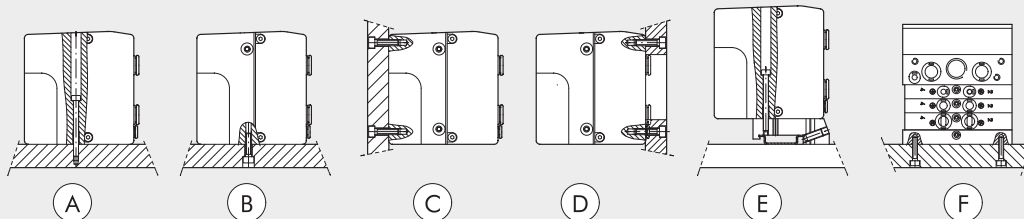
LE MONDE MULTIMACH: LA FLEXIBILITE

Les numéros ci-contre permettent une rapide identification de la fonction et de la position des éléments constituant l'ilot.

Pour les électrodistributeurs, les alimentations intermédiaires et les accessoires, voir page 2-178.



DIFFERENTES POSSIBILITES DE FIXATION



- Ⓐ Fixation par le dessus en utilisant les trous lisses des plaques d'alimentation 1 ou 1-11 et de la plaque de fermeture.
- Ⓑ Ⓒ Fixation par le dessous en utilisant les plaques d'alimentation 1 ou 1-11 et la plaque de fermeture, au moyen des taraudages M5 présents au-dessous et à l'arrière des plaques.
- Ⓓ Fixation par la face avant en utilisant les plaques d'alimentation 1 ou 1-11 et la plaque de fermeture, au moyen des taraudages M5 présents sur la face des plaques. Une ouverture pour les tuyaux est pratiquée dans le support.
- Ⓔ Fixation sur rail DIN avec les plaques d'alimentation 1 ou 1-11 et la plaque de fermeture, avec 2 adaptateurs code 0227301600.
- Ⓕ Fixation latérale, au moyen des taraudages M4 présents sur la plaque de fermeture.

Nota: les seules fixations possibles sont celles indiquées ci-dessus.

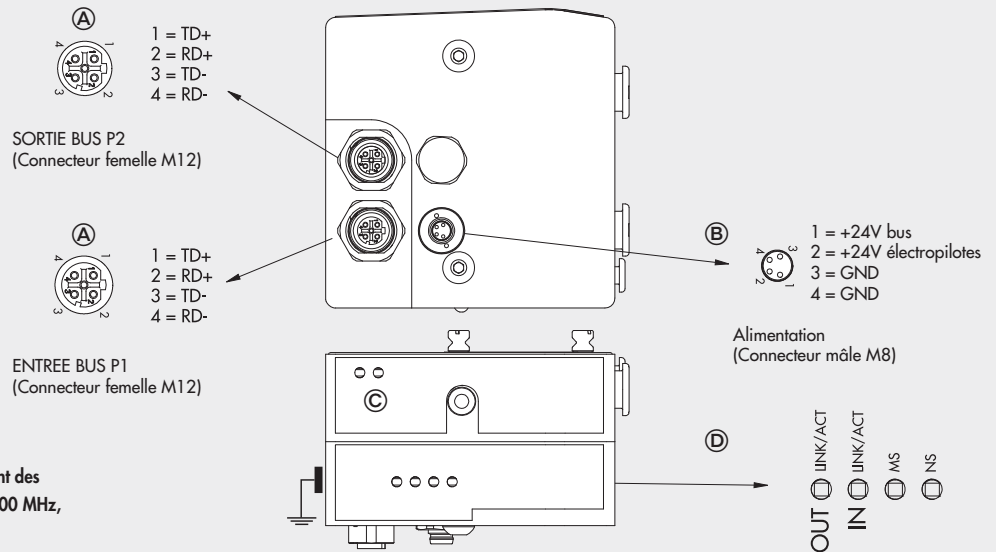
SYNOPTIQUE, TAILLES ET VERSIONS

H D M	2	EN	M	16 - W 8 - W 6 - O 4 - L 8 - 5	1 6
ILOT	PLAQUE DE RACCORDEMENT	CONNEXION ELECTRIQUE	COMMANDE MANUELLE	ELECTRODISTRIBUTEURS	COMPLEMENTS
Heavy duty Multimach IP65	2 Plaque de raccordement 1-11 3 Plaque de raccordement 1	EN EtherNet/IP	M Monostable (à impulsion) B Bistable (crantée)	I n° 2 3/2 NC W n° 2 3/2 NO L 3/2 NO + 3/2 NC V 5/2 monostable K 5/2 bistable O 5/3 centre fermé *F 5/2 monostable 4 Plaque de racc. droite 1-11 Ø 12 5 Plaque de fermeture 6 Alimentation intermédiaire 7 Alimentation intermédiaire avec isolation 20 Echappement intermédiaire 4 Raccords Ø 4 6 Raccords Ø 6 8 Raccords Ø 8 - 14 mm 85 Raccords Ø 8 - 23 mm 10 Raccords Ø 10	16 2 adaptateurs rail DIN

* Utilise une broche unique (comme le type V) et occupe 2 signaux.

SCHEMA DE CABLAGE

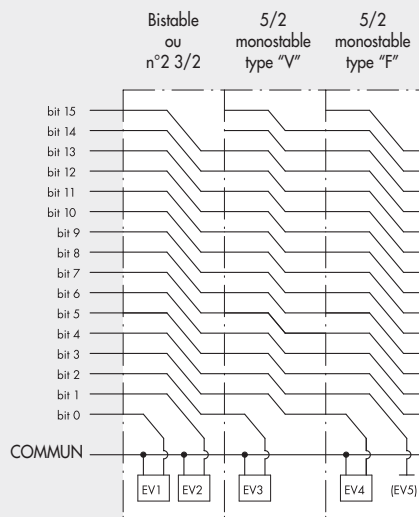
- Ⓐ Connexion au réseau
- Ⓑ Connexion pour alimentation du nœud et pour l'alimentation auxiliaire des électropilotes
- Ⓒ Led de signalisation diagnostic HDM
- Ⓓ Led de signalisation diagnostic EtherNet/IP



ATTENTION

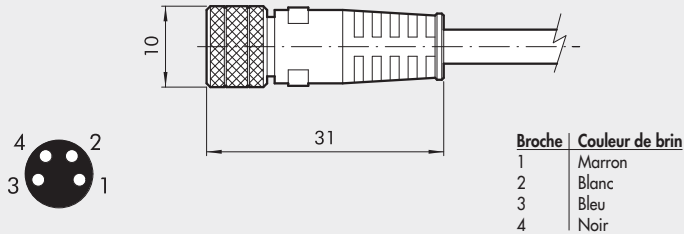
Pour assurer la communication, utiliser exclusivement des câbles Ethernet qualité industrielle Cat.5/Classe D 100 MHz, tels ceux proposés dans notre catalogue.

NOTA: L'électrodistributeur de type F utilise une unique broche (comme le type V) et occupe 2 signaux.



ACCESSOIRES

CONNECTEUR M8 DROIT FEMELLE ALIMENTATION PRECABLÉ



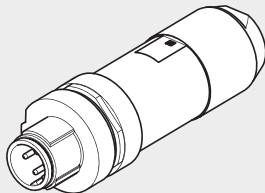
Code	Désignation
0240009037	Connecteur M8 droit femelle alimentation avec câble 5 m

BOUCHON M12



Code	Désignation
0240009040	Bouchon M12

CONNECTEUR M12 DROIT MALE BUS CODE D



Code	Désignation
0240005051	Connecteur BUS M12 droit mâle codé D CABLE BUS

Nota : utilisable pour les BUS de la famille EtherNet (Profinet IO, EtherCAT, EtherNet/IP...)

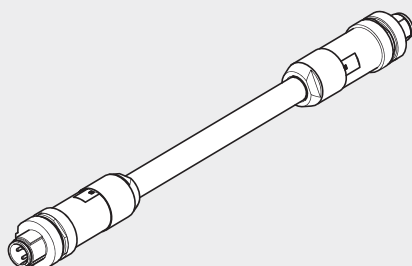
CABLE BUS



Code	Désignation
0240005220	Câble BUS L = 20 m

Nota : utilisable pour les BUS de la famille EtherNet (Profinet IO, EtherCAT, EtherNet/IP...)

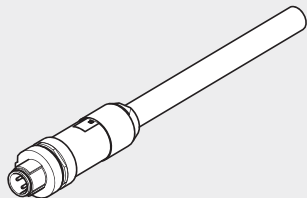
RALLONGES DROITES MALE-MALE M12 POUR BUS CODE D



Code	Désignation
0240005103	Rallonge droite M-M M12 pour BUS codé D avec câble 3 m
0240005105	Rallonge droite M-M M12 pour BUS codé D avec câble 5 m
0240005110	Rallonge droite M-M M12 pour BUS codé D avec câble 10 m

Nota : utilisable pour les BUS de la famille EtherNet (Profinet IO, EtherCAT, EtherNet/IP...)

CONNECTEURS DROITS MALES POUR BUS M12 CODE D PRECABLÉS

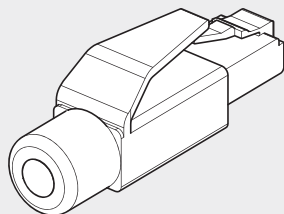


Broche	Couleur de brin
1	Jaune
2	Blanc
3	Rouge
4	Bleu

Code	Désignation
0240005093	Connecteur droit pour BUS M12 codé D avec câble 3 m
0240005095	Connecteur droit pour BUS M12 codé D avec câble 5 m
0240005100	Connecteur droit pour BUS M12 codé D avec câble 10 m

Nota : utilisable pour les BUS de la famille EtherNet (Profinet IO, EtherCAT, EtherNet/IP...)

CONNECTEUR RJ45



Code	Désignation
0240005050	Connecteur RJ45 avec 4 contacts suivant IEC 60 603-7

NOTES

Le système HDM+CANopen a été conçu de telle façon que la plaque d'alimentation pneumatique intègre toute l'électronique, les signaux et les connecteurs. Il en résulte un système compact et robuste. En effet, tout est inclus dans un corps aluminium de forte épaisseur, protégeant ainsi les composants fragiles des chocs et des chutes.

Deux versions de plaque d'alimentation sont disponibles: une pour gérer jusqu'à 16 commandes (signaux de sortie), et une pour gérer jusqu'à 16 commandes et jusqu'à 8 entrées (16 sorties + 8 entrées). Les connecteurs des entrées sont en M12, avec la possibilité de connecter deux entrées sur chaque connecteur.

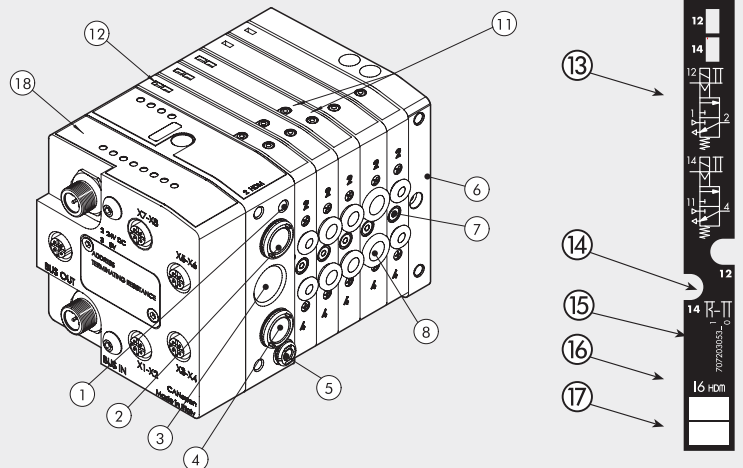
Le regroupement des fonctions contribue à l'optimisation des îlots HDM: l'interface utilisateur des électrodistributeurs et du bus se situe sur une face, tous les raccordements pneumatiques sur une autre face, les connecteurs et les commutateurs sur la plaque d'alimentation.



CARACTERISTIQUES TECHNIQUES						
Raccordement pneumatique		Orifices 2 et 4 raccords instantanés Ø 4, 6, 8, 10 mm, alimentations raccords instantanés Ø 10 ou 12* mm, échappement principal G3/8, échappement pilotes M5.				
Raccordement de l'alimentation des pilotes sur la plaque 1-11		Raccord instantané Ø 4 mm				
Nombre maximum d'électropilotes		16				
Nombre maximum d'électrodistributeurs		16 (comme le nombre maximum d'électropilotes)				
Température d'utilisation	°C	-10 à +60				
Fluide		Air filtré non lubrifié. Si de l'air lubrifié est utilisé, la lubrification devra être maintenue.				
Pression d'utilisation		X (pilotes)		1-11 (électrodistributeurs)		
	Plaque de raccordement 1-11	3 à 7 bar		vide à 10 bar		
	Plaque de raccordement 1	3 à 7 bar				
Tension d'alimentation		24 VDC ±10%				
		Esclave protégé contre les surcharges et les inversions de polarité				
Puissance de chaque pilote	W	0.9				
Classe d'isolement		F155				
Degré de protection		IP65 (avec les sorties connectées, et en cas de non-utilisation, les connecteurs doivent être bouchés)				
Facteur d'enclenchement		100% ED				
Largeur-Débit à 6.3 bar avec ΔP 1 bar	NI/min	11.5 mm Ø 4	11.5 mm Ø 6	14 mm Ø 8	23 mm Ø 8	23 mm Ø 10
	Version 5/2 et 3/2	200	500	650	1000	1200
	Version 5/3	200	300	300	500	500
TRA/TRR 2x3/2 monostable à 6 bar	ms	8 / 45		8/60		
TRA/TRR 5/2 monostable à 6 bar	ms	8 / 33		9/60		
TRA/TRR 5/2 bistable à 6 bar	ms	20 / 20		8/8		
TRA/TRR 5/3 cc monostable à 6 bar	ms	20 / 20		15/15		
Note d'utilisation		Avant de mettre l'îlot sous pression, insérer les tuyaux dans les raccords, car les joints de sorties pourraient être expulsés de leur siège par le flux d'air. * avec la plaque de raccordement droite 1-11 Voir Page 6-7 de la documentation technique				
Compatibilités avec les huiles						
Module CANopen pour électrodistributeurs HDM						
Protection		Sorties protégées contre les surcharges et les courts-circuits				
Courant maximum simultané (tous les pilotes ON)		~800 mA				
Adressage		Par DIP SWITCH				
Nombre maximum pour l'adressage		127				
Adresse défaut		1				
Diagnostic de défaut périphérique		Signalisation locale par LED et signalisation au maître				
Défauts signalés		Surcharge et court-circuit de sortie. Manque de l'alimentation auxiliaire. Communication CANopen active.				
Statut du module en cas de défaut périphérique		Le bit "défaut périphérique" est actif et accessible à la station maître.				
Valeur du bit de donnée		0 = non actif 1 = actif				
Statut des sorties en cas d'absence de communication		Inactif				
Module d'entrées pour électrodistributeurs HDM						
Tension d'alimentation des unités de détection		24 VDC ±10% (en fonction de l'alimentation du module CANopen)				
Alimentation maxi des unités de détection (distribuée sur 4 connecteurs)	mA	40				
Type d'entrée		PNP pour unités de détection à 2 ou 3 fils selon EN 60947-5-2				
Protection		Entrées protégées contre les surcharges et les courts-circuits				
Signalisation Entrée active		Une LED pour chaque Entrée				

COMPOSANTS

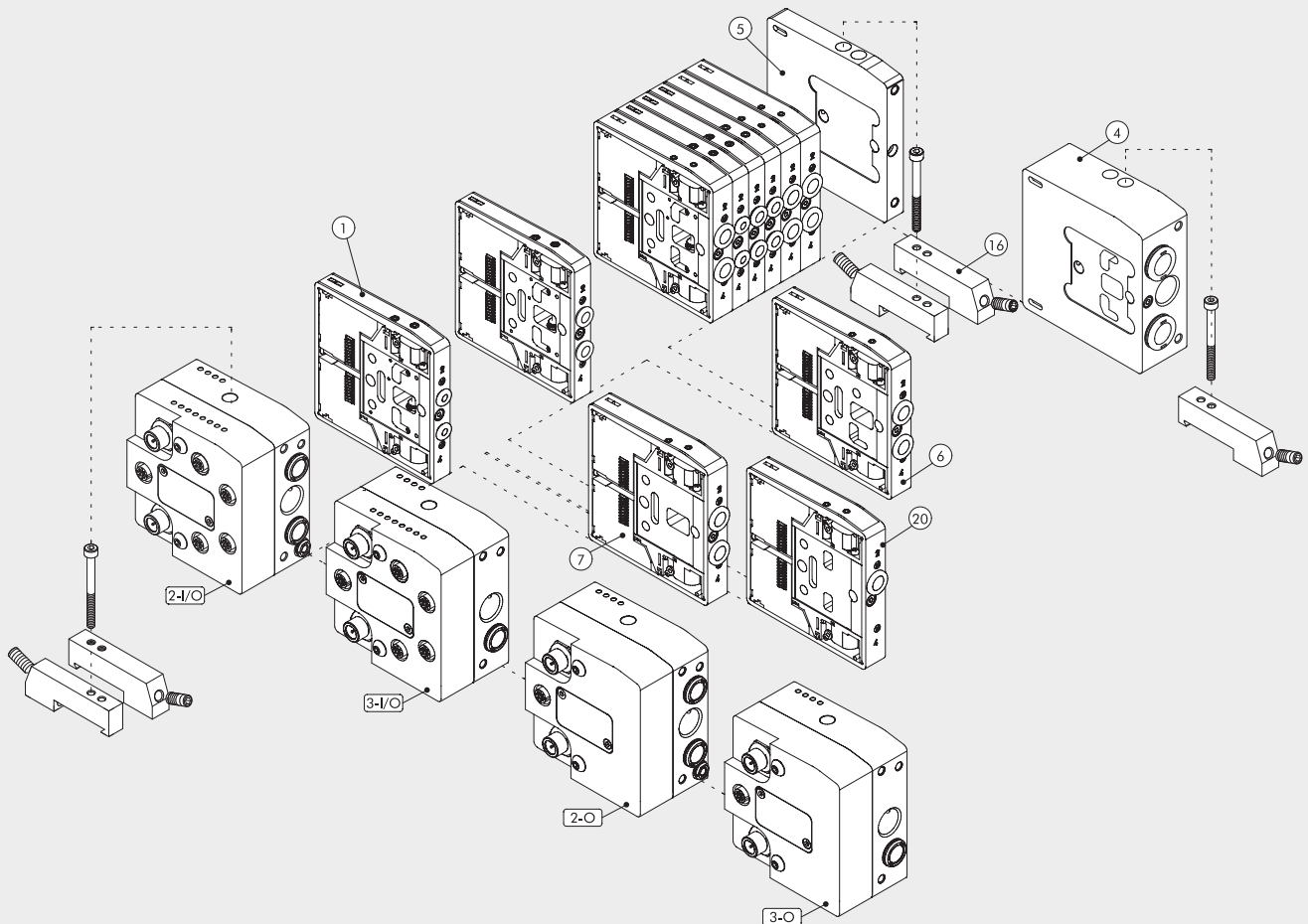
- ① Echappement des pilotages 82/84
- ② Alimentation 1 en pression des électrodistributeurs (utilisation orifice 2)
- ③ Orifice d'échappement taraudé
- ④ Alimentation 11 en pression des électrodistributeurs (utilisation orifice 4)
- ⑤ Alimentation X des pilotages externes
- ⑥ Plaque de fermeture ou alimentation droite 1-11
- ⑦ Vis d'assemblage
- ⑧ Orifices d'utilisation 2 et 4 avec raccord instantané pour tube Ø 4, 6, 8, 10 mm
- ⑪ Commande manuelle à impulsion ou crantée
- ⑫ LED de visualisation (allumée sous tension du pilote)
- ⑬ Symbole pneumatique
- ⑭ Identification d'une commande manuelle à impulsion ou crantée
- ⑮ Code de l'électrodistributeur
- ⑯ Type de l'électrodistributeur
- ⑰ Plaquette pour l'identification de l'électrodistributeur
- ⑱ Plaque d'interface CANopen



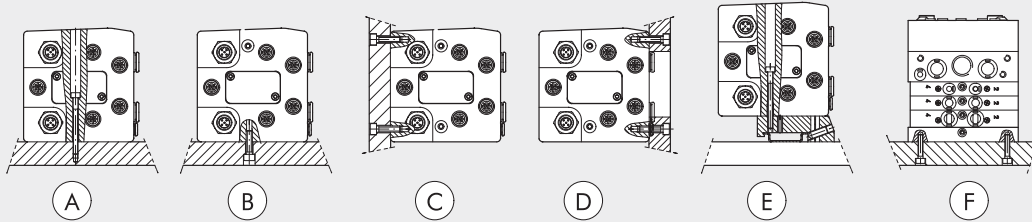
LE MONDE MULTIMACH: LA FLEXIBILITE

Les numéros ci-contre permettent une rapide identification de la fonction et de la position des éléments constituant l'ilot.

Pour les électrodistributeurs, les alimentations intermédiaires et les accessoires, voir page 2-178.



DIFFERENTES POSSIBILITES DE FIXATION



- Ⓐ Fixation par le dessus en utilisant les trous lisses des plaques d'alimentation 1 ou 1-11 et de la plaque de fermeture.
 - Ⓑ et Ⓒ Fixation par le dessous en utilisant les plaques d'alimentation 1 ou 1-11 et la plaque de fermeture, au moyen des taraudages M5 présents au-dessous et à l'arrière des plaques.
 - Ⓓ Fixation par la face avant en utilisant les plaques d'alimentation 1 ou 1-11 et la plaque de fermeture, au moyen des taraudages M5 présents sur la face des plaques. Une ouverture pour les tuyaux est pratiquée dans le support.
 - Ⓔ Fixation sur rail DIN avec les plaques d'alimentation 1 ou 1-11 et la plaque de fermeture, avec 2 adaptateurs code 0227301600.
 - Ⓕ Fixation latérale, au moyen des taraudages M4 présents sur la plaque de fermeture.
- Nota: les seules fixations possibles sont celles indiquées ci-dessus.**

SYNOPTIQUE, TAILLES ET VERSIONS DES ILOTS MULTIMACH HDM + CANopen

H D M	2	CAN O	M	16 - W 8 - W 6 - O 4 - L 8 - 5	1 6
ILOT	PLAQUE DE RACCORDEMENT	CONNEXION ELECTRIQUE	COMMANDE MANUELLE	ELECTRODISTRIBUTEURS	COMPLEMENTS
HDM (Heavy Duty Multimach) IP65	2 Plaque de raccordement 1-11 Ø 10 3 Plaque de raccordement 1 Ø 10	CAN O CANopen 16 Sorties CAN I/O CANopen 8 Entrées et 16 Sorties	M Monostable (à impulsion) B Bistable (crantée)	I 2 x 3/2 NC W 2 x 3/2 NO L 3/2 NO + 3/2 NC V 5/2 monostable K 5/2 bistable O 5/3 centre fermé *F 5/2 monostable 4 Plaque de raccordement droite 1-11 Ø12 5 Plaque de fermeture 6 Alimentation intermédiaire 7 Alimentation intermédiaire avec isolation 20 Echappement intermédiaire 4 Raccords Ø 4 6 Raccords Ø 6 8 Raccords Ø 8 - 14 mm 85 Raccords Ø 8 - 23 mm 10 Raccords Ø 10	16 2 adaptateurs rail DIN

* Utilise une broche unique (comme le type V) et occupe 2 signaux

SCHEMAS DE CABLAGES

- 1 = NF
- 2 = +24V
- 3 = 0V
- 4 = NF
- 5 = NF

ALIMENTATION
(M12 COD. A)



- 1 = CAN-SHLD
- 2 = CAN V+
- 3 = CAN-GND
- 4 = CAN-H
- 5 = CAN-L

ENTREE BUS
(connecteur mâle)
(M12 COD. A)



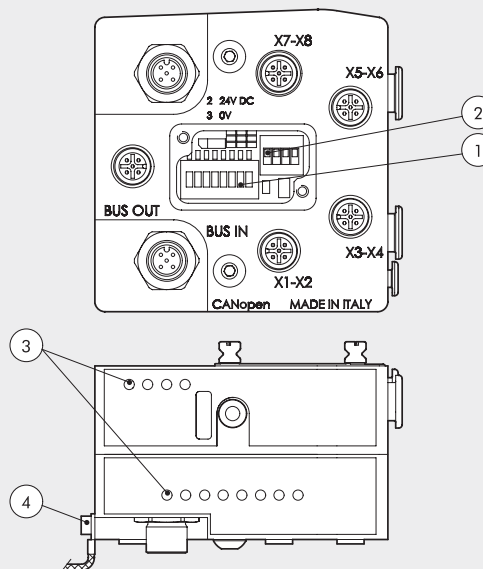
SORTIE BUS
(connecteur femelle)
(M12 COD. A)



CONNECT. ENTREE
(M12 COD. A)



- 1 = +24V
- 2 = ENTREES 2 - 4 - 6 - 8
- 3 = 0V
- 4 = ENTREES 1 - 3 - 5 - 7
- 5 = NF

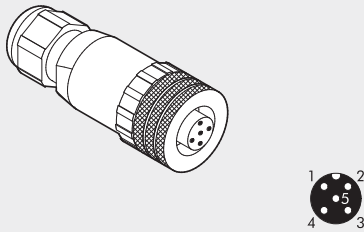


- ① Adressage
- ② Résistances de terminaison et réglage de la vitesse en bauds
- ③ Led
- ④ Mise à la terre

ACCESSOIRES

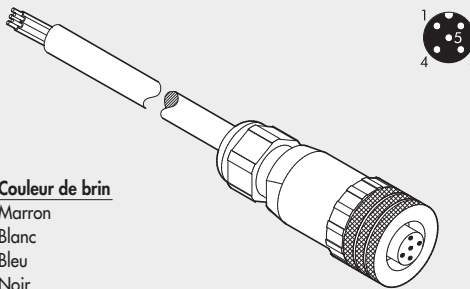
CONNECTEUR DROIT POUR L'ALIMENTATION CANopen

Code W0970513001 **Désignation** Connecteur droit M12X1 5 broches



CONNECTEUR DROIT PRECABLE POUR L'ALIMENTATION CANopen

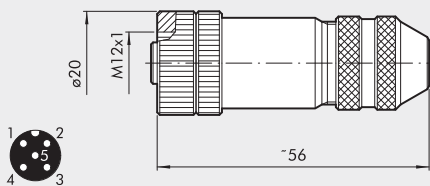
Code W0970513002 **Désignation** Connecteur droit précâblé M12x1 5 broches, L = 5 m



Broche	Couleur de brin
1	Marron
2	Blanc
3	Bleu
4	Noir
5	Gris

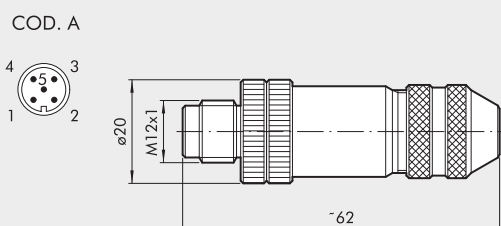
CONNECTEUR FEMELLE POUR ENTREE BUS CANopen

Code 0240009055 **Désignation** Connecteur M12 femelle, codé A

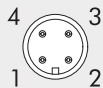
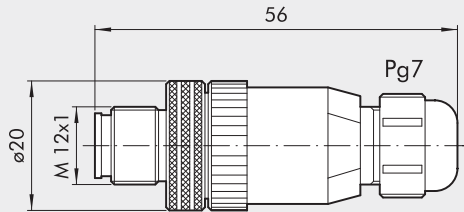


CONNECTEUR MALE POUR SORTIE BUS CANopen

Code 0240009038 **Désignation** Connecteur M12 mâle, codé A

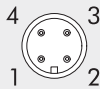
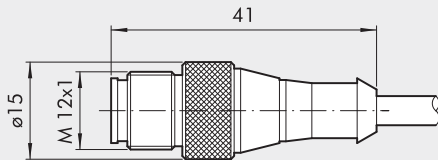


CONNECTEUR DROIT A CABLER POUR ENTRES CANopen



Code	Désignation
0240009021	Connecteur droit sans câble

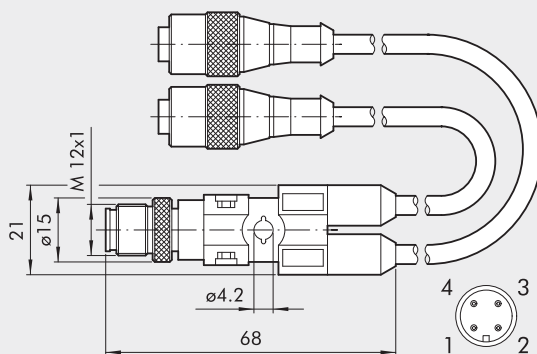
CONNECTEURS DROITS PRECABLES POUR ENTRES CANopen



Broche	Couleur de brin
1	Marron
2	Blanc
3	Bleu
4	Noir

Code	Désignation
0240009002	Connecteur droit avec câble L = 1.5 m
0240009003	Connecteur droit avec câble L = 5 m

REPARTITEURS Y M12 ENTREE PRECABLES



Code	Désignation
0240009031	Répartiteur Y entrée avec câble 0.6 m
0240009032	Répartiteur Y entrée avec câble 1.5 m

BOUCHON M12 POUR CONNECTEUR

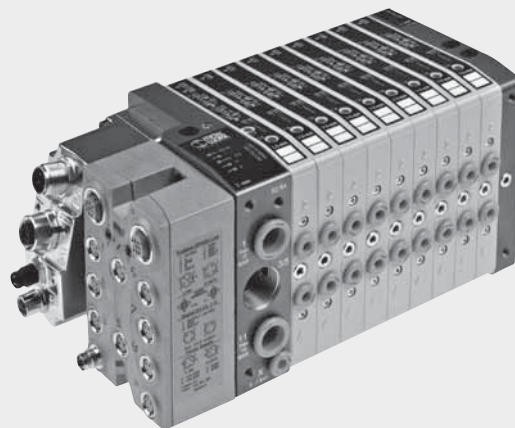


Code	Désignation
0240009040	Bouchon M12 pour connecteur

Le monde Multimach dispose d'un nouveau système bus de terrain avancé. B&R a développé un nouveau standard pour l'automatisation, appelé FORMULE X. Pour plus de détails sur les avantages, les fonctions et qualités de ce système, se référer à la documentation B&R, également disponible sur le site web www.br-automation.com. Un bref aperçu est donné ci-dessous.

Le système X est un système de gestion des entrées et sorties, qu'elles soient analogiques ou digitales, pour une utilisation locale ou distante, que B&R définit comme un backplane décentralisé. Différents types de modules sont disponibles. Nous présentons ceux conçus pour être connectés aux îlots de distribution Multimach MM et HDM.

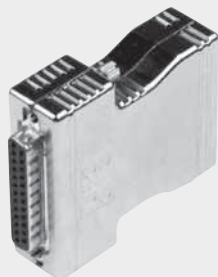
Nous indiquons seulement la racine du code B&R, puisque pour chaque type de module existe différentes variantes, qui diffèrent par le nombre de signaux gérés, qui peut être de 8, 16 ou 24, et par le type de signal, tel que entrée, sortie, ou les deux à la fois. Le point commun à tous les modules est la présence de 4 connecteurs: une entrée des signaux, une sortie des signaux pour les modules successifs, une entrée alimentation (24VDC), une sortie alimentation pour les modules suivants.



CONNECTEURS ET MODULES B&R

CONNECTEUR INTELLIGENT IP20 7XV---50-11

Il s'agit d'un connecteur avec un degré de protection IP20, qui contient l'électronique du système X. Il peut être connecté avec les îlots Multimach HDM, en utilisant la plaque d'entrée 1 spécifique, code 0227301207, ou la plaque d'entrée 1-11 spécifique, code 0227301206.



CONNECTEUR INTELLIGENT IP67 7XV---50-51

Il s'agit d'un connecteur avec un degré de protection IP65, qui contient l'électronique du système X. Il peut être connecté avec les îlots Multimach HDM, en utilisant la plaque d'entrée 1 spécifique, code 0227301207, ou la plaque d'entrée 1-11 spécifique, code 0227301206.



MODULES SYSTEME E/S X67

Il s'agit de modules avec un degré de protection IP67, connectés au système X, qui gèrent les entrées et les sorties. Il est intéressant de noter que leur dimension est telle qu'ils peuvent être fixés directement sur la plaque d'entrée HDM type 1-11, code 0227301206.

(N.B.: il n'est pas possible de les fixer sur la plaque d'entrée HDM type 1 code 0227301207).

MODULES CONTROLEUR BUS X67

Il s'agit de modules avec un degré de protection IP67, recevant un signal d'un des protocoles suivant: Profibus DP, Can Open, Device Net ou Ethernet Powerlink (naturellement le code des modules est différent suivant le type de signal à gérer). Le signal de sortie est selon le système X. Ils constituent le "portail" qui convertit les signaux d'un bus de terrain donné en système X. Ces modules contrôlent les entrées et/ou les sorties via les connecteurs M8 dont ils sont dotés. Ils peuvent être fixés directement sur la plaque d'entrée HDM type 1-11, code 0227301206.

(NB: il n'est pas possible de les fixer sur la plaque d'entrée HDM type 1 code 0227301207).

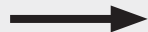
X2X



X2X



PROFIBUS-DP
DEVICE-NET
CAN-OPEN
ETHERNET

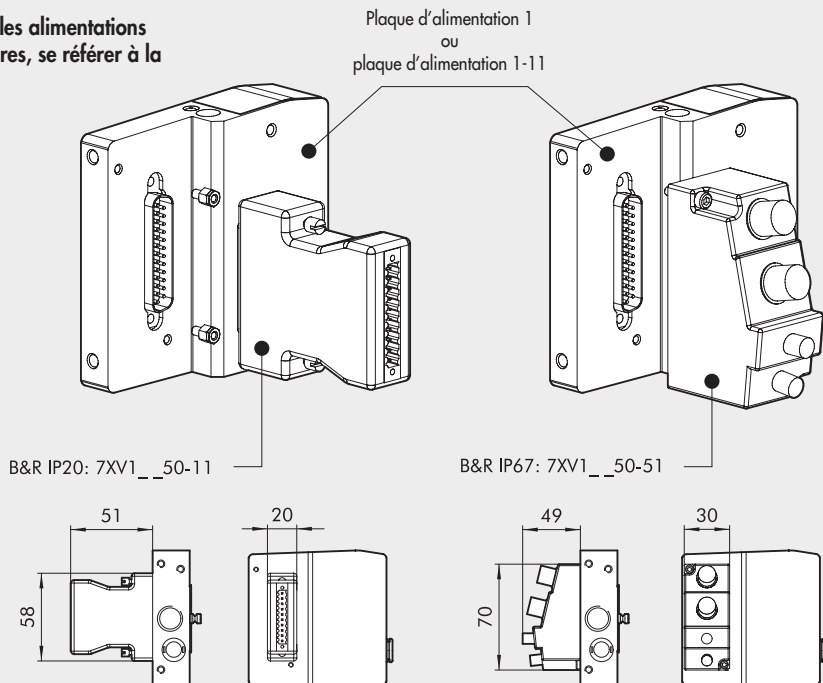


X2X

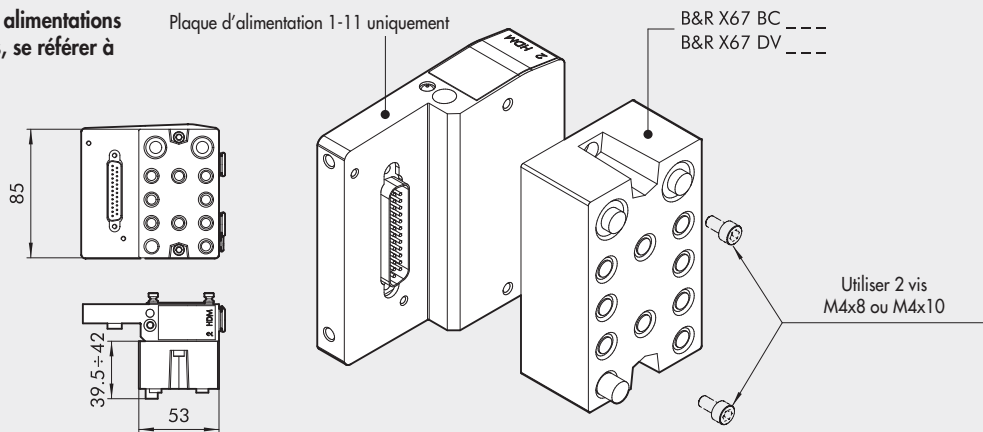


APPLICATIONS DES MODULES B&R AUX PLAQUES D'ALIMENTATION HDM

Pour les électrodistributeurs, les alimentations intermédiaires et les accessoires, se référer à la page 2-178.



Pour les électrodistributeurs, les alimentations intermédiaires et les accessoires, se référer à la page 2-178.

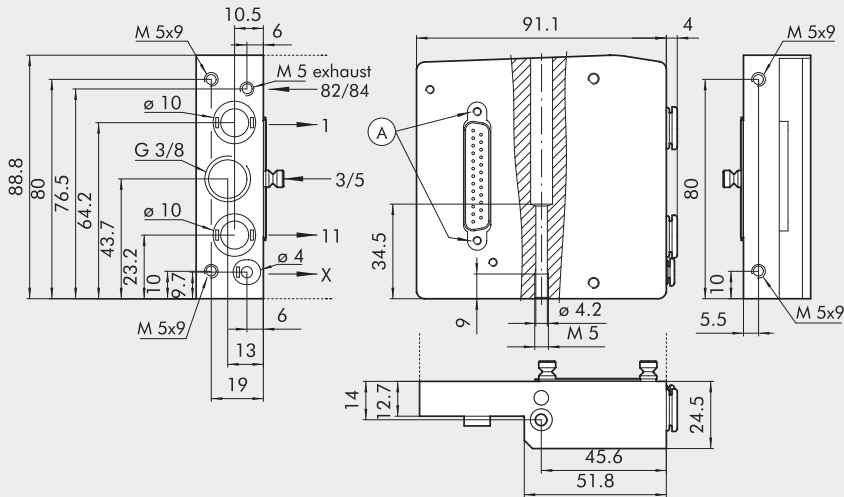


SYNOPTIQUE, TAILLES ET VERSIONS DES ILOTS MULTIMACH HDM + B&R

H D M	2	B & R	M	16 - W 8 - W 6 - O 4 - L 8 - 5	1 6
ILOT	PLAQUE DE RACCORDEMENT	CONNEXION ELECTRIQUE	COMMANDE MANUELLE	ELECTRODISTRIBUTEURS	COMPLEMENTS
HDM (Heavy Duty Multimach IP65)	2 Plaque de raccordement 1-11 3 Plaque de raccordement 1	B&R Spécifique pour B&R	M Monostable (à impulsion) B Bistable (crantée)	I 2 x 3/2 NC W 2 x 3/2 NO L 3/2 NO + 3/2 NC V 5/2 monostable K 5/2 bistable O 5/3 centre fermé *F 5/2 monostable 4 Plaque de raccordement droite 1-11 Ø12 5 Plaque de fermeture 6 Alimentation intermédiaire 7 Alimentation intermédiaire avec isolation 20 Echappement intermédiaire 4 Raccords Ø 4 6 Raccords Ø 6 8 Raccords Ø 8 - 14 mm 85 Raccords Ø 8 - 23 mm 10 Raccords Ø 10	16 2 adaptateurs rail DIN

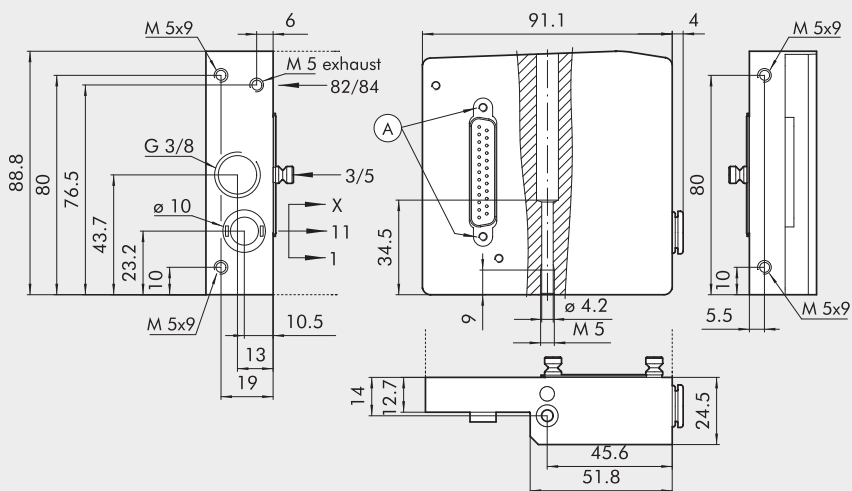
* Utilise une broche unique (comme le type V) et occupe 2 signaux

PLAQUE DE RACCORDEMENT 1-11 POUR B&R



Code	Désignation	Poids [g]
0227301206	Plaque de raccordement 1-11 pour B&R	340

PLAQUE DE RACCORDEMENT 1 POUR B&R



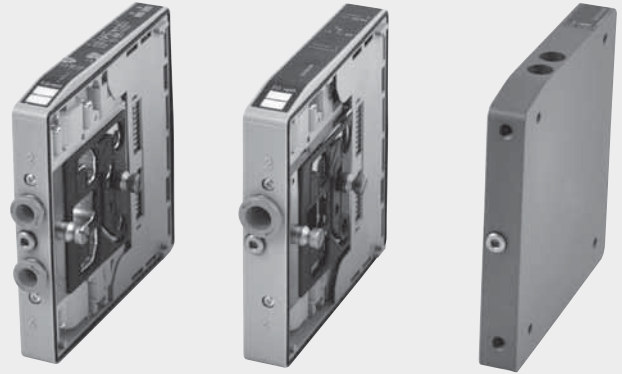
Code	Désignation	Poids [g]
0227301207	Plaque de raccordement 1 pour B&R	380

NOTES

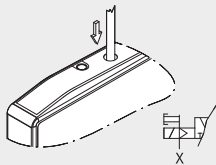
HDM ELECTRODISTRIBUTEURS, ELEMENTS INTERMEDIAIRES ET ACCESSOIRES

Les électrodistributeurs HDM peuvent être intégrés dans des ilots avec n'importe quelle plaque d'alimentation disponible.
Le même électrodistributeur peut être connecté à une plaque d'alimentation multi-pôle, AS-Interface, Profibus-DP, CANOpen, pour B&R ou EtherNet/IP.

Nota: Si vous utilisez des électrodistributeurs type 8S ou 10, en exploitant leur pleine capacité de débit, il est préférable de choisir une plaque d'alimentation type 1-11 pour alimenter séparément les électropilotes (pour éviter que la pression d'alimentation des électropilotes descende de trop). Si vous utilisez simultanément plus d'un électrodistributeur 8S ou 10, il est nécessaire de renforcer l'alimentation pneumatique, en utilisant une plaque de fermeture Ø12 mm et/ou en ajoutant des alimentations intermédiaires.



COMMANDES MANUELLES

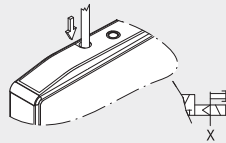
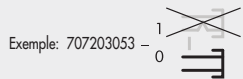


A IMPULSION ORIFICE 2
Servoassistée

- Presser et maintenir la commande manuelle en position (non nécessaire pour le type K)
- Relâcher la commande manuelle:
 - avec les électrodistributeurs types I, W, L, V, F ou O, la commande manuelle revient à sa position initiale, et l'électrodistributeur rebascule dans sa position repos.
 - Avec les électrodistributeurs types K, la commande manuelle revient à sa position initiale, et l'électrodistributeur reste activé.

N.B.: Le pilotage externe X doit être présent.

- La fin du code des modèles équipés d'une commande manuelle à impulsion se termine par 0 (2 pour le type F).

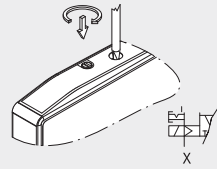


B IMPULSION ORIFICE 4
Servoassistée

- Presser et maintenir la commande manuelle en position (non nécessaire pour le type K).
- Relâcher la commande manuelle:
 - avec les électrodistributeurs types I, W, L ou O, la commande manuelle revient à sa position initiale, et l'électrodistributeur rebascule dans sa position repos.
 - Avec les électrodistributeurs type K, la commande manuelle revient à sa position initiale, et l'électrodistributeur reste activé.

Cette commande manuelle n'est pas présente sur les électrodistributeurs type F et V.

N.B.: Le pilotage externe X doit être présent.

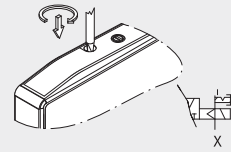
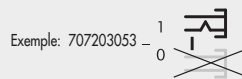


C CRANTEE ORIFICE 2
Servoassistée

- Presser la commande manuelle puis la tourner complètement dans le sens des aiguilles d'une montre.
- Tourner la commande manuelle dans le sens inverse des aiguilles d'une montre, puis la relâcher.
 - Avec les électrodistributeurs types I, W, L, O, V et F, la commande manuelle revient à sa position initiale, et l'électrodistributeur rebascule dans sa position repos.
 - Avec les électrodistributeurs type K, la commande manuelle revient à sa position initiale, et l'électrodistributeur reste activé.

N.B.: Le pilotage externe X doit être présent.

- La fin du code des modèles équipés d'une commande manuelle crantée se termine par 1 (3 pour le type F).



D CRANTEE ORIFICE 4
Servoassistée

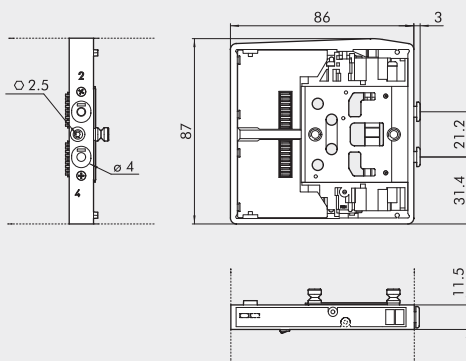
- Presser la commande manuelle puis la tourner complètement dans le sens des aiguilles d'une montre.
- Tourner la commande manuelle dans le sens inverse des aiguilles d'une montre, puis la relâcher.
 - Avec les électrodistributeurs types I, W, L ou O, la commande manuelle revient à sa position initiale, et l'électrodistributeur rebascule dans sa position repos.
 - Avec les électrodistributeurs type K, la commande manuelle revient à sa position initiale, et l'électrodistributeur reste activé.

Cette commande manuelle n'est pas présente sur les électrodistributeurs types F et V.

N.B.: Le pilotage externe X doit être présent.

① COTES D'ENCOMBREMENT DES ELECTRODISTRIBUTEURS HDM AVEC RACCORDS INSTANTANES Ø 4 mm

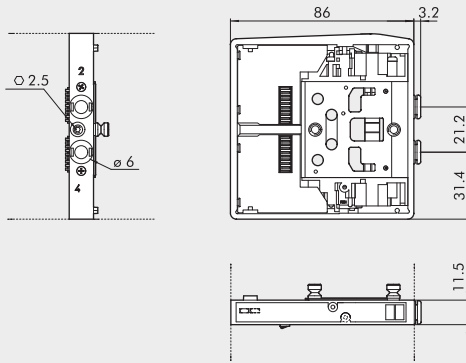
*Utilise une unique broche (comme le type V) et occupe 2 signaux



Symbole	Code	Commande manuelle	Poids [g]
HDM I4	82/84 1 2 4 12 14 14 14 11 x 1 3/5 1 11	à impulsion	130
	7071030530 7071030531	à impulsion crantée	
HDM W4	82/84 1 2 4 12 14 14 14 11 x 1 3/5 1 11	à impulsion	130
	7071030630 7071030631	à impulsion crantée	
HDM L4	82/84 1 2 4 12 14 14 14 11 x 1 3/5 1 11	à impulsion	130
	7071030730 7071030731	à impulsion crantée	
HDM V4	82/84 1 2 4 14 14 14 14 11 x 1 3/5 1 11	à impulsion	115
	7071030130 7071030131	à impulsion crantée	
HDM *F4	82/84 1 2 4 14 14 14 14 11 x 1 3/5 1 11	à impulsion	115
	7071030132 7071030133	à impulsion crantée	
HDM K4	82/84 1 2 4 14 14 14 14 11 x 1 3/5 1 11	à impulsion	130
	7071030110 7071030111	à impulsion crantée	
HDM O4	82/84 1 2 4 14 14 14 14 11 x 1 3/5 1 11	à impulsion	130
	7071030210 7071030211	à impulsion crantée	

① COTES D'ENCOMBREMENT DES ELECTRODISTRIBUTEURS HDM AVEC RACCORDS INSTANTANES Ø 6 mm

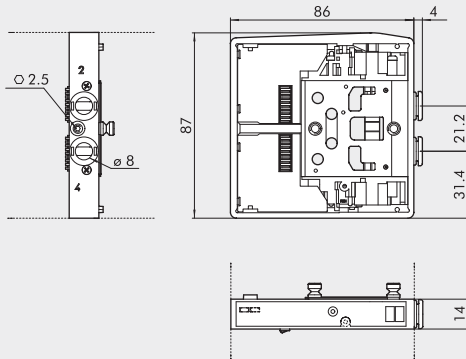
*Utilise une unique broche (comme le type V) et occupe 2 signaux



Symbole	Code	Commande manuelle	Poids [g]
HDM I6	82/84 7072030530	à impulsion	130
	12 14 7072030531	crantée	
HDM W6	82/84 7072030630	à impulsion	130
	12 14 7072030631	crantée	
HDM L6	82/84 7072030730	à impulsion	130
	12 14 7072030731	crantée	
HDM V6	82/84 7072030130	à impulsion	115
	14 7072030131	crantée	
HDM *F6	82/84 7072030132	à impulsion	115
	14 7072030133	crantée	
HDM K6	82/84 7072030110	à impulsion	130
	14 7072030111	crantée	
HDM O6	82/84 7072030210	à impulsion	130
	14 7072030211	crantée	

① COTES D'ENCOMBREMENT DES ELECTRODISTRIBUTEURS HDM AVEC RACCORDS INSTANTANES Ø 8 mm

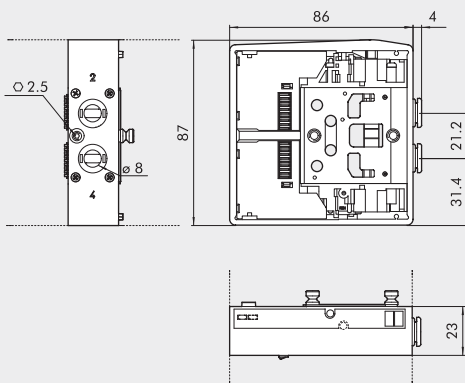
*Utilise une unique broche (comme le type V) et occupe 2 signaux



Symbole	Code	Commande manuelle	Poids [g]
HDM I8	82/84 7073030530	à impulsion	140
	12 14 7073030531	crantée	
HDM W8	82/84 7073030630	à impulsion	140
	12 14 7073030631	crantée	
HDM L8	82/84 7073030730	à impulsion	140
	12 14 7073030731	crantée	
HDM V8	82/84 7073030130	à impulsion	130
	14 7073030131	crantée	
HDM *F8	82/84 7073030132	à impulsion	130
	14 7073030133	crantée	
HDM K8	82/84 7073030110	à impulsion	140
	14 7073030111	crantée	
HDM O8	82/84 7073030210	à impulsion	140
	14 7073030211	crantée	

① COTES D'ENCOMBREMENT DES ELECTRODISTRIBUTEURS HDM AVEC RACCORDS INSTANTANES Ø 8.5 mm

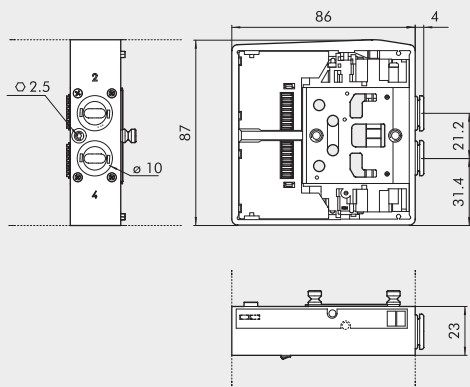
*Utilise une unique broche (comme le type V) et occupe 2 signaux



Symbole	Code	Commande manuelle	Poids [g]
HDM I8S	82/84 7077030530	à impulsion	260
	12 14 7077030531	crantée	
HDM W8S	82/84 7077030630	à impulsion	260
	12 14 7077030631	crantée	
HDM L8S	82/84 7077030730	à impulsion	260
	12 14 7077030731	crantée	
HDM V8S	82/84 7077030130	à impulsion	241
	14 7077030131	crantée	
HDM *F8S	82/84 7077030132	à impulsion	241
	14 7077030133	crantée	
HDM K8S	82/84 7077030110	à impulsion	253
	14 7077030111	crantée	
HDM O8S	82/84 7077030210	à impulsion	262
	14 7077030211	crantée	

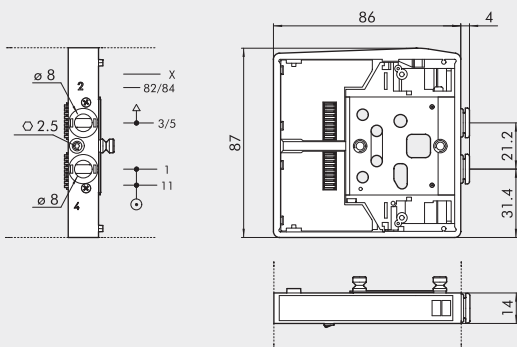
1 COTES D'ENCOMBREMENT DES ELECTRODISTRIBUTEURS HDM AVEC RACCORDS INSTANTANES Ø 10 mm

*Utilise une unique broche (comme le type V) et occupe 2 signaux



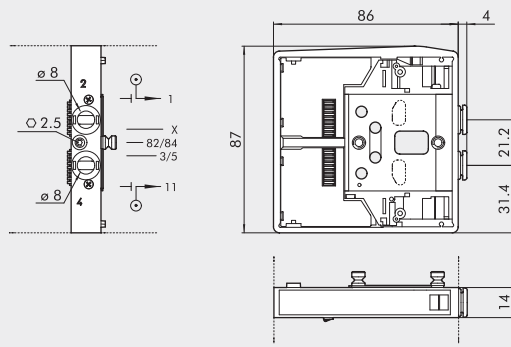
Symbole	Code	Commande manuelle	Poids [g]
HDM I10	7078030530	à impulsion	250
	7078030531	crantée	
HDM W10	7078030630	à impulsion	250
	7078030631	crantée	
HDM L10	7078030730	à impulsion	250
	7078030731	crantée	
HDM V10	7078030130	à impulsion	231
	7078030131	crantée	
HDM *F10	7078030132	à impulsion	231
	7078030133	crantée	
HDM K10	7078030110	à impulsion	243
	7078030111	crantée	
HDM O10	7078030210	à impulsion	252
	7078030211	crantée	

6 ALIMENTATION INTERMEDIAIRE



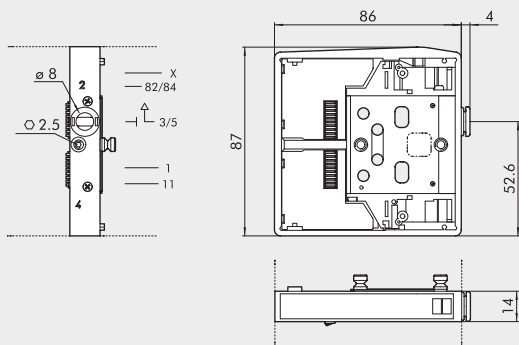
Code	Désignation	Poids [g]
0227301301	Alimentation intermédiaire HDM	120

7 ALIMENTATION INTERMEDIAIRE AVEC ISOLATION



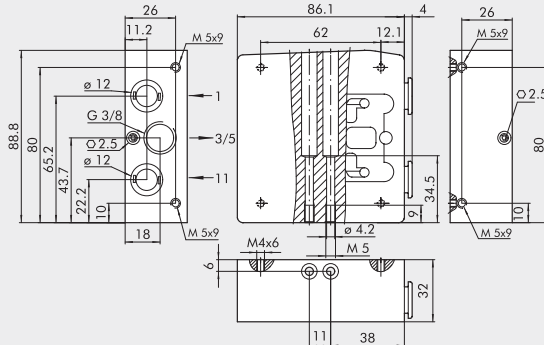
Code	Désignation	Poids [g]
0227301302	Alimentation intermédiaire HDM avec isolation	117

20 ECHAPPEMENT INTERMEDIAIRE



Code	Désignation	Poids [g]
0227301303	Echappement intermédiaire HDM	125

4 PLAQUE D'ALIMENTATION DROITE 1-11 - Ø12

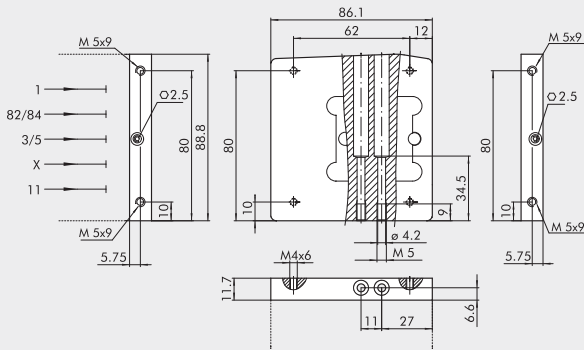


Code	Désignation	Poids [g]
0227301221	Plaque d'alimentation droite HDM 1-11 - Ø12	630

Cette plaque permet de différencier les alimentations de:

- Orifices 2
- Orifices 4

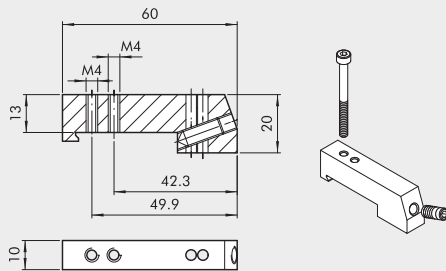
5 PLAQUE DE FERMETURE



Code	Désignation	Poids [g]
0227301500	Plaque de fermeture HDM	230

ACCESSOIRES

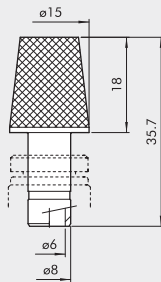
16 ADAPTATEUR RAIL DIN (EN 50022)



Code	Désignation	Poids [g]
0227301600	Adaptateur rail DIN	30

Fourni complet avec une vis M4x45 et une vis pointeau M6
Conditionnement individuel. Prévoir 2 kits pour fixer un flot

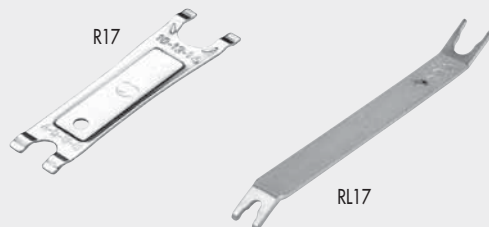
SILENCIEUX D'ÉCHAPPEMENT POUR RACCORD Ø 8



Code	Désignation	Poids [g]
W0970530084	Silencieux d'échappement pour raccord Ø 8	15

Utilisable sur l'orifice d'échappement 3/5 de l'alimentation intermédiaire réf. 6 ou sur la plaque d'échappement intermédiaire réf. 20

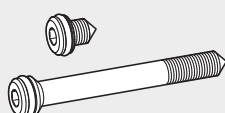
CLEFS DE DEMONTAGE DE TUBE - R17



Code	Réf.	Longueur [mm]	Ø Tube
2L17001	RL17	140	Du 3 au 10
2017001	R17	95	Du 4 au 14

PIECES DE RECHANGE

VIS POINTEAU D'ASSEMBLAGE



Code	Désignation
0227301800	Kit vis d'assemblage pour HDM/CM

Lot de 1+1 pièces

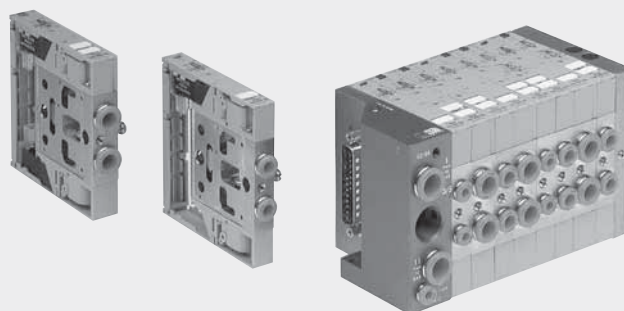
MULTIMACH

Avec le concept Multimach nous ne parlons plus d'électrodistributeurs mais d'îlots de distribution permettant de raccorder les tuyaux pneumatiques et un câble de liaison électrique.

Tous les raccords pneumatiques sont situés sur une même face. L'interface électrique est située sur une autre face ce qui permet d'avoir un accès rapide et aisé aux commandes manuelles, aux LED de visualisation, aux symboles de représentation des électrodistributeurs ainsi qu'aux plaques d'identification des électrodistributeurs. L'orientation de la connexion électrique peut être effectuée de deux façons différentes.

Le concept Multimach assure une flexibilité totale: Assemblage de 1 à 24 électrodistributeurs, Plaque d'alimentation et d'échappement avec raccords instantanés de différents diamètres, Connecteur électrique 9 ou 25 broches. Mais la réelle nouveauté du concept Multimach breveté par Metal Work est de pouvoir assembler trois types d'électrodistributeurs assurant des débits différents. A tout moment il est possible de démonter et de remplacer un électrodistributeur par un autre, comportant des caractéristiques différentes. Ce concept permet donc d'optimiser le dimensionnement de chaque électrodistributeur, l'encombrement total de l'îlot de distribution et donc son coût.

Le ratio du concept Multimach entre son encombrement et les débits assurés est unique et le meilleur en terme de miniaturisation et de performance.

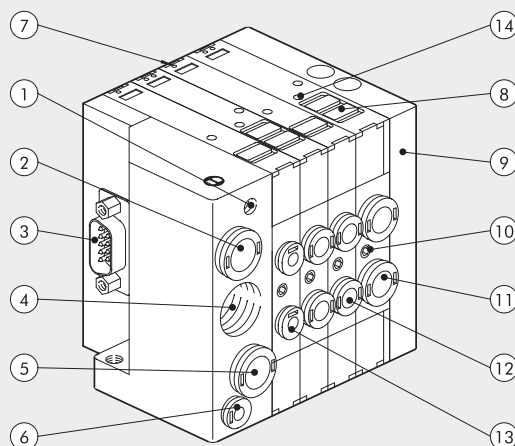


CARACTERISTIQUES TECHNIQUES

Raccordement pneumatiques	Pour les orifices 2 et 4 : raccords instantanés Ø4, 6, 8 mm / Pour l'alimentation de l'îlot : raccords instantanés Ø8 ou 10 mm / Pour l'échappement de l'îlot : 3/8" et pour les pilotes M5		
Pilotage externe	Raccord instantané Ø 4 mm		
Température d'utilisation	-10 à +60		
Fluide	Air filtré non lubrifié. Si de l'air lubrifié est utilisé, la lubrification devra être maintenue.		
Types de montage	En fonction de la plaque de raccordement utilisée. Voir Page 2-183		
Débit à 6 bar ΔP 1bar	Nl/min	11 mm Ø 4: 200	11 mm Ø 6: 500 14 mm Ø 8: 700
Tension	24 VDC ±10%		
Puissance	W	1.2	
Classe d'isolement	F155		
Degré de protection	IP51		
Facteur d'enclenchement	100% ED		
Pression d'utilisation		X (pilotes)	1-11 (distributeurs)
Plaque de raccordement 1-11	bar	3 à 7 max	vide à 10 bar
Plaque de raccordement 1	bar		3 à 7
Plaque de raccordement 1 réduite	bar		3 à 7
TRA/TRR 2x3/2 monostable à 6 bar	ms		8 / 45
TRA/TRR 5/2 monostable à 6 bar	ms		8 / 33
TRA/TRR 5/2 bistable à 6 bar	ms		20 / 20
TRA/TRR 5/3 cc monostable à 6 bar	ms		20 / 20
Nota	Avant de mettre l'îlot sous pression, insérer les tuyaux dans les raccords, car les joints des sorties pourraient être expulsés de leur siège par le flux d'air Voir Page 6-7 de la documentation technique		
Compatibilité avec les huiles			

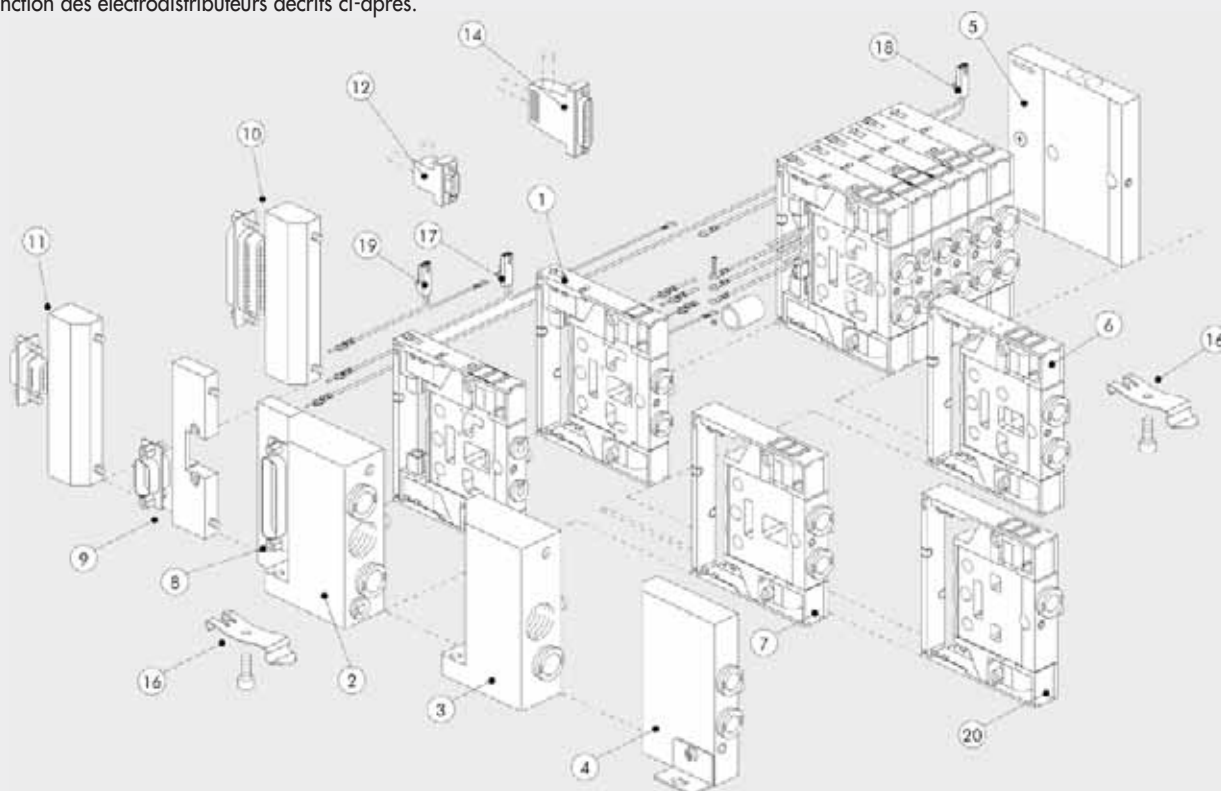
COMPOSANTS

- ① Echappement des pilotages
- ② Alimentation en pression des électrodistributeurs (utilisation orifice 2)
- ③ Connecteur d'alimentation électrique multiple 9 ou 25 broches
- ④ Orifice d'échappement taraudé 3 et 5
- ⑤ Alimentation en pression des électrodistributeurs (utilisation orifice 4)
- ⑥ Alimentation des pilotages externes
- ⑦ LED de visualisation jaune (allumée sous tension)
- ⑧ Plaquettes d'identification démontable
- ⑨ Plaque de fermeture
- ⑩ Vis d'assemblage
- ⑪ Orifices d'utilisation 2 et 4 avec raccord instantané pour tube Ø 8 mm
- ⑫ Orifices d'utilisation 2 et 4 avec raccord instantané pour tube Ø 6 mm
- ⑬ Orifices d'utilisation 2 et 4 avec raccord instantané pour tube Ø 4 mm
- ⑭ Commande manuelle à impulsion

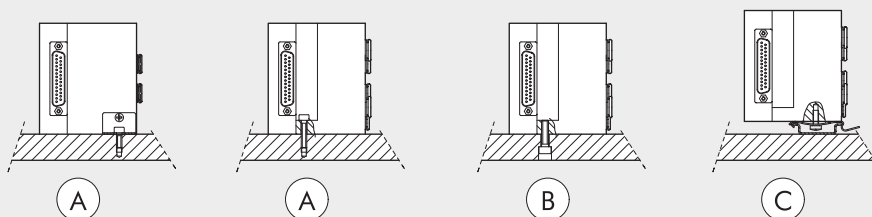


LE MONDE MULTIMACH: LA FLEXIBILITE

Les numéros permettent de repérer rapidement l'identification et la fonction des électrodistributeurs décrits ci-après.



DIFFERENTES POSSIBILITES DE MONTAGE

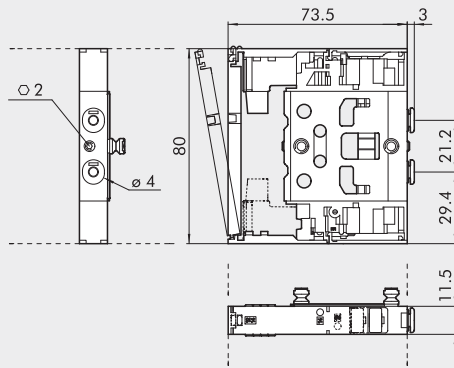


- Ⓐ Par la patte de fixation de la plaque d'alimentation code 0227300300 (livrée avec la plaque d'alimentation)
- Ⓑ Par vis en utilisant les trous lisses des plaques d'alimentation code 0227300200 ou 0227300201
- Ⓒ Par vis en utilisant les trous taraudés M5 des plaques d'alimentation code 0227300200 ou 0227300201
- Ⓓ Par rail DIN avec 2 adaptateurs code 0227300600 sur les plaques d'alimentation code 0227300200 ou 0227300201.
Dans ce cas le démontage de l'îlot ne nécessite pas d'outillage

SYNOPTIQUE, TAILLES ET VERSIONS DES ILOTS MULTIMACH

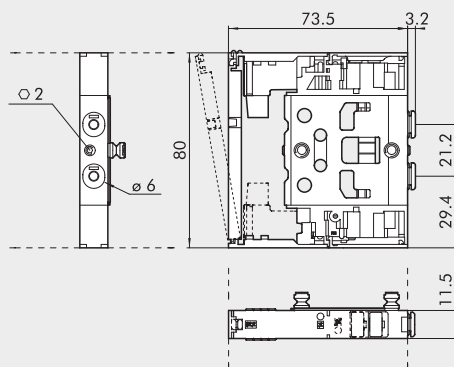
M 5 1 ILOT	2 PLAQUE DE RACCORDEMENT	8 CONNEXION ELECTRIQUE	16 - W 8 - W 6 - O 4 - L 8 - 5 ELECTRODISTRIBUTEUR	1 4 COMPLEMENT
Multimach IP51	2 Plaque de raccordement 1-11 3 Plaque de raccordement 1 4 Plaque de raccordement 1 réduite	8 Support axial 25 broches 9 Support axial 9 broches 10 Support arrière 25 broches 11 Support arrière 9 broches	I 2 x 3/2 NC W 2 x 3/2 NO L 3/2 NO + 3/2 NC V 5/2 monostable K 5/2 bistable O 5/3 monostable 5 Plaque de fermeture 6 Alimentation intermédiaire 7 Alimentation intermédiaire avec isol. 20 Echappement intermédiaire 4 Raccords 4 6 Raccords 6 8 Raccords 8	12 Conn. 9 broches 14 Conn. 25 broches 16 2 adaptateurs rail DIN

① COTES D'ENCOMBREMENT DES ELECTRODISTRIBUTEURS AVEC RACCORDS INSTANTANES Ø 4 mm



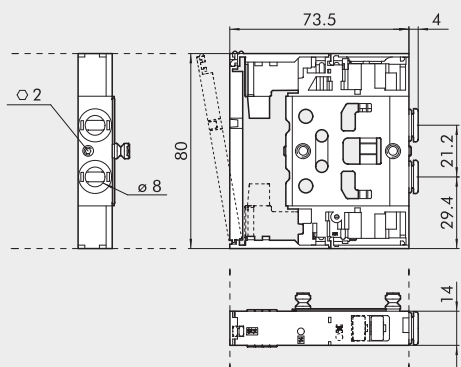
Symbole	Code	Commande manuelle	Poids [g]
I4 	7068030532	monostable	118
W4 	7068030632	monostable	118
L4 	7068030732	monostable	118
V4 	7068030132	monostable	100
K4 	7068030112	monostable	114
O4 	7068030212	monostable	115

① COTES D'ENCOMBREMENT DES ELECTRODISTRIBUTEURS AVEC RACCORDS INSTANTANES Ø 6 mm



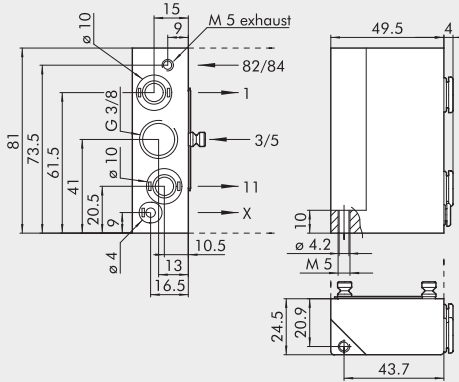
Symbole	Code	Commande manuelle	Poids [g]
I6 	7069030532	monostable	110
W6 	7069030632	monostable	110
L6 	7069030732	monostable	110
V6 	7069030132	monostable	90
K6 	7069030112	monostable	107
O6 	7069030212	monostable	108

① COTES D'ENCOMBREMENT DES ELECTRODISTRIBUTEURS AVEC RACCORDS INSTANTANES Ø 8 mm



Symbole	Code	Commande manuelle	Poids [g]
I8 	7070030532	monostable	124
W8 	7070030632	monostable	124
L8 	7070030732	monostable	124
V8 	7070030132	monostable	105
K8 	7070030112	monostable	120
O8 	7070030212	monostable	121

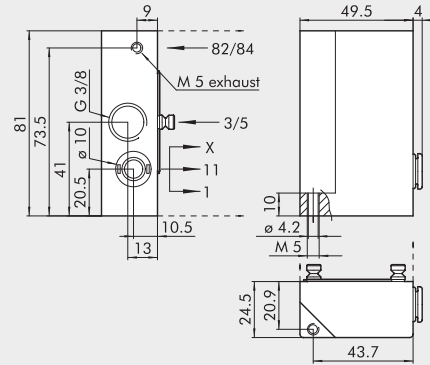
② PLAQUE DE RACCORDEMENT 1-11



Code	Désignation	Poids [g]
0227300200	Plaque de raccordement 1-11	223

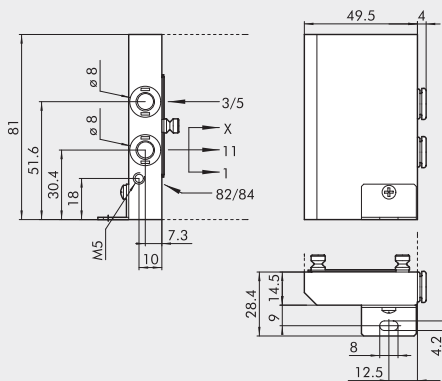
Cette plaque permet de différencier les alimentations de:
orifice 2, orifice 4 et orifice de pilotage externe

③ PLAQUE DE RACCORDEMENT 1



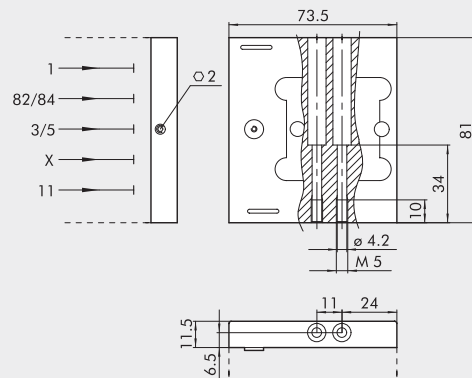
Code	Désignation	Poids [g]
0227300201	Plaque de raccordement 1	224

④ PLAQUE DE RACCORDEMENT 1 REDUITE



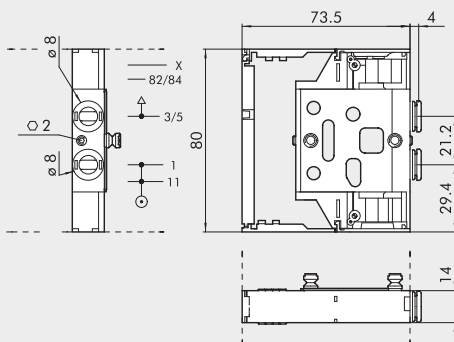
Code	Désignation	Poids [g]
0227300300	Plaque de raccordement 1 réduite	148

⑤ PLAQUE DE FERMETURE



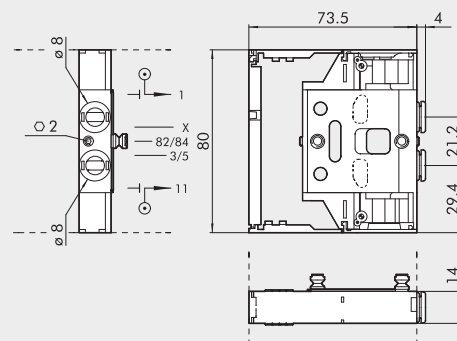
Code	Désignation	Poids [g]
0227300500	Plaque de fermeture	168

⑥ ALIMENTATION INTERMEDIAIRE



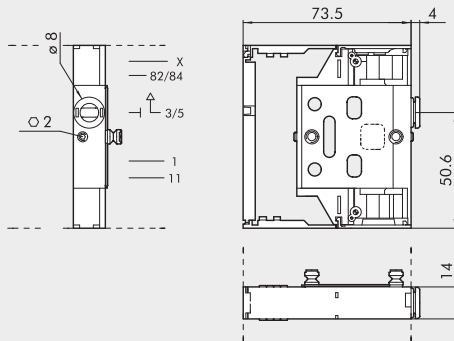
Code	Désignation	Poids [g]
0227300301	Alimentation intermédiaire	92

⑦ ALIMENTATION INTERMEDIAIRE AVEC ISOLATION



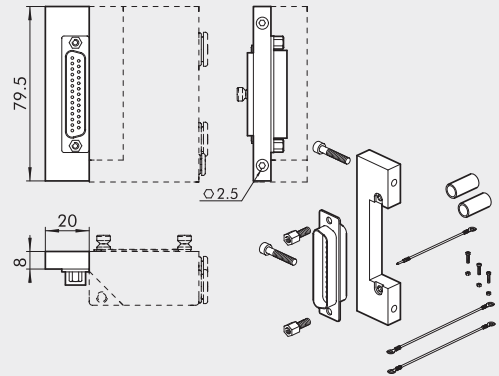
Code	Désignation	Poids [g]
0227300302	Alimentation intermédiaire avec isolation	89

20 ECHAPPEMENT INTERMEDIAIRE



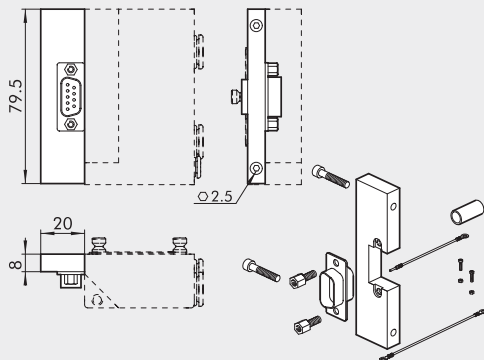
Code	Désignation	Poids [g]
0227300303	Echappement intermédiaire	95

8 SUPPORT DE CONNECTEUR AXIAL 25 BROCHES



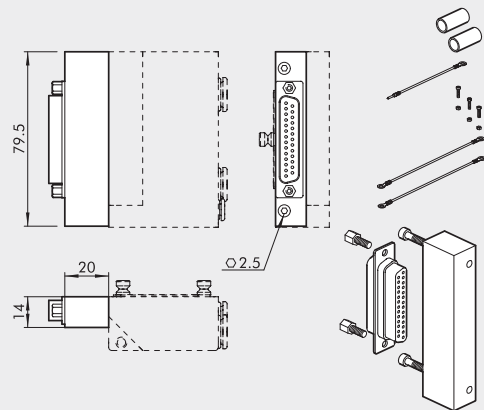
Code	Désignation	Poids [g]
0226180001	Support de connecteur axial 25 broches	54

9 SUPPORT DE CONNECTEUR AXIAL 9 BROCHES



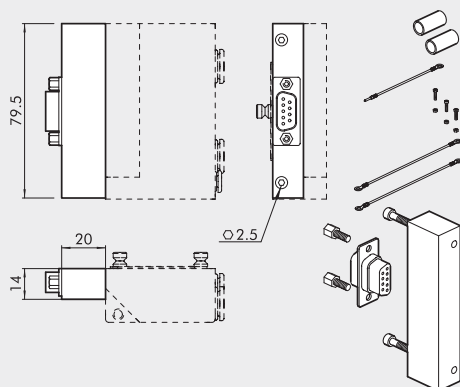
Code	Désignation	Poids [g]
0226180002	Support de connecteur axial 9 broches	51

10 SUPPORT DE CONNECTEUR ARRIERE 25 BROCHES



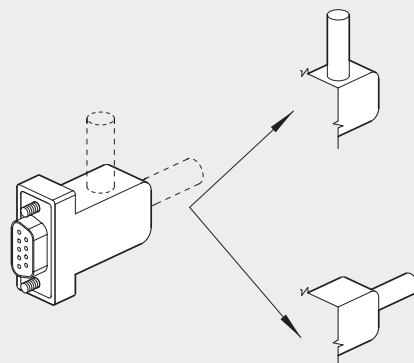
Code	Désignation	Poids [g]
0226180003	Support de connecteur arrière 25 broches	73

11 SUPPORT DE CONNECTEUR ARRIERE 9 BROCHES



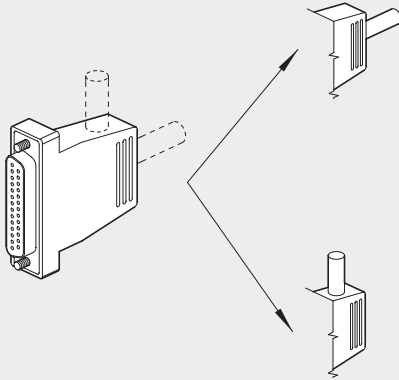
Code	Désignation	Poids [g]
0226180004	Support de connecteur arrière 9 broches	77

12 CONNECTEUR 9 BROCHES DROIT OU COUDÉ 90°



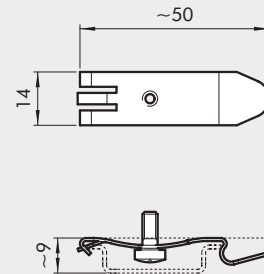
Code	Désignation	Poids [g]
0226180102	Connecteur 9 broches droit ou coudé 90°	31

14 CONNECTEUR 25 BROCHES DROIT OU COUDÉ 90°



Code	Désignation	Poids [g]
0226180101	Connecteur 25 broches droit ou coudé	48

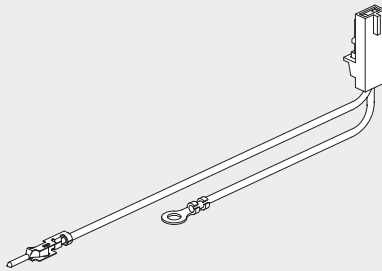
16 ADAPTATEUR RAIL DIN (EN 50022)



Code	Désignation	Poids [g]
0227300600	Adaptateur rail DIN	8

Conditionnement unitaire

17 18 19 KITS DE CONNEXION PILOTE AU CONNECTEUR SUB-D



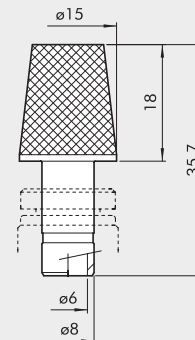
Code	Désignation	Poids [g]
0226180399	Kit de connexion 1-6*	3
0226180400	Kit de connexion 7-12**	4
0226180401	Kit de connexion 13-30***	5

* A utiliser pour connecter de la 1^{ère} à la 6^{ème} position

** A utiliser pour connecter de la 7^{ème} à la 12^{ème} position

*** A utiliser pour connecter de la 13^{ème} à la 30^{ème} position

SILENCIEUX POUR RACCORDS INSTANTANES Ø 8 mm



Code	Désignation	Poids [g]
W0970530084	Silencieux pour rac. Inst. Ø 8 mm	15

Utilisable sur l'orifice d'échappement sur la plaque d'alimentation 1 réduite Rep. "4", l'alimentation intermédiaire Rep. "6" ou l'échappement intermédiaire Rep. "20".

CABLE

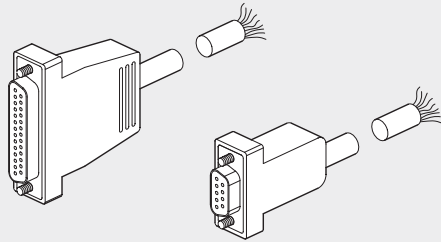


Cod.	Désignation	Poids [g]
0226107201	Câble 10 brins	86
0226107101	Câble 19 brins	122
0226107102	Câble 25 brins	130

Préciser la longueur désirée en mètre

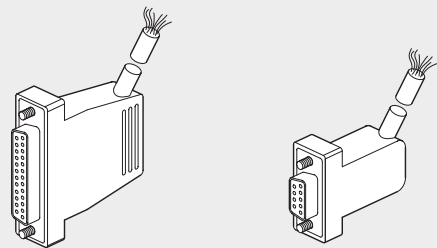
NOTES

CONNECTEURS DROITS PRECABLES



Code	Désignation	Poids [g]
0226900100	Connecteur droit avec câble 9 brins 1 m	90
0226900250	Connecteur droit avec câble 9 brins 2.5 m	220
0226900500	Connecteur droit avec câble 9 brins 5 m	434
0226920100	Connecteur droit avec câble 25 brins 1 m	132
0226920250	Connecteur droit avec câble 25 brins 2.5 m	320
0226920500	Connecteur droit avec câble 25 brins 5 m	636

CONNECTEURS COUDES 90° PRECABLES

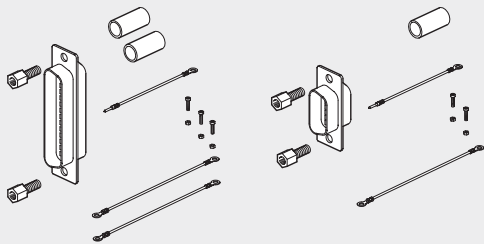


Code	Désignation	Poids [g]
0226910100	Connecteur coudé avec câble 9 brins 1 m	90
0226910250	Connecteur coudé avec câble 9 brins 2.5 m	220
0226910500	Connecteur coudé avec câble 9 brins 5 m	434
0226930100	Connecteur coudé avec câble 25 brins 1 m	132
0226930250	Connecteur coudé avec câble 25 brins 2.5 m	320
0226930500	Connecteur coudé avec câble 25 brins 5 m	636

SCHEMAS DE CABLAGES DES CONNECTEURS PRECABLES

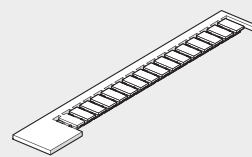
25 BROCHES				9 BROCHES			
Position du contact électrique	Couleur du brin correspondant	Position du contact électrique	Couleur du brin correspondant	Position du contact électrique	Couleur du brin correspondant	Position du contact électrique	Couleur du brin correspondant
1	bleu/noir	10	marron/blanc	19	jaune/noir	1	vert/noir
2	rouge/marron	11	rouge/orange	20	blanc	2	blanc
3	blanc/noir	12	bleu ciel	21	bleu/blanc	3	bleu/noir
4	rouge/bleu	13	jaune/blanc	22	marron	4	bleu
5	noir/orange	14	jaune	23	vert/blanc	5	jaune/noir
6	jaune/rouge	15	rouge/vert	24	rouge	6	jaune
7	noir/marron	16	orange	25	vert/noir	7	rouge/noir
8	blanc/rouge	17	orange/blanc			8	vert
9	rouge/noir	18	vert			9	blanc/noir

KITS CONNECTEUR MALE + CONTACTS + COMMUN



Code	Désignation
0226180201	Kit connecteur mâle 25 broches
0226180202	Kit connecteur mâle 9 broches

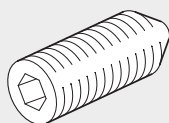
SET D'IDENTIFICATION



Code	Désignation
0226107000	Set d'identification

Lot de 16 pièces

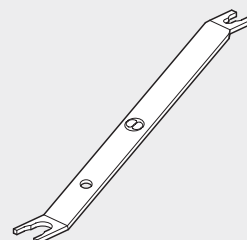
VIS DE FIXATION INTERMEDIAIRE



Code	Désignation
0227300800	Vis de fixation intermédiaire Multimach

Lot de 10 pièces

R17 - CLEF DE DEMONTAGE POUR TUBE

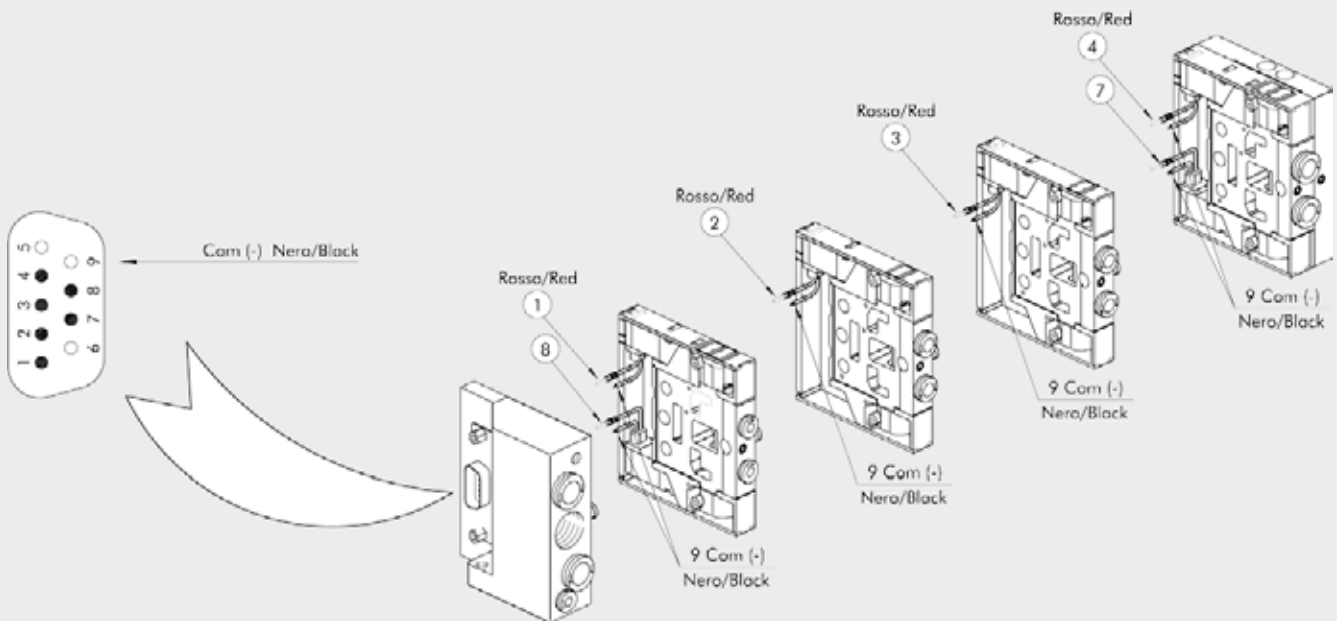


Longueur = 140 mm

Code	Désignation	Ø Tube
2L17001	RL17	Ø 3 à Ø 10

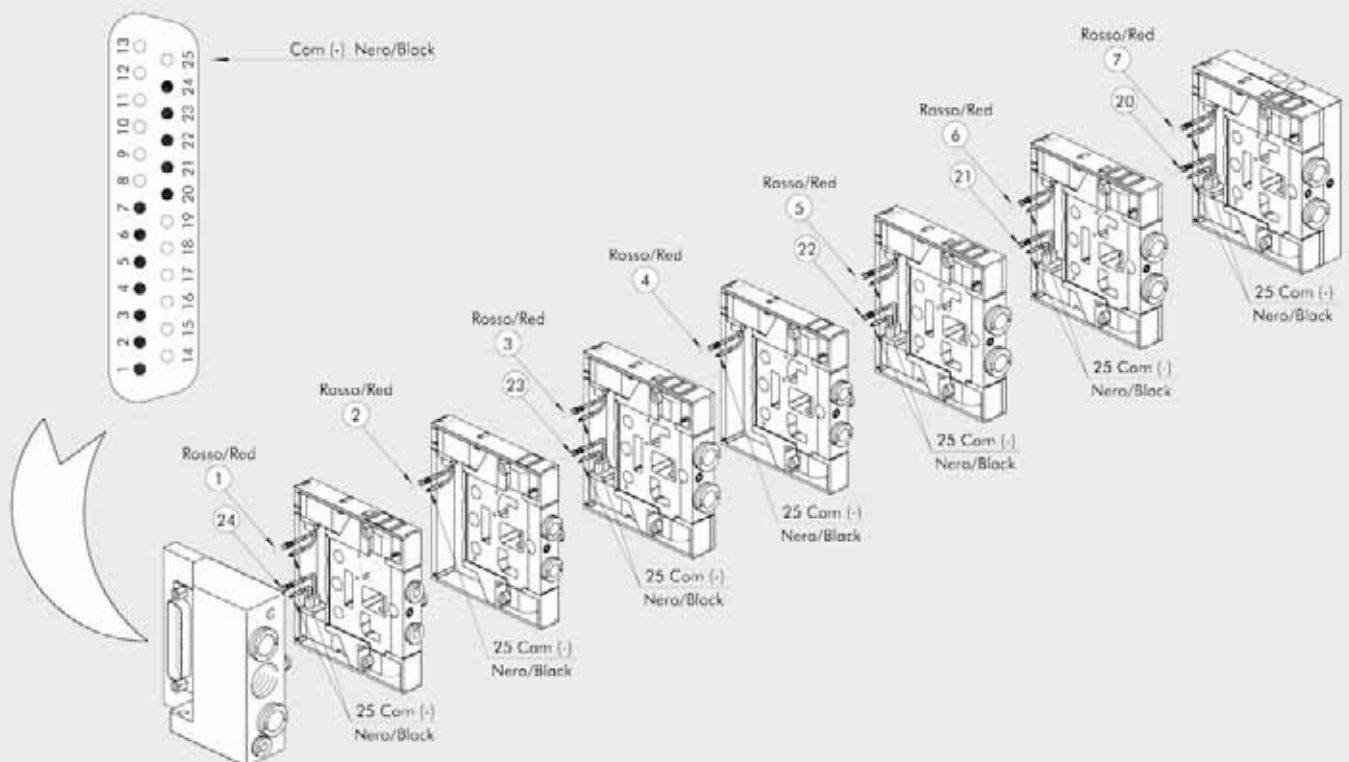
SCHEMA DE CABLAGE DU CONNECTEUR 9 BROCHES

Nota: sur demande le câblage peut être effectué avec un commun positif.



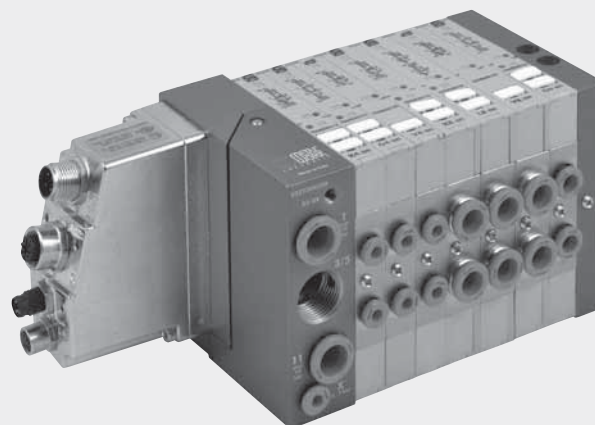
SCHEMA DE CABLAGE DU CONNECTEUR 25 BROCHES

Nota: sur demande le câblage peut être effectué avec un commun positif.



MULTIMACH + B&R

Le monde Multimach dispose d'un nouveau système de bus de terrain avancé. B&R a développé un nouveau standard pour l'automatisation appelé FORMULE X. Pour plus de détails sur ce système se référer à la documentation B&R disponible sur le site web www.br-automation.com
 Voir la page 2-175 pour les connecteurs et modules B&R.
 Les connecteurs B&R peuvent être connectés aux îlots Multimach, en utilisant le support de connecteur présenté ci-dessous.



DISTRIBUTEURS

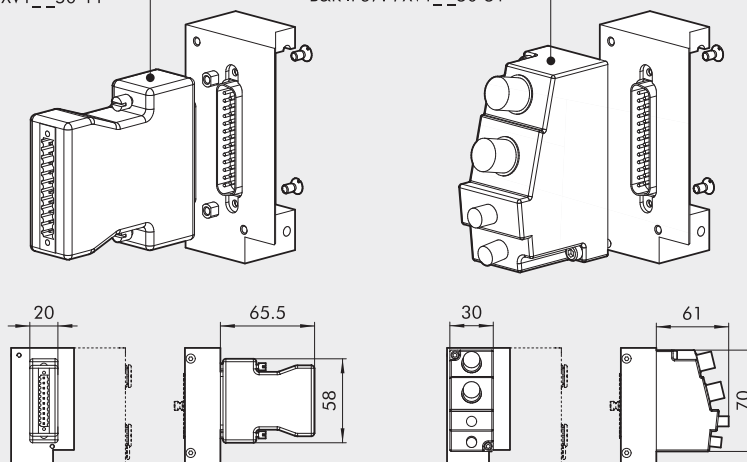
MULTIMACH + B&R

APPLICATION DES MODULES B&R AU SUPPORT DE CONNECTEUR POUR MULTIMACH MM

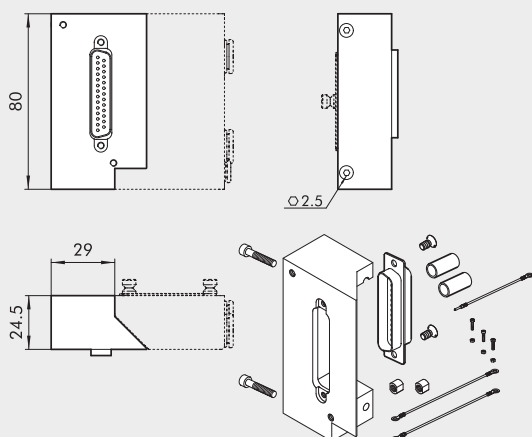
Voir page 2-184 pour les électrodistributeurs, éléments intermédiaires et accessoires

B&R IP20: 7XV1_50-11

B&R IP67: 7XV1_50-51



KIT SUPPORT CONNECTEUR 25 BROCHES POUR B&R



Code	Désignation	Poids [g]
0226180005	Kit support connecteur 25-broches pour B&R	140

L'ELECTRODISTRIBUTEUR EN DETAIL

Les électrodistributeurs Multimach Clever peuvent être utilisés comme des sous-systèmes et constituer des îlots de distribution autonomes et intelligents. En effet, chaque électrodistributeur comporte une puce électronique qui lui permet de remplir une série de fonctions relatives à son propre fonctionnement, ainsi qu'à dialoguer avec l'électrodistributeur qui le précède et celui qui le suit.

Les électrodistributeurs communiquent via une transmission série.

Le protocole de transmission utilisé s'appelle CM.

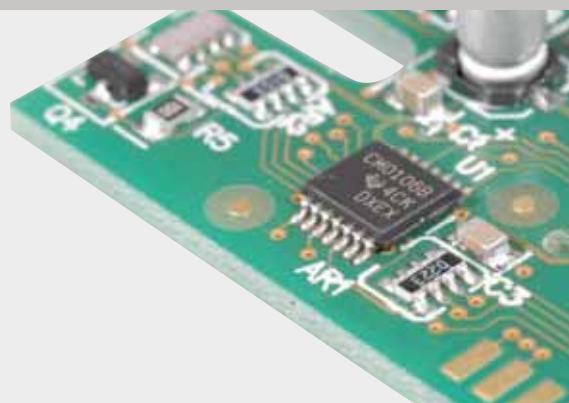
Propriété de Metal Work, ce bus de terrain a été spécifiquement conçu pour la gestion, la plus simple possible, des îlots de distribution pneumatique. Le CM dispose d'un système de diagnostic, qui facilite la recherche des pannes électriques. Il permet également de vérifier, au cours de la première installation, que toutes les liaisons sont correctes.

La communication avec le PLC/PC est réalisée grâce à un câble multipolaire. Pour commander ce type d'îlot de distribution, il est possible d'utiliser un câble multipole ou des bus de terrain avec différents protocoles de communication. Il n'est pas nécessaire d'exécuter l'adressage de chaque sortie, car le numéro de connexion de chaque électropilote est attribué automatiquement sur la base de la position qu'occupe l'électrodistributeur.



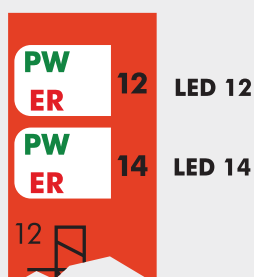
ELECTRODISTRIBUTEURS INTELLIGENTS

Chaque électrodistributeur est équipé d'une puce électronique pour gérer son propre fonctionnement et pour dialoguer avec les autres électrodistributeurs.



DIAGNOSTIC LOCAL

Chaque électrodistributeur Multimach Clever dispose d'un système de diagnostic à LED pour identifier immédiatement si un électropilote est sous tension, si le contact est interrompu ou si il est en court-circuit.



LED 14	LED 12	DESCRIPTION DU DEFAULT
OFF ○	OFF ○	Aucune anomalie, EV1-EV2=OFF
ON (verte) ●	OFF ○	Aucune anomalie, EV1=ON - EV2=OFF
ON (verte) ●	ON (verte) ●	Aucune anomalie, EV1-EV2=ON
OFF ○	ON (verte) ●	Aucune anomalie, EV1=OFF - EV2=ON
ROUGE (clignotant) ☀	OFF ○	Electropilote EV1 interrompu ou déconnecté
OFF ○	ROUGE (clignotant) ☀	Electropilote EV2 interrompu ou déconnecté
ON (rouge) ●	OFF ○	Electropilote EV1 en court-circuit
OFF ○	ON (rouge) ●	Electropilote EV2 en court-circuit
VERTE (clignotant) ☀	OFF ○	Défaut de mise à jour des données, communication défectueuse

MODULES D'ENTREES/SORTIES

Le système modulaire Clever, permet d'insérer des modules additionnels.

En connectant des bus de terrain, les modules additionnels peuvent être utilisés pour les ENTREES PNP.

Avec une connexion multiple, les ENTREES ou SORTIES suivantes peuvent être utilisées:

- des ENTRÉES NUMÉRIQUES, comme par exemple les capteurs des vérins,
- les SORTIES NUMÉRIQUES,
- les ENTRÉES ANALOGIQUES (mais les LEDs ne s'allument pas),
- les SORTIES ANALOGIQUES (mais les LEDs ne s'allument pas).

Elles peuvent être mélangées, même sur le même module.

L'utilisateur peut choisir les connexions PNP ou NPN à travers le simple actionnement d'un sélecteur DIP.

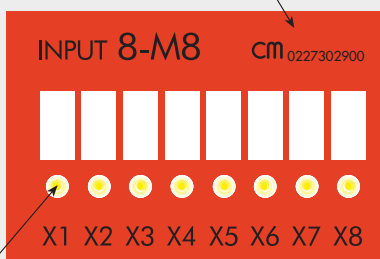
Toutes les entrées/sorties doivent être du même type, c'est-à-dire soit toutes PNP, soit toutes NPN.



NOMBRE MAXIMUM DE MODULES ADDITIONNELS

Il est possible de connecter jusqu'à 4 modules, pour un maximum de 32 signaux d'ENTREE/SORTIE.

Code de commande

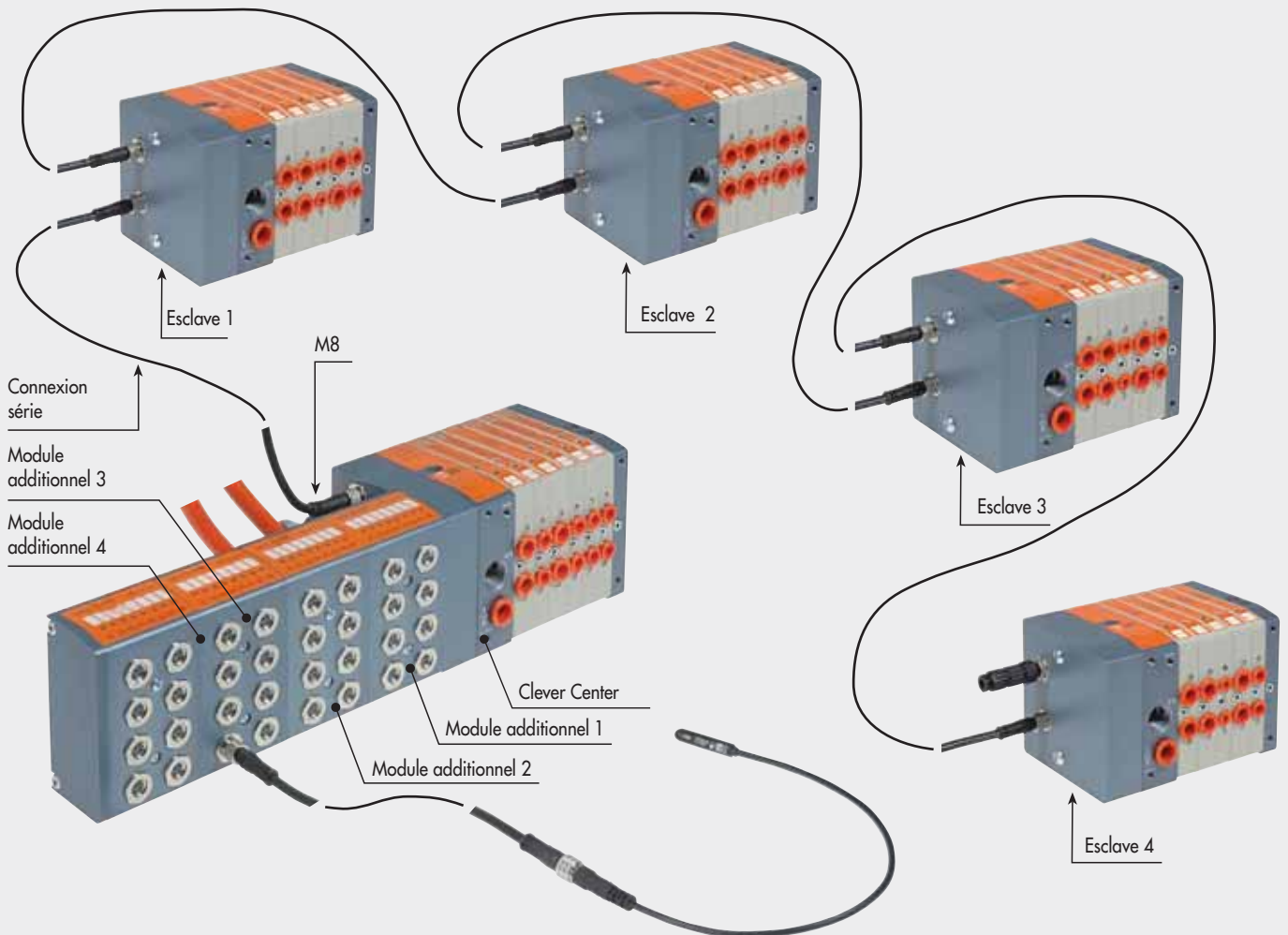


Une LED jaune pour chaque ENTREE/SORTIE (visible pour le type numérique)



EXEMPLE DE COMPOSITION AVEC CM

Le Clever Center peut transmettre les signaux de commande à d'autres îlots "esclaves". La transmission, en mode série, est effectuée via un câble avec connecteurs M8. Les commandes peuvent être transmises en cascade du premier îlot esclave vers les autres îlots esclaves, également via un câble avec connecteurs M8. L'adressage est assigné automatiquement suivant une logique séquentielle intuitive. Cela signifie que d'autres îlots esclaves peuvent être ajoutés en aval à tout moment, jusqu'à ce que toutes les sorties soient utilisées.

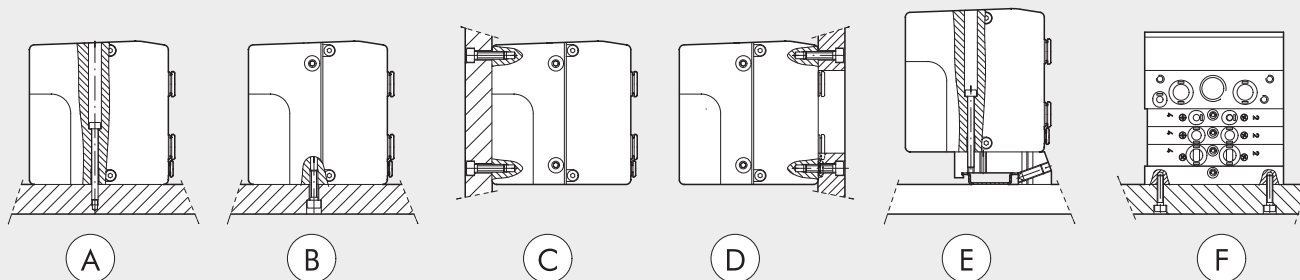


NOTES

CARACTERISTIQUES TECHNIQUES

Raccordement pneumatique	Orifices 2 et 4 raccords instantanés Ø 4, 6, 8 mm / orifices d'alimentation raccords instantanés Ø 10 mm échappement principal G3/8, échappement pilotes M5 Raccord instantané Ø 4 mm		
Orifice d'alimentation des pilotes sur la plaque de raccordement 1-11	Voir les caractéristiques techniques des plaques de raccordement		
Nombre maximum d'électropilotes	Voir les caractéristiques techniques des plaques de raccordement		
Nombre maximum d'électrodistributeurs	-10 à +60		
Température d'utilisation °C	Air filtré non lubrifié. Si de l'air lubrifié est utilisé, la lubrification devra être maintenue.		
Fluide	11.5 mm Ø 4 11.5 mm Ø 6 14 mm Ø 8		
Largeur-Débit à 6 bar/ΔP de 1 bar	Nl/min		
	Versions 5/2 et 3/2	200	500
	Versions 5/3	200	300
Pression d'utilisation		X (pilotes)	1-11 (électrodistributeurs)
	Plaque de raccordement 1-11	3 à 7	vide à 10
	Plaque de raccordement 1		3 à 7
Tension d'alimentation		24 VDC ±10%	
		(protégé contre les surcharges et les inversions de polarité)	
Puissance pour chaque pilote	W	0.9	
Classe d'isolement des électropilotes		F155	
Degré de protection		IP65 (avec échappement canalisé, et les orifices raccordés ou bouchés)	
Courant d'alimentation lcc sans modules valve		lcc nominal 30 mA - lcc instantané (+≤ 25 ms) 650 mA	
Courant maximum avec tous les électropilotes ON	A	1.5	
Diagnostic et protection		Local avec LED et la signalisation de pannes des sorties. Pour l'identification des signaux se reporter au manuel d'utilisation. Sorties protégées contre les surcharges et les courts-circuits.	
Facteur d'enclenchement		100% ED	
Temps de latence maximum de la transmission série	ms	<10	
TRA/TRR 2x3/2 monostable à 6 bar	ms	8 / 45	
TRA/TRR 5/2 monostable à 6 bar	ms	8 / 33	
TRA/TRR 5/2 bistable à 6 bar	ms	20 / 20	
TRA/TRR 5/3 cc monostable à 6 bar	ms	20 / 20	
Note d'utilisation		Insérer les tuyaux dans les orifices avant la mise sous pression de l'îlot, pour éviter l'éjection du joint du raccord par le flux d'air.	
Add-on module		24 VDC ±10%	
Tension d'alimentation des unités de détection		200	
Courant maxi par connecteur	mA	400	
Courant maxi par module	mA	1000	
Courant maxi pour la totalité des modules	mA	3.9	
Impédance d'entrée	KΩ	-5 à +30	
Tension maximale d'entrée	Vcc	Avec bus de terrain PNP	
Type d'entrée		PNP/NPN configurable via un dip switch (interrupteurs)	
Protection		Entrées protégées contre les surcharges et les courts-circuits	
Signalisation active des Entrées/Sorties		Une LED pour chaque entrée	

DIFFERENTES POSSIBILITES DE FIXATION



- Ⓐ Fixation par le dessus en utilisant les trous lisses des plaques d'alimentation 1 ou 1-11 et de la plaque de fermeture.
- Ⓑ Ⓒ Fixation par le dessous en utilisant les plaques d'alimentation 1 ou 1-11 et la plaque de fermeture, au moyen des taraudages M5 présents au dessous et à l'arrière des plaques.
- Ⓓ Fixation par la face avant en utilisant les plaques d'alimentation 1 ou 1-11 et la plaque de fermeture, au moyen des taraudages M5 présents sur la face des plaques. Une ouverture pour les tuyaux sera pratiquée dans le support.
- Ⓔ Fixation sur rail DIN avec les plaques d'alimentation 1 ou 1-11 et la plaque de fermeture, avec 2 adaptateurs code 0227301600.
- Ⓕ Fixation latérale, au moyen des taraudages M4 présents sur la plaque de fermeture.

Nota : Les seules fixations possibles sont celles indiquées ci-dessus.

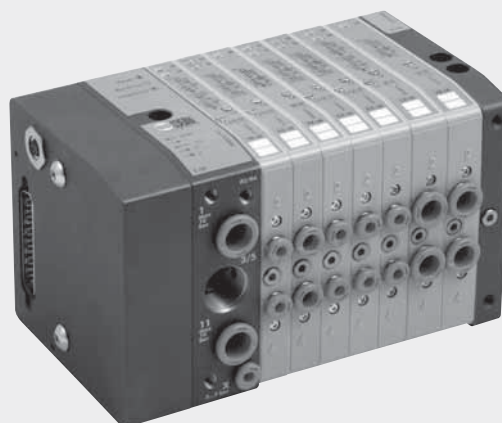
SYNOPTIQUE, TAILLES ET VERSIONS DES ILOTS MULTINACH CLEVER **cm**

C M	2	I / O	M	16 - W8 - W6 - O4 - L8 - 5	M8 - M8 - 15 - 16
ILOT	PLAQUE DE RACCORDEMENT	FONCTION	COMMANDE MANUELLE	ELECTRODISTRIBUTEURS	COMPLEMENT
Clever Multimach	2 Plaque de raccordement 1-11 3 Plaque de raccordement 1	O Connexion multipole, distributeurs uniquement I/O Connexion multipole, distributeurs et entrées ADD Îlot additionnel, distributeurs uniquement PN O Profinet O, distributeurs uniquement PN I/O Profinet I/O, distributeurs et entrées EC O EtherCAT O, distributeurs uniquement EC I/O EtherCAT I/O, distributeurs et entrées EN O EtherNet/IP O, distributeurs uniquement EN I/O EtherNet/IP I/O, distributeurs et entrées CAN O CCANopen O, distributeurs uniquement CAN I/O CCANopen I/O, distributeurs et entrées	M Monostable à impulsion B Bistable crantée	I 2 x 3/2 NC W 2 x 3/2 NO L 3/2 NO + 3/2 NC V 5/2 monostable K 5/2 bistable O 5/3 centre fermé 5 Plaque de fermeture 6 Alimentation intermédiaire 7 Alimentation intermédiaire avec isolation 20 Echappement intermédiaire <hr/> 4 Raccords 4 6 Raccords 6 8 Raccords 8	● M8 Module 8 entrées/sorties M8 * 14 Connecteur 44 broches à câbler * 15 Connecteur 44+44 broches à câbler 16 2 adaptateurs rail DIN

- Impossible avec la version ADD (îlots additionnels)
- * Uniquement pour multi-connexion

NOTES

Les plaques de raccordement CM + connexion multipole sont reliées au PC/PLC avec un câble et un connecteur à 44 broches.
 Les plaques de raccordement prédisposées pour les modules additionnels pour ENTRÉES/SORTIES se relient grâce à un connecteur et un câble supplémentaire de 44 broches.
 Comme les électrodistributeurs, les ENTRÉES/SORTIES peuvent être configurées en logique PNP ou NPN.



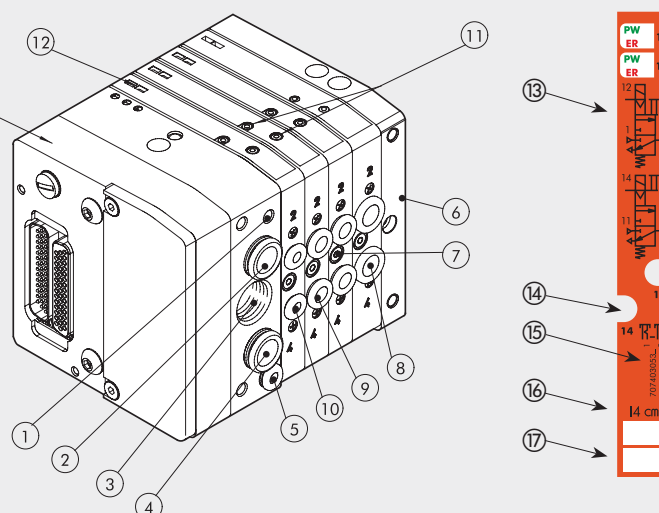
CARACTERISTIQUES TECHNIQUES

Nombre maximum de pilotes	32
Nombre maximum d'électrodistributeurs	32 (comme le nombre maximum de pilotes)
Tension d'alimentation	24VDC ±10%
Courant d'alimentation I _{cc} sans modules valve	I _{cc} nominal 30 mA - I _{cc} instantané (≤25 ms) 650 mA
Courant maximum avec tous les électropilotes ON	1.5 A

Pour les caractéristiques générales, voir page 2/194

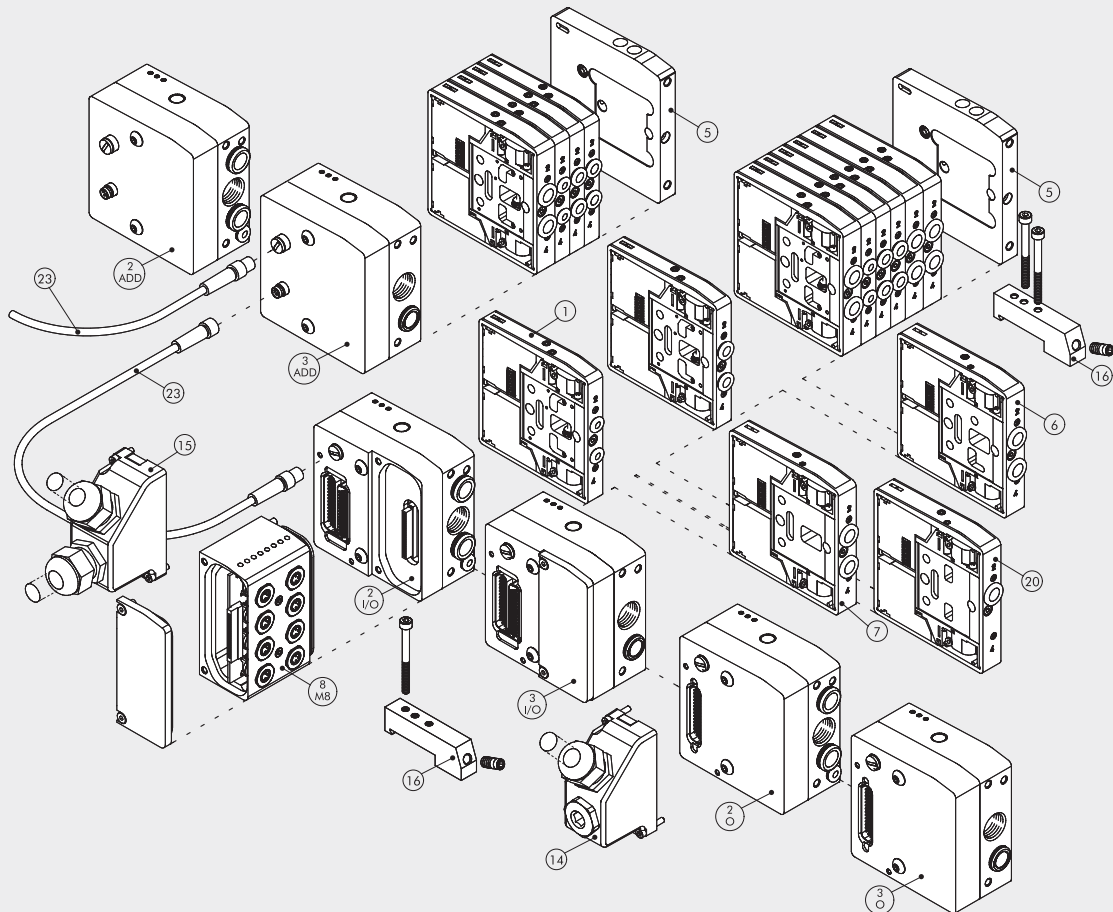
COMPOSANTS

- ① Echappement des pilotages 82/84
- ② Alimentation 1 en pression des électrodistributeurs (utilisation orifice 2)
- ③ Orifice d'échappement 3/5 taraudé
- ④ Alimentation 11 en pression des électrodistributeurs (utilisation orifice 4)
- ⑤ Alimentation X des pilotages externes
- ⑥ Plaque de fermeture
- ⑦ Vis d'assemblage
- ⑧ ⑨ ⑩ Orifices d'utilisation Ø 4, 6 ou 8 mm
- ⑪ Commande manuelle monostable ou bistable
- ⑫ LED de visualisation (allumée sous tension du pilote)
- ⑬ Symbole pneumatique
- ⑭ Identification d'une commande manuelle monostable ou bistable
- ⑮ Code de l'électrodistributeur
- ⑯ Type de l'électrodistributeur
- ⑰ Plaquette pour l'identification de l'électrodistributeur
- ⑱ Terminal Clever Center

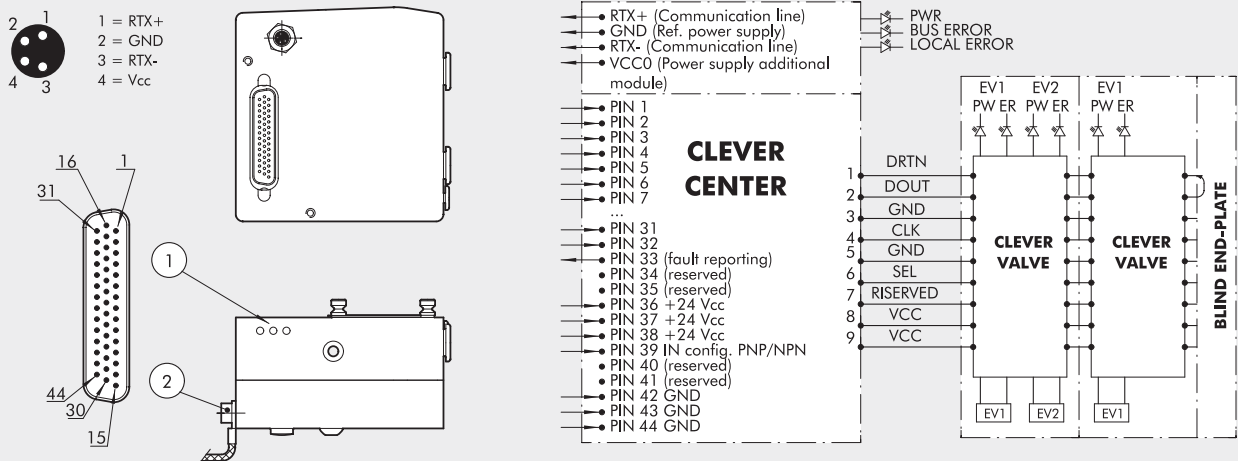


CONFIGURATION DES ILOTS DE DISTRIBUTION

Les repères ci-dessous permettent une identification de la fonction et de la position des éléments constitutants, en regard des pages suivantes.
Pour les électrodistributeurs, les alimentations intermédiaires et les accessoires, voir page 2-216.

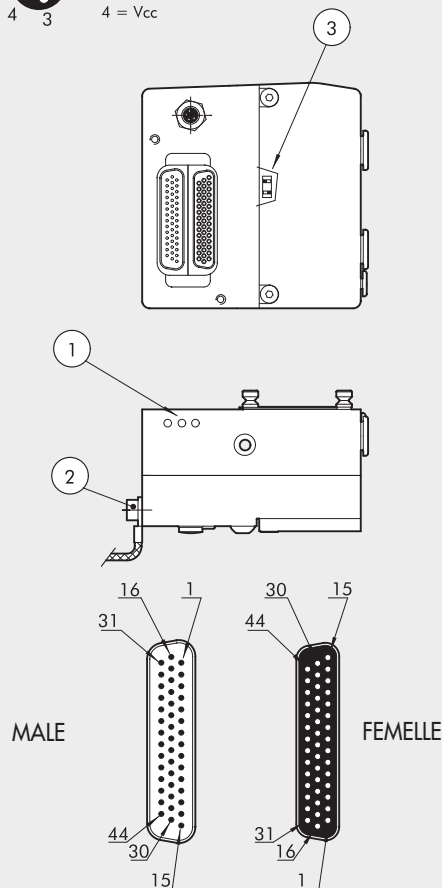
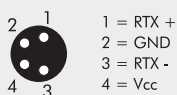


SCHEMA DE CABLAGE DU TERMINAL (CLEVER CENTER) - DISTRIBUTEURS SEULEMENT

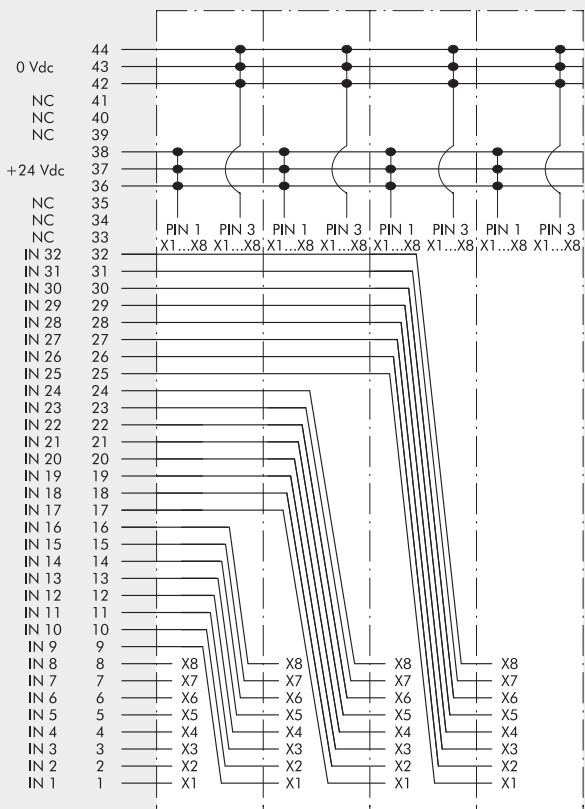


- ① LED de visualisation
- ② Mise à la terre

SCHEMA DE CABLAGE DU TERMINAL (CLEVER CENTER) - DISTRIBUTEURS + ENTRÉES/SORTIES

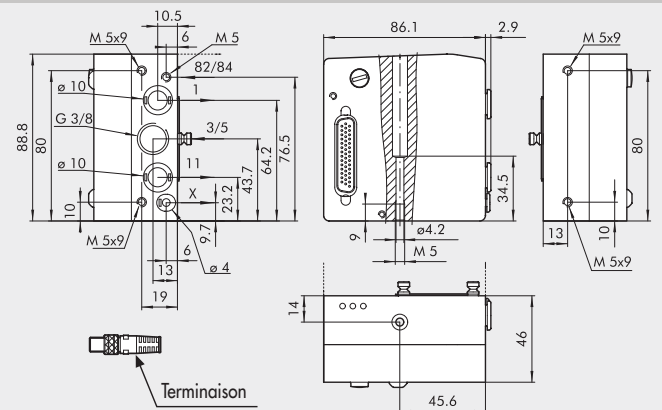


SCHEMA DE CONNEXION DES ENTREES/SORTIES



- ① LED de visualisation
- ② Mise à la terre
- ③ Sélecteur de type d'entrées PNP/NPN

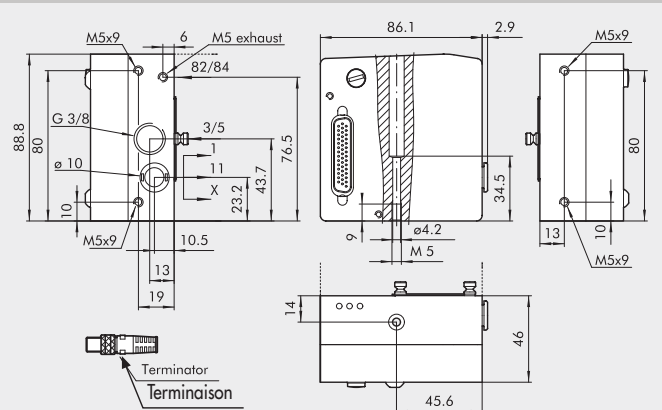
2 - O PLAQUE DE RACCORDEMENT 1-11 SORTIES



Code	Désignation	Poids [g]
0227302200	Plaque de racc. 1-11 CM sorties	722

Cette plaque permet de différencier les alimentations de:
 orifice 2, orifice 4 et orifice de pilotage externe
 Note: terminaison incluse

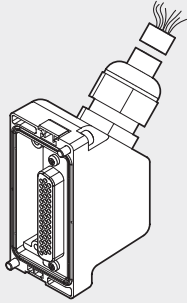
3 - O PLAQUE DE RACCORDEMENT 1 SORTIES



Code	Désignation	Poids [g]
0227302201	Plaque de racc. 1 CM sorties	722

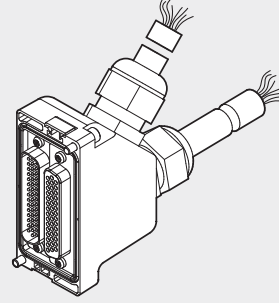
Note: terminaison incluse

CONNECTEUR 44 BROCHES IP 65 PRECABLE



Code	Désignation	Poids [g]
0226950500	Connecteur 44 broches IP 65 avec câble 5 m	740

CONNECTEUR 44+44 BROCHES PRECABLE



Code	Désignation	Poids [g]
0226980500	Connecteur 44+44 broches IP 65 avec câble 5 m	1550

SCHEMA DE CABLAGES DES CONNECTEURS 44 BROCHES

FEMELLE 44 BROCHES PRECABLES POUR DISTRIBUTEURS

Position du contact électrique	Couleur du brin correspondant	Fonction
1	blanc	Sortie 1
2	marron	Sortie 2
3	vert	Sortie 3
4	jaune	Sortie 4
5	gris	Sortie 5
6	rose	Sortie 6
7	bleu	Sortie 7
8	violet	Sortie 8
9	gris + anneau rose	Sortie 9
10	rouge + anneau bleu	Sortie 10
11	blanc + anneau vert	Sortie 11
12	marron + anneau vert	Sortie 12
13	blanc + anneau jaune	Sortie 13
14	jaune + anneau marron	Sortie 14
15	blanc + anneau gris	Sortie 15
16	gris + anneau marron	Sortie 16
17	blanc + anneau rose	Sortie 17
18	rose + anneau marron	Sortie 18
19	blanc + anneau bleu	Sortie 19
20	marron + anneau bleu	Sortie 20
21	blanc + anneau rouge	Sortie 21
22	marron + anneau rouge	Sortie 22
23	blanc + anneau noir	Sortie 23
24	marron + anneau noir	Sortie 24
25	gris + anneau vert	Sortie 25
26	jaune + anneau gris	Sortie 26
27	rose + anneau vert	Sortie 27
28	jaune + anneau rose	Sortie 28
29	vert + anneau bleu	Sortie 29
30	jaune + anneau bleu	Sortie 30
31	vert + anneau rouge	Sortie 31
32	jaune + anneau rouge	Sortie 32
33	vert + anneau noir	Signalisation panne
34	gris + anneau bleu	NC
35	gris + anneau rouge	NC
36	rouge + anneau vert	+24Vdc
37	rouge + anneau marron	+24Vdc
38	rouge + anneau noir	+24Vdc
39	jaune + anneau noir	Config. PNP/NPN
40	rose + anneau rouge	NC
41	rose + anneau bleu	Sortie série RS232
42	noir + anneau vert	0 Vdc
43	noir + anneau rose	0 Vdc
44	noir + anneau rouge	0 Vdc

MALE 44 BROCHES PRECABLES POUR ENTRÉES/SORTIES

Position du contact électrique	Couleur du brin correspondant	Fonction
1	blanc	Entrée 1
2	marron	Entrée 2
3	vert	Entrée 3
4	jaune	Entrée 4
5	gris	Entrée 5
6	rose	Entrée 6
7	bleu	Entrée 7
8	violet	Entrée 8
9	gris + anneau rose	Entrée 9
10	rouge + anneau bleu	Entrée 10
11	blanc + anneau vert	Entrée 11
12	marron + anneau vert	Entrée 12
13	blanc + anneau jaune	Entrée 13
14	jaune + anneau marron	Entrée 14
15	blanc + anneau gris	Entrée 15
16	gris + anneau marron	Entrée 16
17	blanc + anneau rose	Entrée 17
18	rose + anneau marron	Entrée 18
19	blanc + anneau bleu	Entrée 19
20	marron + anneau bleu	Entrée 20
21	blanc + anneau rouge	Entrée 21
22	marron + anneau rouge	Entrée 22
23	blanc + anneau noir	Entrée 23
24	marron + anneau noir	Entrée 24
25	gris + anneau vert	Entrée 25
26	jaune + anneau gris	Entrée 26
27	rose + anneau vert	Entrée 27
28	jaune + anneau rose	Entrée 28
29	vert + anneau bleu	Entrée 29
30	jaune + anneau bleu	Entrée 30
31	vert + anneau rouge	Entrée 31
32	jaune + anneau rouge	Entrée 32
33	vert + anneau noir	NC
34	gris + anneau bleu	NC
35	gris + anneau rouge	NC
36	rouge + anneau vert	+24Vdc
37	rouge + anneau marron	+24Vdc
38	rouge + anneau noir	+24Vdc
39	jaune + anneau noir	NC
40	rose + anneau rouge	NC
41	rose + anneau bleu	NC
42	noir + anneau vert	0 Vdc
43	noir + anneau rose	0 Vdc
44	noir + anneau rouge	0 Vdc

Le système CM + Profinet IO a été conçu de telle façon que la plaque d'alimentation pneumatique intègre toute l'électronique, les signaux et les connecteurs. Il en résulte un système compact et robuste. En effet, tout est inclus dans un corps aluminium de forte épaisseur, protégeant ainsi les composants fragiles des chocs et des chutes.

Il est prévu deux versions électriques des plaques de raccordement: une pour gérer jusqu'à 64 électropilotes (64 Sorties) et une pour gérer jusqu'à 64 électropilotes (64 Sorties) et 32 Entrées.

Il est recommandé de raccorder l'îlot à la terre, pour éviter que des charges électriques ou électrostatiques endommagent le circuit électronique.

N.B. : Les îlots avec plus de 32 électropilotes (de 33 à 64) doivent être composés d'électrodistributeurs marqués avec le numéro 64 sur l'étiquette.

Si un ou plusieurs électrodistributeurs ne sont pas marqués 64, cet îlot ne pourra pas gérer plus de 32 électropilotes.



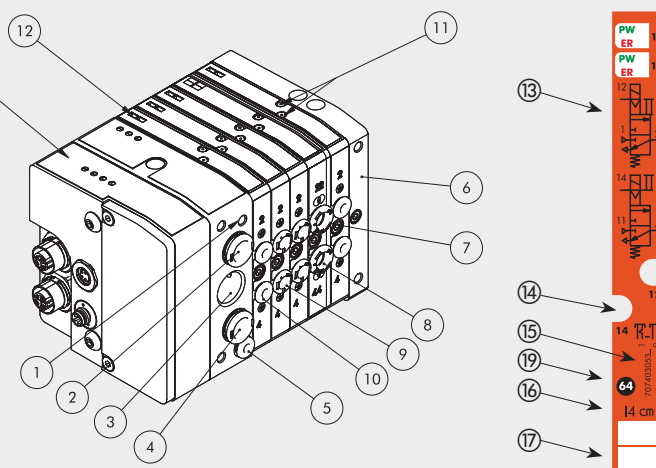
CARACTERISTIQUES TECHNIQUES

Bus de terrain	Profinet IO - 100 Mbit/s - Full-duplex Support Fast Start Up, communication RT, Shared device, Identification & Maintenance 1-4 Logiciel DCP
Réglage d'usine	Dénomination du module: Cmseries Adresse IP 0.0.0.0
Adressage	Software DCP
Tension	24VDC ± 10%
Nombre maximum de pilotes (Sortie)	64
Nombre maximum d'électrodistributeurs	64 (comme le nombre maximum de pilotes)
Nombre maximum d'entrées (Entrée)	32
Courant d'alimentation Icc Bus	Icc nominal 120 mA - Icc instantané (< 2 ms) 450 mA
Courant d'alimentation Icc électrodistributeurs	Icc instantané (< 2 ms) 900 mA
Puissance absorbée maximum d'un îlot composé de 64 électrodistributeurs monostables	Icc nominal Electrodistributeur OFF 900 mA - Icc nominal Electrodistributeur ON 2700 mA
Protection	Module protégeant des surcharges et des inversions de polarité. Sorties protégées contre les surcharges et les courts-circuits.
Connexion	Bus de terrain: 2 x M12 femelle codifiée D, switch interne. Alimentation: M8 4 broches Entrées: M8 3 broches
Diagnostic BUS	Local avec LED et messages software Sorties: Local avec LED et bit d'état Entrées: Local avec LED et bit d'état
Valeur du bit de donnée	NB: pour une description détaillée se reporter au manuel d'utilisation 0 = non actif 1 = actif
Etat des Sorties en absence de communication	Non actives

Pour les caractéristiques générales, voir page 2/194

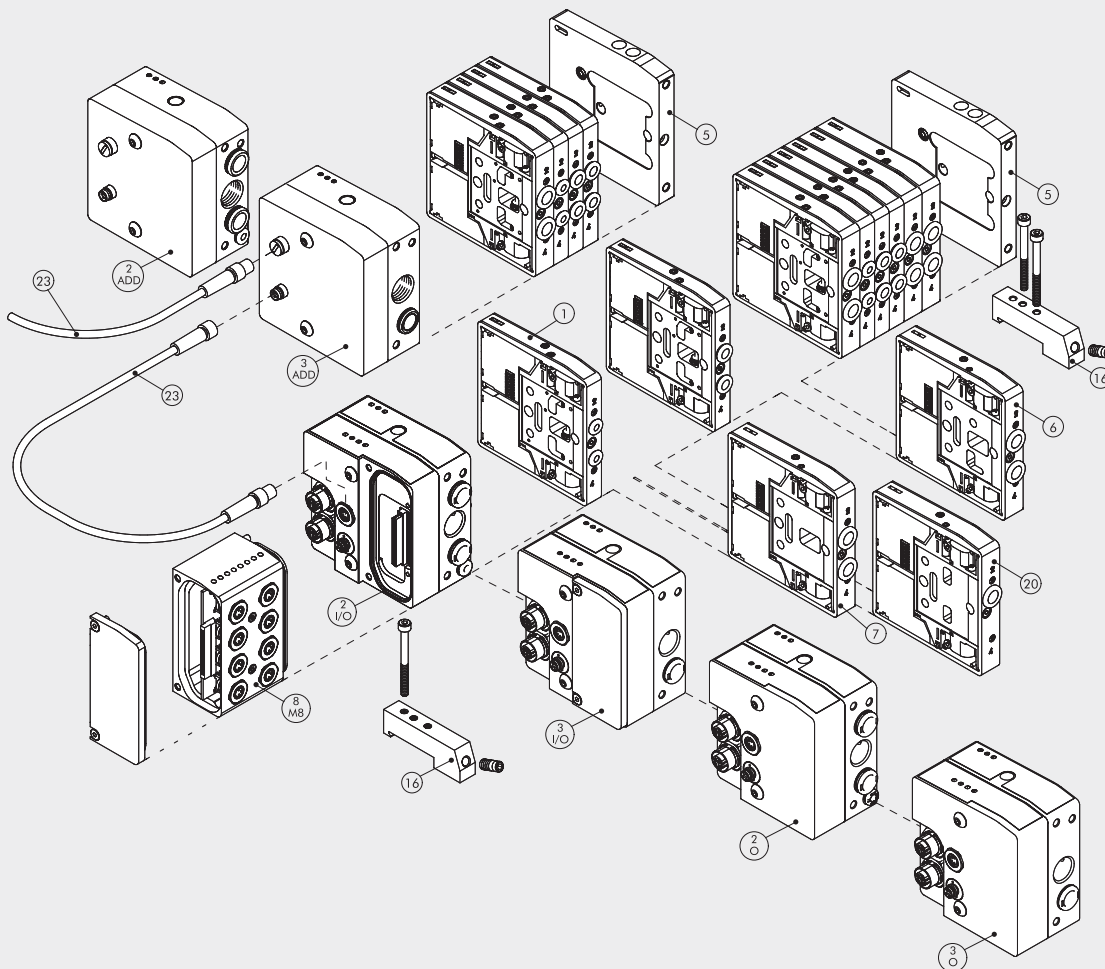
COMPOSANTS

- ① Echappement des pilotages 82/84
- ② Alimentation 1 en pression des électrodistributeurs (utilisation orifice 2)
- ③ Orifice d'échappement 3/5 taraudé
- ④ Alimentation 11 en pression des électrodistributeurs (utilisation orifice 4)
- ⑤ Alimentation X des pilotages externes
- ⑥ Plaque de fermeture
- ⑦ Vis d'assemblage
- ⑧ ⑨ ⑩ Orifices d'utilisation Ø 4, 6 ou 8 mm
- ⑪ Commande manuelle monostable ou bistable
- ⑫ LED de visualisation (allumée sous tension du pilote)
- ⑬ Symbole pneumatique
- ⑭ Identification d'une commande manuelle monostable ou bistable
- ⑮ Code de l'électrodistributeur
- ⑯ Type de l'électrodistributeur
- ⑰ Plaquette pour l'identification de l'électrodistributeur
- ⑱ Terminal CM Profinet IO
- ⑲ Marquage des électrodistributeurs adaptés aux îlots jusqu'à 64 électropilotes. Si ce numéro n'est pas présent sur l'étiquette, cet électrodistributeur est adapté aux îlots de 32 électropilotes maximum.

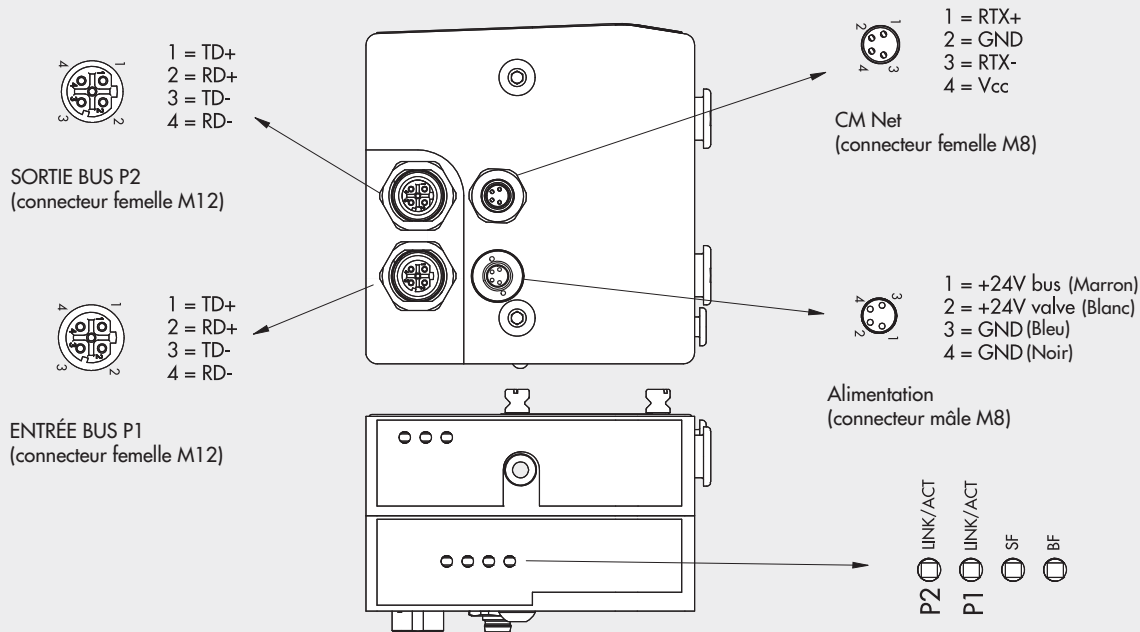


CONFIGURATION DES ILOTS DE DISTRIBUTION

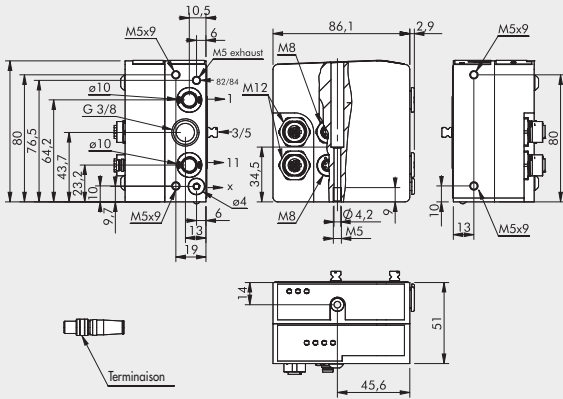
Les repères ci-dessous permettent une identification de la fonction et de la position des éléments constitutants, en regard des pages suivantes.
Pour les électrodistributeurs, les alimentations intermédiaires et les accessoires, voir page 2-216.



SCHEMAS DE CABLAGE



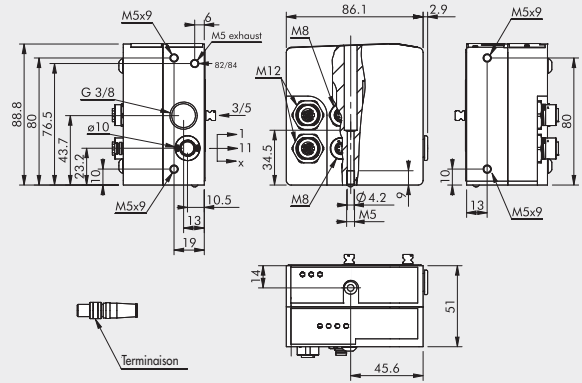
2 - O PLAQUE DE RACCORDEMENT 1-11 Profinet IO SORTIES



Code	Désignation	Poids [g]
0227302230	Plaque de racc. 1-11 CM Profinet IO sorties	683

Cette plaque permet de différencier les alimentations de:
Orifice 2, orifice 4 et orifice de pilotage externe
Note: terminaison incluse

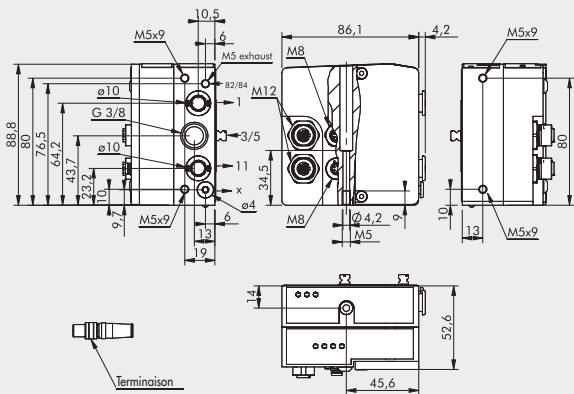
3 - O PLAQUE DE RACCORDEMENT 1 Profinet IO SORTIES



Code	Désignation	Poids [g]
0227302231	Plaque de racc. 1 CM Profinet IO sorties	686

Note: terminaison incluse

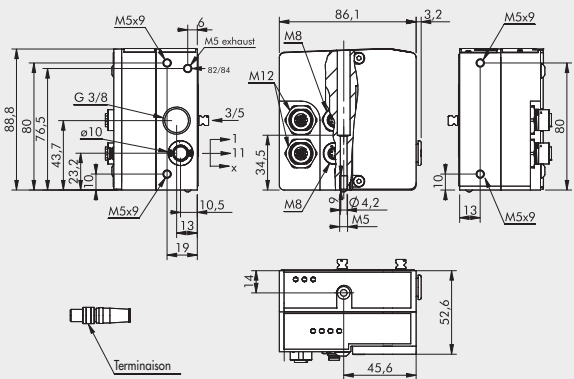
2 - I/O PLAQUE DE RACCORDEMENT 1-11 Profinet IO ENTREES/SORTIES



Code	Désignation	Poids [g]
0227302232	Plaque de racc. 1-11 CM Profinet IO entrées/sorties	643

Cette plaque permet de différencier les alimentations de:
Orifice 2, orifice 4 et orifice de pilotage externe
Note: terminaison incluse

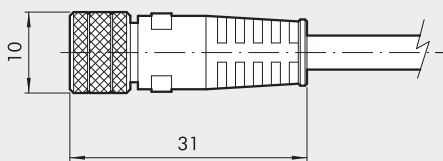
3 - I/O PLAQUE DE RACCORDEMENT 1 Profinet IO ENTREES/SORTIES



Code	Désignation	Poids [g]
0227302233	Plaque de racc. 1 CM Profinet IO entrées/sorties	645

Note: terminaison incluse

CONNECTEUR M8 DROIT PRECABLE POUR ALIMENTATION



Broche	Couleur de brin
1	Marron
2	Blanc
3	Bleu
4	Noir

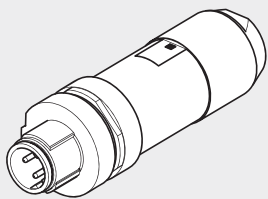
Code	Désignation
0240009037	Connecteur M8 droit pour alimentation avec câble 5 m

BOUCHON M12



Code	Désignation
0240009040	Bouchon M12

CONNECTEUR M12 DROIT BUS CODE D



Code	Désignation
0240005051	Connecteur M12 droit BUS codé D

Note: Utilisable pour BUS EtherNet (Profinet IO, EtherCAT, EtherNet/IP....)

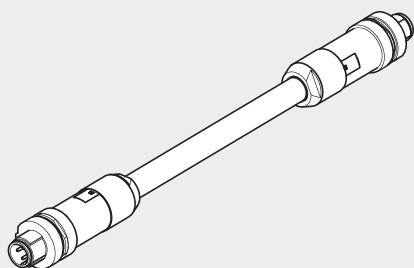
CABLE POUR BUS



Code	Désignation
0240005220	Câble pour BUS L = 20 m

Note: Utilisable pour BUS EtherNet (Profinet IO, EtherCAT, EtherNet/IP....)

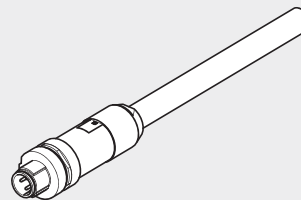
RALLONGES DROITES MALE-MALE M12 POUR BUS CODE D



Code	Désignation
0240005103	Rallonge droite M-M M12 pour BUS codé D avec câble 3 m
0240005105	Rallonge droite M-M M12 pour BUS codé D avec câble 5 m
0240005110	Rallonge droite M-M M12 pour BUS codé D avec câble 10 m

Note: Utilisable pour BUS EtherNet (Profinet IO, EtherCAT, EtherNet/IP....)

CONNECTEURS M12 DROITS PRECABLES POUR BUS CODE D

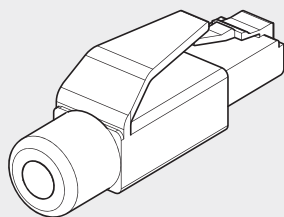


Broche	Couleur de brin
1	Jaune
2	Blanc
3	Rouge
4	Bleu

Code	Désignation
0240005093	Connecteurs M12 droit précâblé pour bus codé D avec câble 3 m
0240005095	Connecteurs M12 droit précâblé pour bus codé D avec câble 5 m
0240005100	Connecteurs M12 droit précâblé pour bus codé D avec câble 10 m

Note: Utilisable pour BUS EtherNet (Profinet IO, EtherCAT, EtherNet/IP....)

CONNECTEUR RJ45



Code	Désignation
0240005050	Connecteur RJ45 4 contacts selon IEC 60 603-7

NOTES

Le système CM + EtherCAT a été conçu de telle façon que la plaque d'alimentation pneumatique intègre toute l'électronique, les signaux et les connecteurs. Il en résulte un système compact et robuste. En effet, tout est inclus dans un corps aluminium de forte épaisseur, protégeant ainsi les composants fragiles des chocs et des chutes. Il est prévu deux versions électriques des plaques de raccordement: une pour gérer jusqu'à 64 électropilotes (64 Sorties) et une pour gérer jusqu'à 64 électropilotes (64 Sorties) et 32 Entrées. Il est recommandé de raccorder l'îlot à la terre, pour éviter que des charges électriques ou électrostatiques endommagent le circuit électronique.

N.B.: Les îlots avec plus de 32 électropilotes (de 33 à 64) doivent être composés d'électrodistributeurs marqués avec le numéro 64 sur l'étiquette. Si un ou plusieurs électrodistributeurs ne sont pas marqués 64, cet îlot ne pourra pas gérer plus de 32 électropilotes.

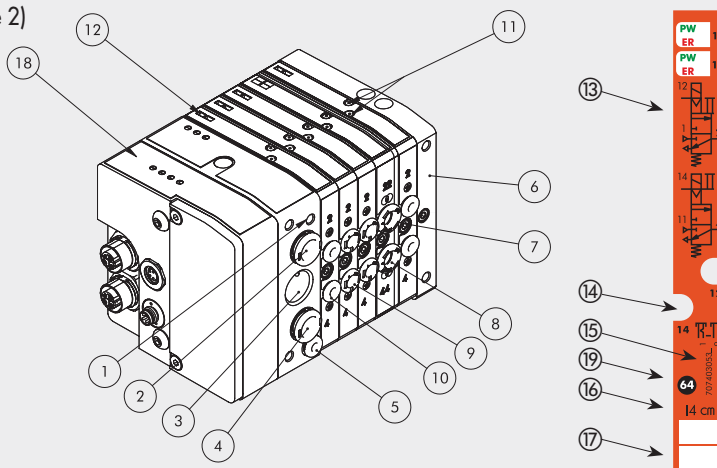


CARACTERISTIQUES TECHNIQUES	
Bus de terrain	EtherCAT - 100 Mbit/s - Full-duplex - Supporte l'auto-négociation
Réglage d'usine	Dénomination du module: Cmseries Adresse IP 0.0.0.0 Software DCP 24VDC ± 10%
Adressage	64
Tension	64 (comme le nombre maximum de pilotes)
Nombre maximum de pilotes (Sortie)	32
Nombre maximum d'électrodistributeurs	lcc nominal 120 mA - lcc instantané (< 2 ms) 450 mA
Nombre maximum d'entrées (Entrée)	lcc instantané (< 2 ms) 900 mA
Courant d'alimentation lcc Bus	lcc nominal Electrodistributeur OFF 900 mA - lcc nominal Electrodistributeur ON 2700 mA
Courant d'alimentation lcc électrodistributeurs	
Puissance absorbée maximum d'un îlot composé de 64 électrodistributeurs monostables	
Protection	Module protégeant des surcharges et des inversions de polarité. Sorties protégées contre les surcharges et les courts-circuits.
Connexion	Bus de terrain: 2 x M12 femelle codifiée D, switch interne. Alimentation: M8 4 broches Entrées: M8 3 broches
Diagnostic BUS	Local avec LED et messages software Sorties: Local avec LED et bit d'état Entrées: Local avec LED et bit d'état
Valeur du bit de donnée	NB: pour une description détaillée se reporter au manuel d'utilisation 0 = non actif 1 = actif
Etat des Sorties en absence de communication	Non actives

Pour les caractéristiques générales, voir page 2-194

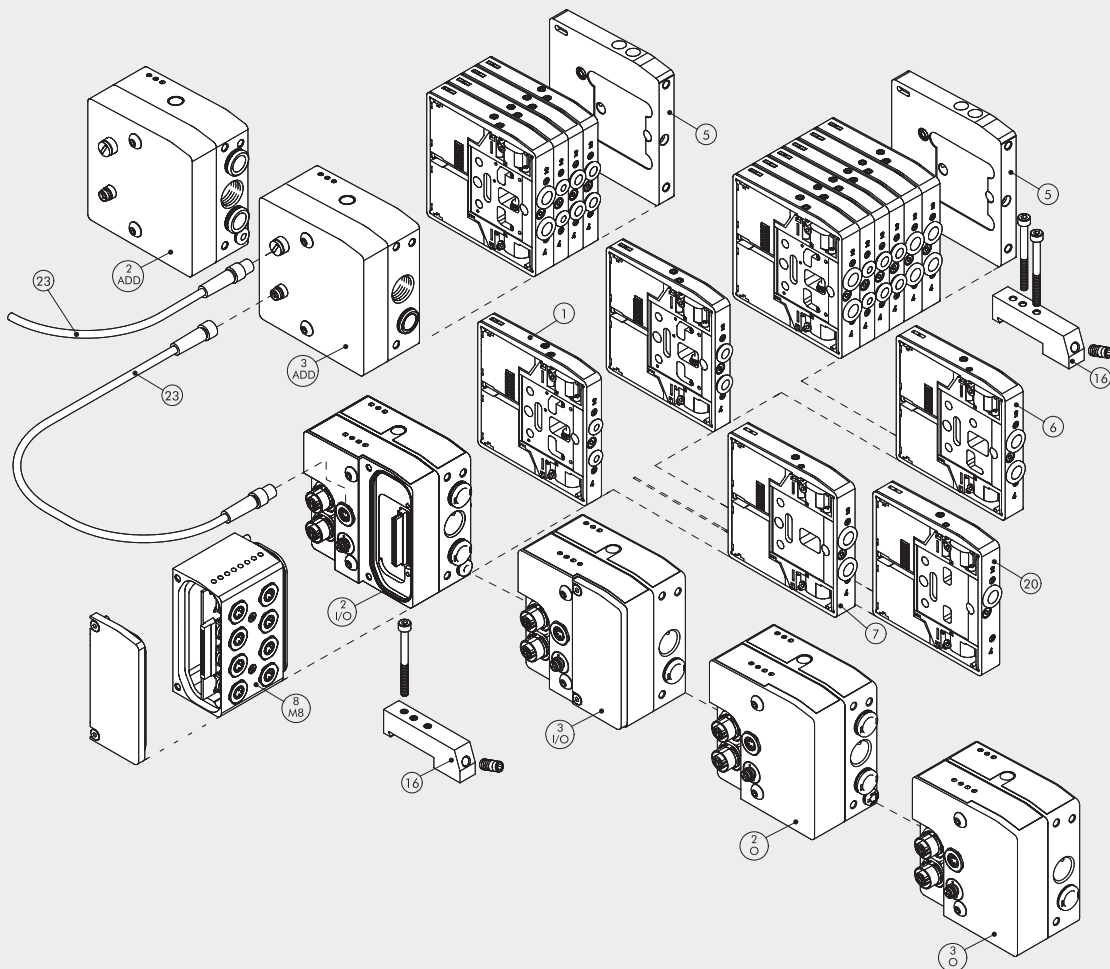
COMPOSANTS

- ① Echappement des pilotages 82/84
- ② Alimentation 1 en pression des électrodistributeurs (utilisation orifice 2)
- ③ Orifice d'échappement 3/5 taraudé
- ④ Alimentation 11 en pression des électrodistributeurs (utilisation orifice 4)
- ⑤ Alimentation X des pilotages externes
- ⑥ Plaque de fermeture
- ⑦ Vis d'assemblage
- ⑧ ⑨ ⑩ Orifices d'utilisation Ø 4, 6 ou 8 mm
- ⑪ Commande manuelle monostable ou bistable
- ⑫ LED de visualisation (allumée sous tension du pilote)
- ⑬ Symbole pneumatique
- ⑭ Identification d'une commande manuelle monostable ou bistable
- ⑮ Code de l'électrodistributeur
- ⑯ Type de l'électrodistributeur
- ⑰ Plaquette pour l'identification de l'électrodistributeur
- ⑱ Terminal CM EtherCAT
- ⑲ Marquage des électrodistributeurs adaptés aux îlots jusqu'à 64 électropilotes. Si ce numéro n'est pas présent sur l'étiquette, cet électrodistributeur est adapté aux îlots de 32 électropilotes maximum.

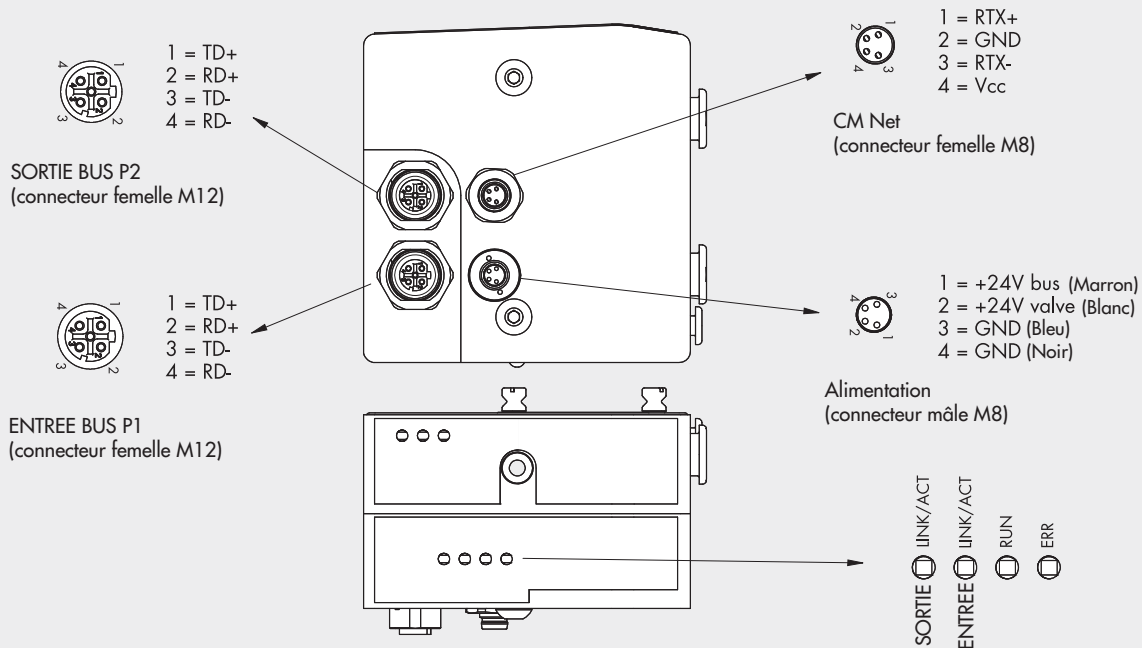


CONFIGURATION DES ILOTS DE DISTRIBUTION

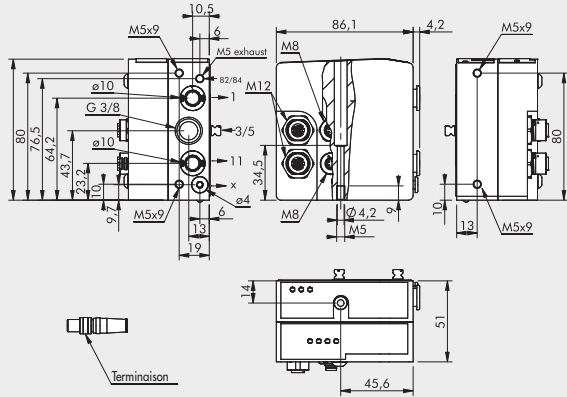
Les repères ci-dessous permettent une identification de la fonction et de la position des éléments constitutants, en regard des pages suivantes. Pour les électrodistributeurs, les alimentations intermédiaires et les accessoires, voir page 2-216.



SCHEMAS DE CABLAGE



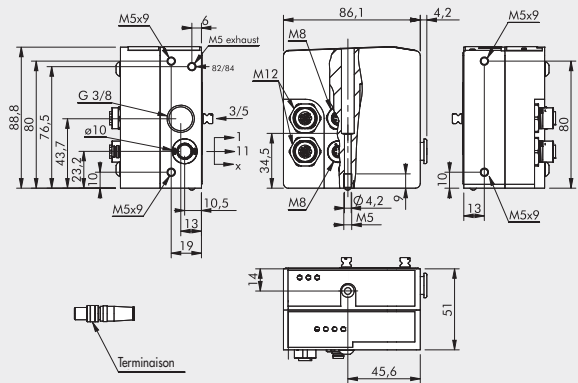
2 - 0 PLAQUE DE RACCORDEMENT 1-11 EtherCAT SORTIES



Code	Désignation	Poids [g]
0227302234	Plaque de racc. 1-11 CM EtherCAT sorties	683

Cette plaque permet de différencier les alimentations de:
Orifice 2, orifice 4 et orifice de pilotage externe
Note: terminaison incluse

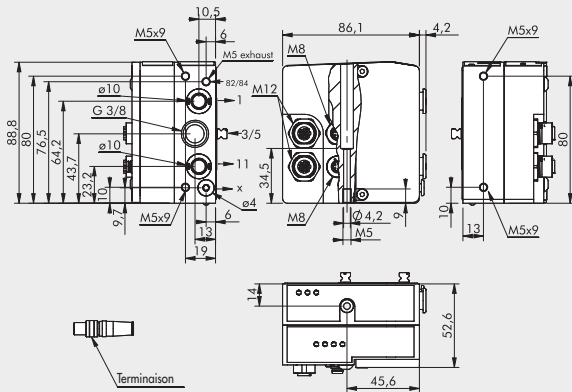
3 - 0 PLAQUE DE RACCORDEMENT 1 EtherCAT SORTIES



Code	Désignation	Poids [g]
0227302235	Plaque de racc. 1 CM EtherCAT sorties	686

Note: terminaison incluse

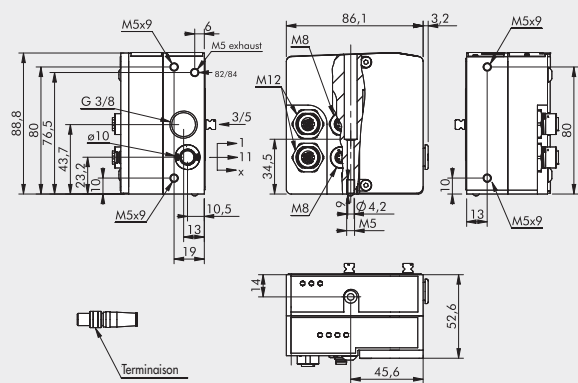
2 - 1/0 PLAQUE DE RACCORDEMENT 1-11 EtherCAT ENTREES/SORTIES



Code	Désignation	Poids [g]
0227302236	Plaque de racc. 1-11 CM EtherCAT entrées/sorties	643

Cette plaque permet de différencier les alimentations de:
Orifice 2, orifice 4 et orifice de pilotage externe
Note: terminaison incluse

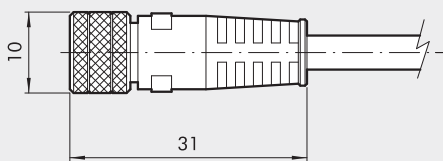
3 - 1/0 PLAQUE DE RACCORDEMENT 1 EtherCAT ENTREES/SORTIES



Code	Désignation	Poids [g]
0227302237	Plaque de racc. 1 CM EtherCAT entrées/sorties	645

Note: terminaison incluse

CONNECTEUR M8 DROIT PRECABLE POUR ALIMENTATION



Broche	Couleur de brin
1	Marron
2	Blanc
3	Bleu
4	Noir

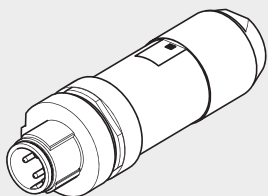
Code	Désignation
0240009037	Connecteur M8 droit pour alimentation avec câble 5 m

BOUCHON M12



Code	Désignation
0240009040	Bouchon M12

CONNECTEUR M12 DROIT BUS CODE D



Code	Désignation
0240005051	Connecteur M12 droit BUS codé D

Note: Utilisable pour BUS EtherNet (Profinet IO, EtherCAT, EtherNet/IP....)

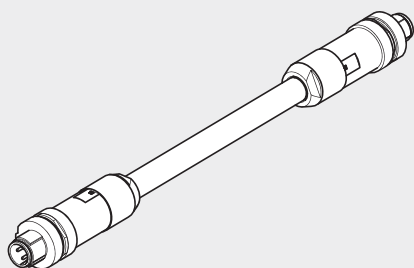
CABLE POUR BUS



Code	Désignation
0240005220	Câble pour BUS L = 20 m

Note: Utilisable pour BUS EtherNet (Profinet IO, EtherCAT, EtherNet/IP....)

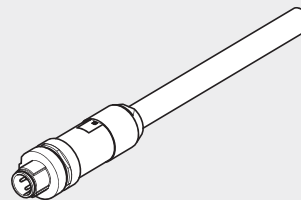
RALLONGES DROITES MALE-MALE M12 POUR BUS CODE D



Code	Désignation
0240005103	Rallonge droite M-M M12 pour BUS codé D avec câble 3 m
0240005105	Rallonge droite M-M M12 pour BUS codé D avec câble 5 m
0240005110	Rallonge droite M-M M12 pour BUS codé D avec câble 10 m

Note: Utilisable pour BUS EtherNet (Profinet IO, EtherCAT, EtherNet/IP....)

CONNECTEURS M12 DROITS PRECABLES POUR BUS CODE D

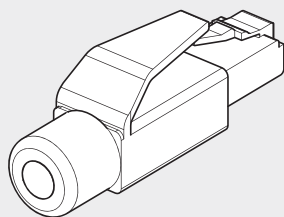


Broche	Couleur de brin
1	Jaune
2	Blanc
3	Rouge
4	Bleu

Code	Désignation
0240005093	Connecteurs M12 droit précâblé pour bus codé D avec câble 3 m
0240005095	Connecteurs M12 droit précâblé pour bus codé D avec câble 5 m
0240005100	Connecteurs M12 droit précâblé pour bus codé D avec câble 10 m

Note: Utilisable pour BUS EtherNet (Profinet IO, EtherCAT, EtherNet/IP....)

CONNECTEUR RJ45



Code	Désignation
0240005050	Connecteur RJ45 4 contacts selon IEC 60 603-7

NOTES

Le système CM + EtherNet/IP a été conçu de telle façon que la plaque d'alimentation pneumatique intègre toute l'électronique, les signaux et les connecteurs. Il en résulte un système compact et robuste. En effet, tout est inclus dans un corps aluminium de forte épaisseur, protégeant ainsi les composants fragiles des chocs et des chutes. Il est prévu deux versions électriques des plaques de raccordement: une pour gérer jusqu'à 64 électropilotes (64 Sorties) et une pour gérer jusqu'à 64 électropilotes (64 Sorties) et 32 Entrées. Il est recommandé de raccorder l'îlot à la terre, pour éviter que des charges électriques ou électrostatiques endommagent le circuit électronique.

N.B.: Les îlots avec plus de 32 électropilotes (de 33 à 64) doivent être composés d'électrodistributeurs marqués avec le numéro 64 sur l'étiquette. Si un ou plusieurs électrodistributeurs ne sont pas marqués 64, cet îlot ne pourra pas gérer plus de 32 électropilotes.

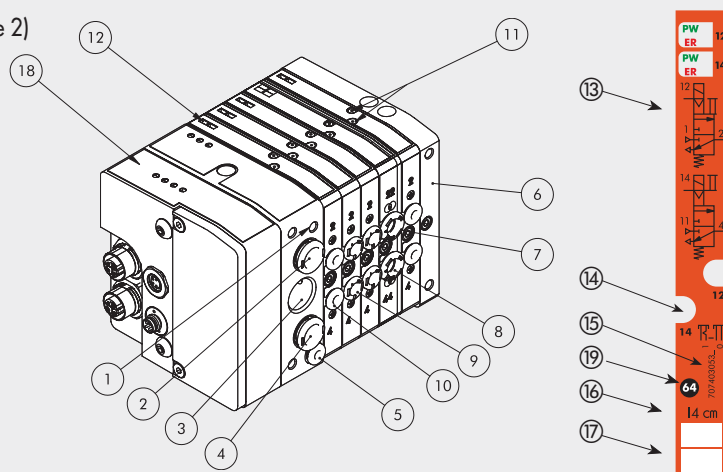


CARACTERISTIQUES TECHNIQUES	
Bus de terrain	EtherNet/IP - 10/100 Mbit/s - Half-duplex - Full-duplex - Supporte l'auto-négociation
Réglage d'usine	Dénomination du module: Cmseries Adresse IP 0.0.0.0 Software DCP
Adressage	24VDC ± 10%
Tension	64
Nombre maximum de pilotes (Sortie)	64 (comme le nombre maximum de pilotes)
Nombre maximum d'électrodistributeurs	32
Nombre maximum d'entrées (Entrée)	
Courant d'alimentation Icc Bus	Icc nominal 120 mA - Icc instantané (< 2 ms) 450 mA
Courant d'alimentation Icc électrodistributeurs	Icc instantané (< 2 ms) 900 mA
Puissance absorbée maximum d'un îlot composé de 64 électrodistributeurs monostables	Icc nominal Electro distributeur OFF 900 mA - Icc nominal Electro distributeur ON 2700 mA
Protection	Module protégeant des surcharges et des inversions de polarité. Sorties protégées contre les surcharges et les courts-circuits.
Connexion	Bus de terrain: 2 x M12 femelle codifiée D, switch interne. Alimentation: M8 4 broches Entrées: M8 3 broches
Diagnostic BUS	Local avec LED et messages software Sorties: Local avec LED et bit d'état Entrées: Local avec LED et bit d'état
Valeur du bit de donnée	NB: pour une description détaillée se reporter au manuel d'utilisation 0 = non actif 1 = actif
Etat des Sorties en absence de communication	Non actives

Pour les caractéristiques générales, voir page 2-194

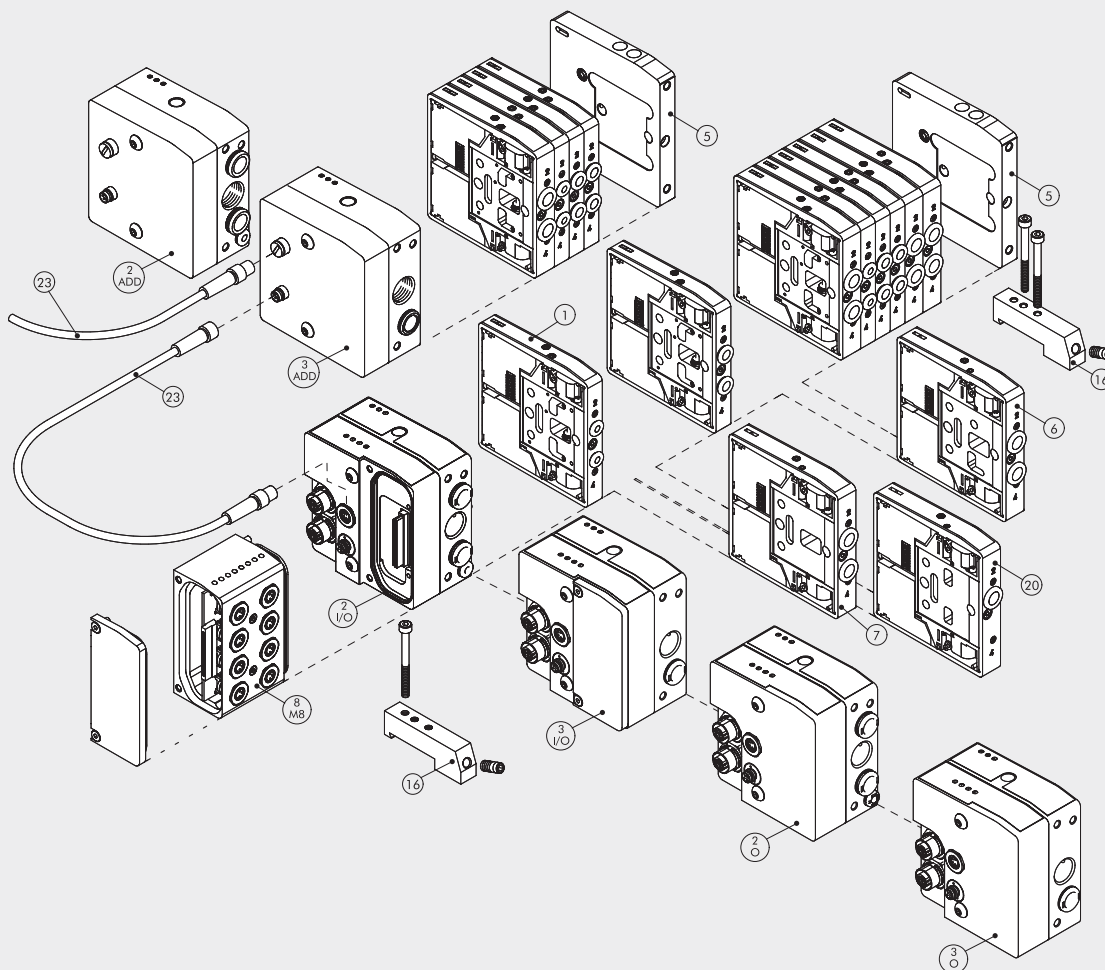
COMPOSANTS

- ① Echappement des pilotages 82/84
- ② Alimentation 1 en pression des électrodistributeurs (utilisation orifice 2)
- ③ Orifice d'échappement 3/5 taraudé
- ④ Alimentation 11 en pression des électrodistributeurs (utilisation orifice 4)
- ⑤ Alimentation X des pilotages externes
- ⑥ Plaque de fermeture
- ⑦ Vis d'assemblage
- ⑧ ⑨ ⑩ Orifices d'utilisation Ø 4, 6 ou 8 mm
- ⑪ Commande manuelle monostable ou bistable
- ⑫ LED de visualisation (allumée sous tension du pilote)
- ⑬ Symbole pneumatique
- ⑭ Identification d'une commande manuelle monostable ou bistable
- ⑮ Code de l'électrodistributeur
- ⑯ Type de l'électrodistributeur
- ⑰ Plaquette pour l'identification de l'électrodistributeur
- ⑱ Terminal CM EtherNet/IP
- ⑲ Marquage des électrodistributeurs adaptés aux îlots jusqu'à 64 électropilotes. Si ce numéro n'est pas présent sur l'étiquette, cet électrodistributeur est adapté aux îlots de 32 électropilotes maximum.

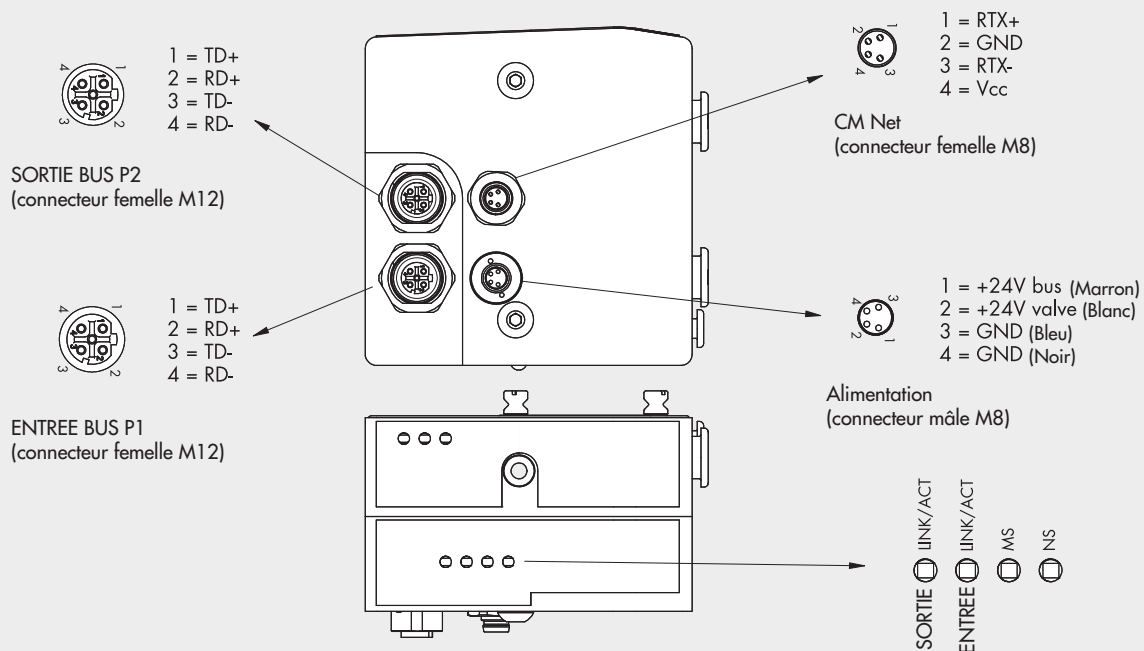


CONFIGURATION DES ILOTS DE DISTRIBUTION

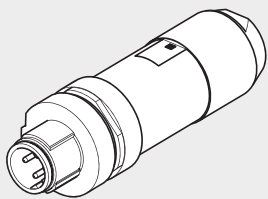
Les repères ci-dessous permettent une identification de la fonction et de la position des éléments constitutants, en regard des pages suivantes.
Pour les électrodistributeurs, les alimentations intermédiaires et les accessoires, voir page 2-216.



SCHEMAS DE CABLAGE



CONNECTEUR M12 DROIT BUS CODE D



Code	Désignation
0240005051	Connecteur M12 droit BUS codé D

Note: Utilisable pour BUS EtherNet (Profinet IO, EtherCAT, EtherNet/IP....)

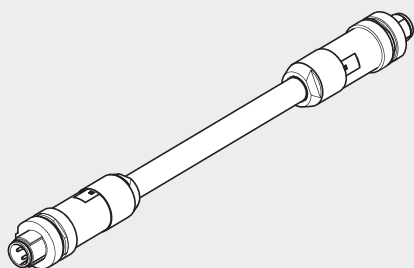
CABLE POUR BUS



Code	Désignation
0240005220	Câble pour BUS L = 20 m

Note: Utilisable pour BUS EtherNet (Profinet IO, EtherCAT, EtherNet/IP....)

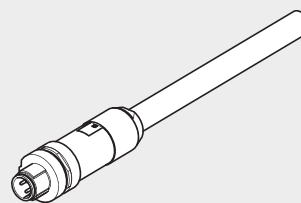
RALLONGES DROITES MALE-MALE M12 POUR BUS CODE D



Code	Désignation
0240005103	Rallonge droite M-M M12 pour BUS codé D avec câble 3 m
0240005105	Rallonge droite M-M M12 pour BUS codé D avec câble 5 m
0240005110	Rallonge droite M-M M12 pour BUS codé D avec câble 10 m

Note: Utilisable pour BUS EtherNet (Profinet IO, EtherCAT, EtherNet/IP....)

CONNECTEURS M12 DROITS PRECABLES POUR BUS CODE D

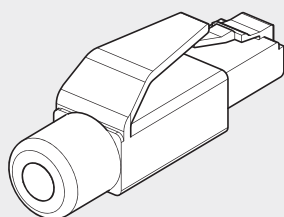


Broche	Couleur de brin
1	Jaune
2	Blanc
3	Rouge
4	Bleu

Code	Désignation
0240005093	Connecteurs M12 droit précâblé pour bus codé D avec câble 3 m
0240005095	Connecteurs M12 droit précâblé pour bus codé D avec câble 5 m
0240005100	Connecteurs M12 droit précâblé pour bus codé D avec câble 10 m

Note: Utilisable pour BUS EtherNet (Profinet IO, EtherCAT, EtherNet/IP....)

CONNECTEUR RJ45



Code	Désignation
0240005050	Connecteur RJ45 4 contacts selon IEC 60 603-7

NOTES

Le système CM + CANopen a été conçu de telle façon que la plaque d'alimentation pneumatique intègre toute l'électronique, les signaux et les connecteurs. Il en résulte un système compact et robuste. En effet, tout est inclus dans un corps aluminium de forte épaisseur, protégeant ainsi les composants fragiles des chocs et des chutes. Il est prévu deux versions électriques des plaques de raccordement: une pour gérer jusqu'à 64 électropilotes (64 Sorties) et une pour gérer jusqu'à 64 électropilotes (64 Sorties) et 32 Entrées. Il est recommandé de raccorder l'îlot à la terre, pour éviter que des charges électriques ou électrostatiques endommagent le circuit électronique.

N.B.: Les îlots avec plus de 32 électropilotes (de 33 à 64) doivent être composés d'électrodistributeurs marqués avec le numéro 64 sur l'étiquette. Si un ou plusieurs électrodistributeurs ne sont pas marqués 64, cet îlot ne pourra pas gérer plus de 32 électropilotes.

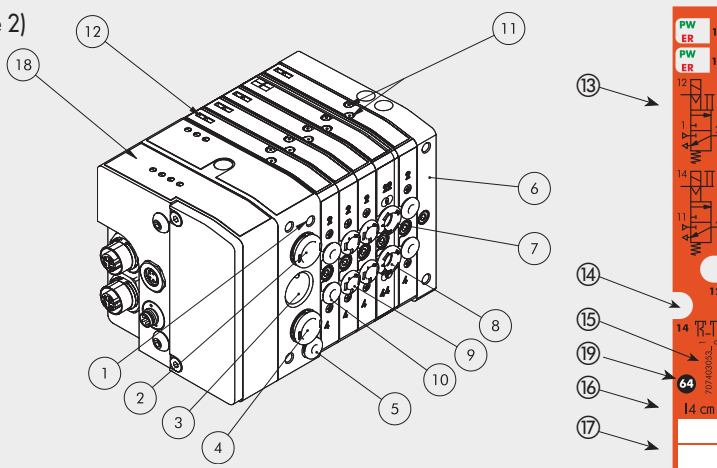


CARACTERISTIQUES TECHNIQUES	
Bus de terrain	CANopen - Conforme aux spécifications CiA DS401
Réglage d'usine	Dénomination du module: Cmseries Adresse 4
Adressage	Via Dip Switch
Tension	24VDC ± 10%
Nombre maximum de pilotes (Sortie)	64
Nombre maximum d'électrodistributeurs	*64 (comme le nombre maximum de pilotes)
Nombre maximum d'entrées (Entrée)	32
Courant d'alimentation Icc Bus	Icc nominal 30 mA - Icc instantané (< 5 ms) 640 mA
Courant d'alimentation Icc électrodistributeurs	Icc instantané (< 5 ms) 1100 mA
Puissance absorbée maximum d'un îlot composé de 64 électrodistributeurs monostables	Icc nominal Electro distributeur OFF 900 mA - Icc nominal Electro distributeur ON 2700 mA
Protection	Module protégeant des surcharges et des inversions de polarité. Sorties protégées contre les surcharges et les courts-circuits.
Connexion	Bus de terrain: Bus IN M12 mâle 5 broches codé A, Bus OUT M12 femelle 5 broches codé A. Alimentation: M8 4 broches Entrées: M8 3 broches
Diagnostic BUS	Local avec LED et messages software Sorties: Local avec LED et bit d'état Entrées: Local avec LED et bit d'état
Valeur du bit de donnée	NB: pour une description détaillée se reporter au manuel d'utilisation 0 = non actif 1 = actif
Etat des Sorties en absence de communication	Non actives

* N.B.: dans les cas d'îlots "esclaves", le "clever center" CANopen peut contenir jusqu'à 34 électrodistributeurs (les électropilotes peuvent être au nombre de 64).
Pour les caractéristiques générales, voir page 2-194

COMPOSANTS

- ① Echappement des pilotages 82/84
- ② Alimentation 1 en pression des électrodistributeurs (utilisation orifice 2)
- ③ Orifice d'échappement 3/5 taraudé
- ④ Alimentation 11 en pression des électrodistributeurs (utilisation orifice 4)
- ⑤ Alimentation X des pilotages externes
- ⑥ Plaque de fermeture
- ⑦ Vis d'assemblage
- ⑧ ⑨ ⑩ Orifices d'utilisation Ø 4, 6 ou 8 mm
- ⑪ Commande manuelle monostable ou bistable
- ⑫ LED de visualisation (allumée sous tension du pilote)
- ⑬ Symbole pneumatique
- ⑭ Identification d'une commande manuelle monostable ou bistable
- ⑮ Code de l'électrodistributeur
- ⑯ Type de l'électrodistributeur
- ⑰ Plaquette pour l'identification de l'électrodistributeur
- ⑱ Terminal CM CANopen
- ⑲ Marquage des électrodistributeurs adaptés aux îlots jusqu'à 64 électropilotes. Si ce numéro n'est pas présent sur l'étiquette, cet électrodistributeur est adapté aux îlots de 32 électropilotes maximum.

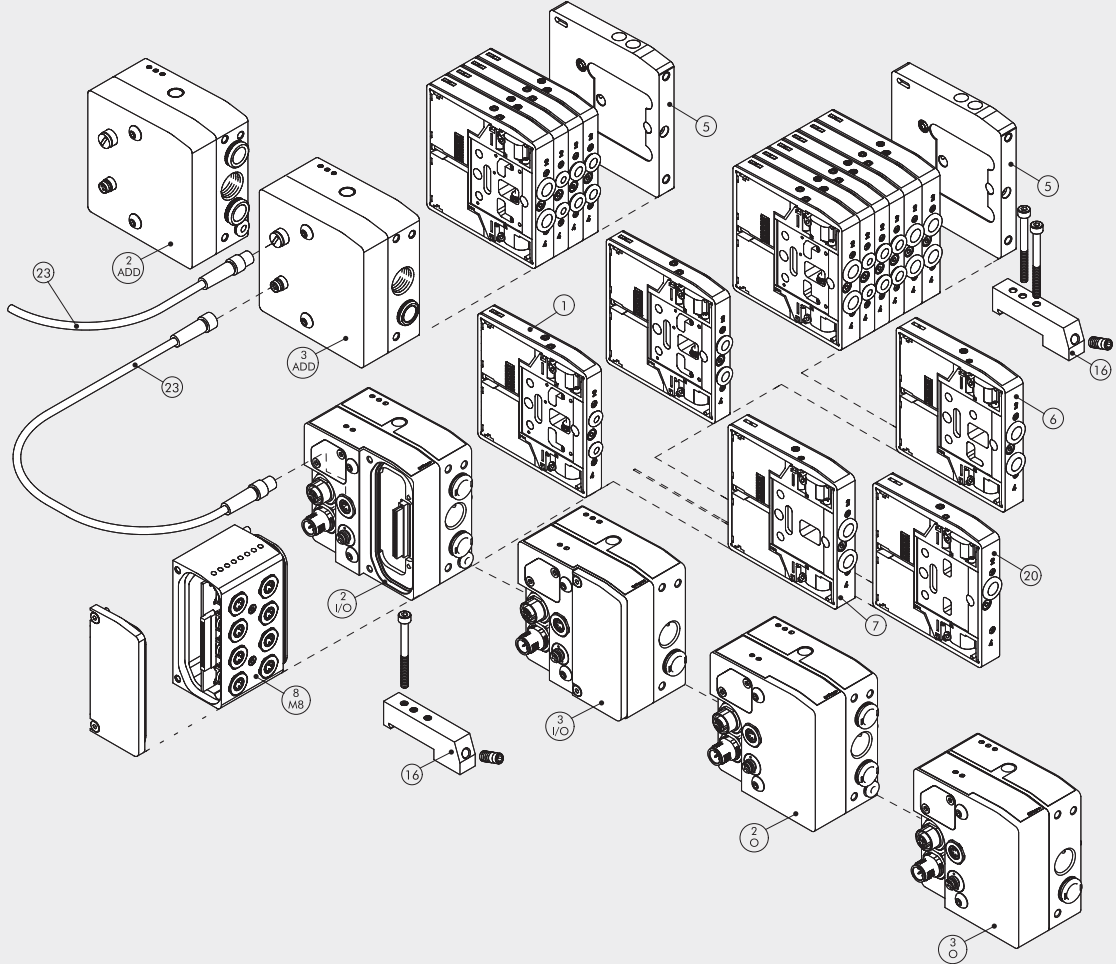


CONFIGURATION DES ILOTS DE DISTRIBUTION

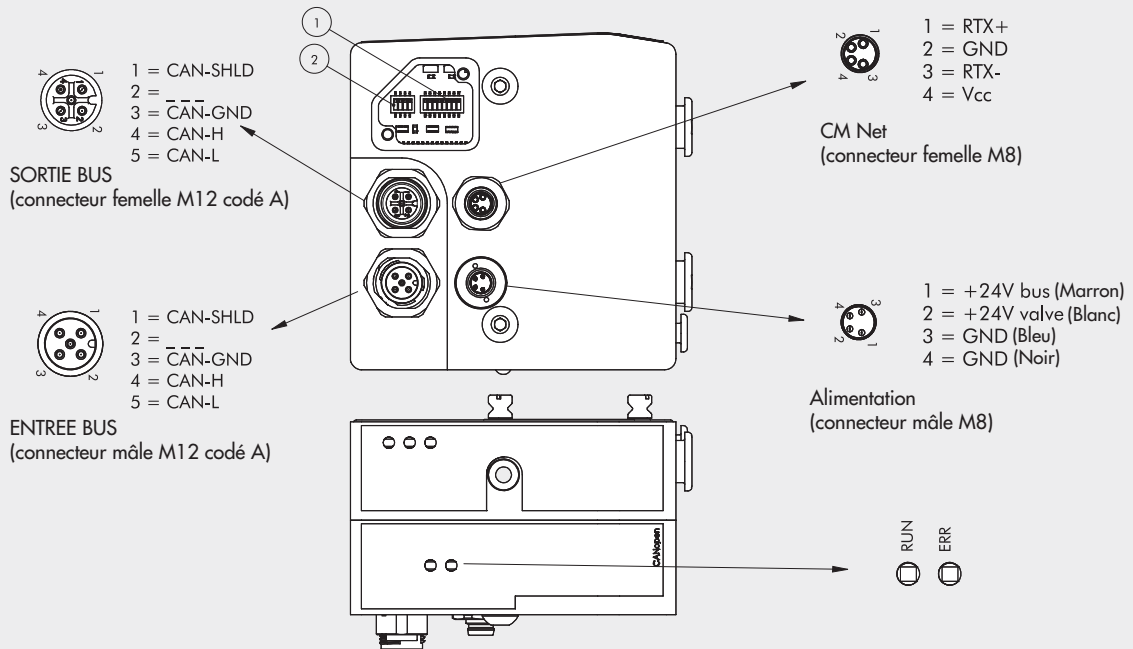
Les numéros ci-contre permettent une rapide identification de la fonction et de la position.

Des éléments constitutants en regard des pages suivantes.

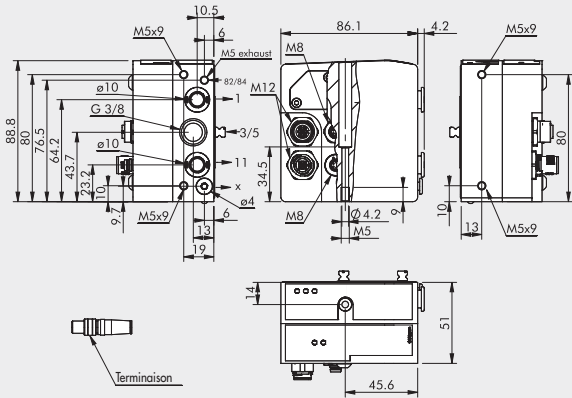
Pour les électrodistributeurs, les alimentations intermédiaires et les accessoires, voir page 2-216.



SCHEMAS DE CABLAGE

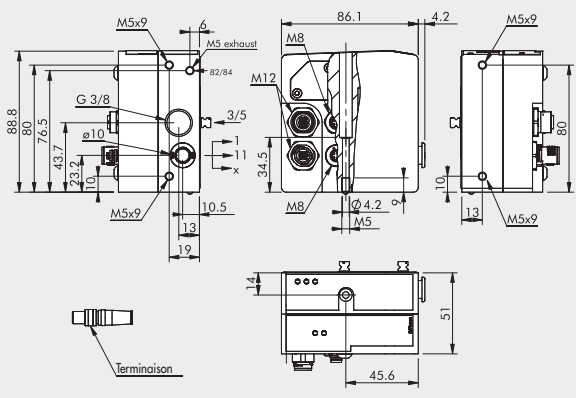


2 - 0 PLAQUE DE RACCORDEMENT 1-11 CANopen SORTIES



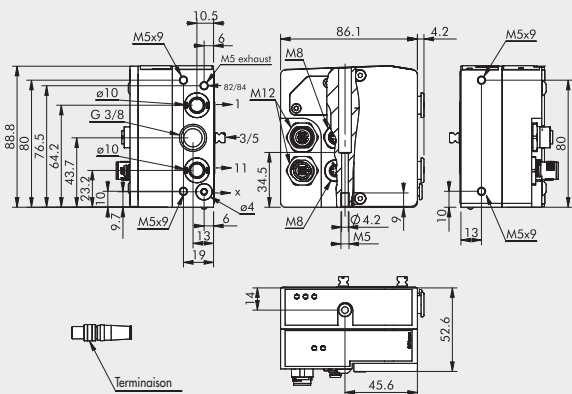
Code	Désignation	Poids [g]
0227302238	Plaque de racc. 1-11 CM CANopen sorties	678
Cette plaque permet de différencier les alimentations de: Orifice 2, orifice 4 et orifice de pilotage externe		
Note: terminaison incluse		

3 - 0 PLAQUE DE RACCORDEMENT 1 CANopen SORTIES



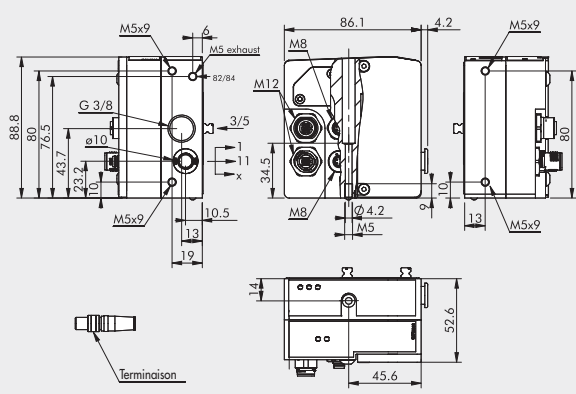
Code	Désignation	Poids [g]
0227302239	Plaque de racc. 1 CM CANopen sorties	680
Note: terminaison incluse		

2 - 1/0 PLAQUE DE RACCORDEMENT 1-11 CANopen ENTREES/SORTIES



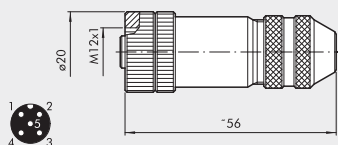
Code	Désignation	Poids [g]
0227302240	Plaque de racc. 1-11 CM CANopen entrées/sorties	632
Cette plaque permet de différencier les alimentations de: Orifice 2, orifice 4 et orifice de pilotage externe		
Note: terminaison incluse		

3 - 1/0 PLAQUE DE RACCORDEMENT 1 CANopen ENTREES/SORTIES



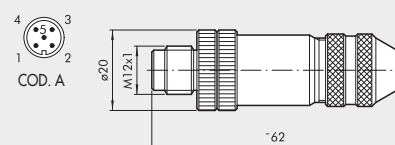
Code	Désignation	Poids [g]
0227302241	Plaque de racc. 1 CM CANopen entrées/sorties	635
Note: terminaison incluse		

CONNECTEUR M12 DROIT FEMELLE BUS-IN CANopen



Code	Désignation
0240009055	Connecteur M12 droit femelle BUS-IN CANopen

CONNECTEUR M12 DROIT MÂLE BUS-OUT CANopen



Code	Désignation
0240009038	Connecteur M12 droit mâle BUS-OUT CANopen

CABLE POUR BUS CANopen

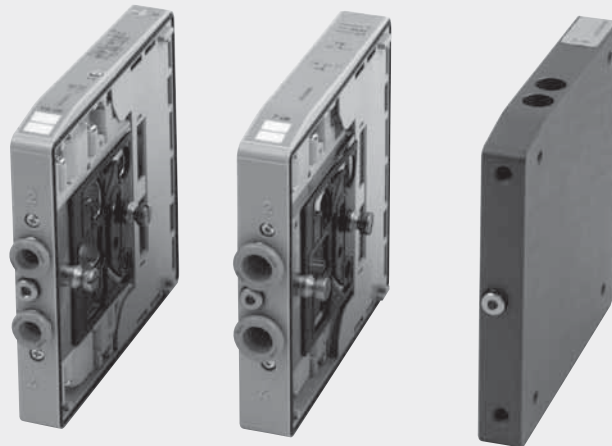


Code	Désignation
0240005250	Câble pour BUS CANopen L = 20 m

NOTES

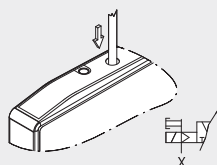
CM - ELECTRODISTRIBUTEURS, ELEMENTS INTERMEDIAIRES ET ACCESSOIRES

Les électrodistributeurs CM peuvent être insérés dans les îlots quel que soit la plaque de raccordement retenue. Le même électrodistributeur peut être relié aux plaques de raccordement pour la connexion multipole et pour l'ensemble des bus de terrain disponibles.



DISTRIBUTEURS

COMMANDES MANUELLES

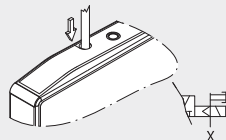
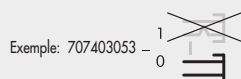


A IMPULSION ORIFICE 2
servo-assistée

- Enfoncer et maintenir la commande manuelle en position (pas nécessaire pour électrodistributeur bistable type K).
- Relâcher la commande manuelle:
 - La commande manuelle revient à sa position de repos.
 - Les électrodistributeurs type I, W, L, V et O se repositionnent.
 - Les électrodistributeurs type K restent commutés.

N.B.: L'alimentation X des électropilotes doit être présente.

- La référence des électrodistributeurs avec commande manuelle à impulsion se termine par "0"

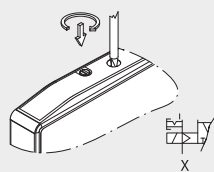


A IMPULSION ORIFICE 4
servo-assistée

- Enfoncer et maintenir la commande manuelle en position (pas nécessaire pour électrodistributeur bistable type K).
- Relâcher la commande manuelle:
 - La commande manuelle revient à sa position de repos.
 - Les électrodistributeurs type I, W, L et O se repositionnent.
 - Les électrodistributeurs type K restent commutés.

Sur les électrodistributeurs V, la commande manuelle n'est pas présente.

N.B.: L'alimentation X des électropilotes doit être présente.

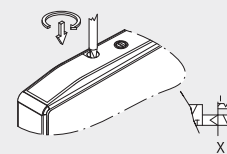
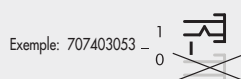


CRANTÉE ORIFICE 2
servo-assistée

- Enfoncer la commande manuelle, et la tourner de 90° dans le sens horaire, puis la relâcher.
- Tourner la commande manuelle de 90° dans le sens antihoraire, puis la relâcher:
 - La commande manuelle revient à sa position de repos.
 - Les électrodistributeurs type I, W, L, V et O se repositionnent.
 - Les électrodistributeurs type K restent commutés.

N.B.: L'alimentation X des électropilotes doit être présente.

- La référence des électrodistributeurs avec commande manuelle crantée se termine par "1"



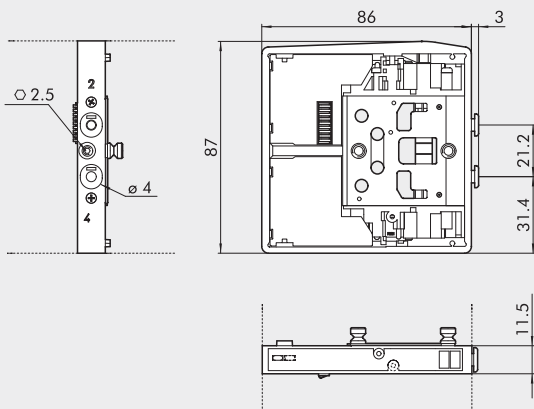
CRANTÉE ORIFICE 4
servo-assistée

- Enfoncer la commande manuelle, et la tourner de 90° dans le sens horaire, puis la relâcher.
- Tourner la commande manuelle de 90° dans le sens antihoraire, puis la relâcher:
 - La commande manuelle revient à sa position de repos.
 - Les électrodistributeurs type I, W, L et O se repositionnent.
 - Les électrodistributeurs type K restent commutés.

Sur les électrodistributeurs V, la commande manuelle n'est pas présente.

N.B.: L'alimentation X des électropilotes doit être présente.

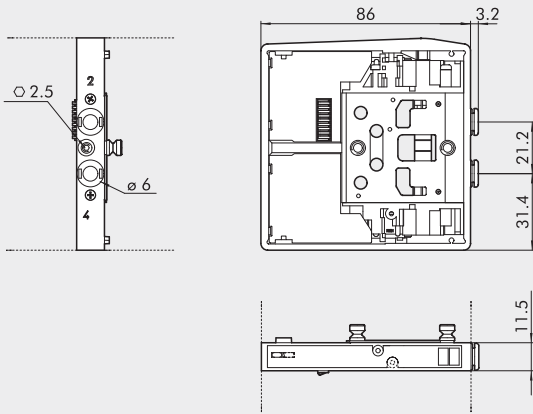
1 AVEC RACCORDS INSTANTANES CM Ø 4



Symbole	Code	Commande manuelle	Poids [g]
CM	7074030530	à impulsion	130
I4	7074030531	crantée	
CM	7074030630	à impulsion	130
W4	7074030631	crantée	
CM	7074030730	à impulsion	130
L4	7074030731	crantée	
CM	7074030130	à impulsion	115
V4	7074030131	crantée	
CM	7074030110	à impulsion	130
K4	7074030111	crantée	
CM	7074030210	à impulsion	130
O4	7074030211	crantée	

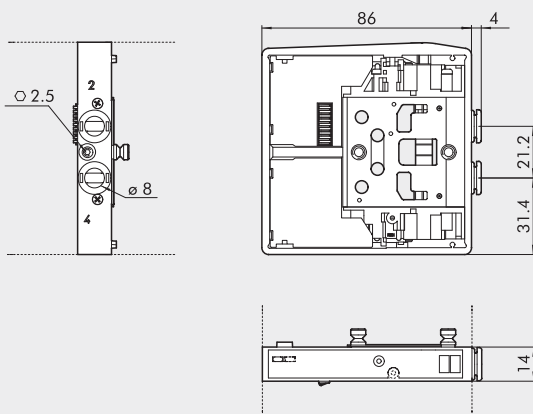
CM - ELECTRODISTRIBUTEURS, ELEMENTS INTERMEDIAIRES ET ACCESSOIRES

1 AVEC RACCORDS INSTANTANES CM Ø 6



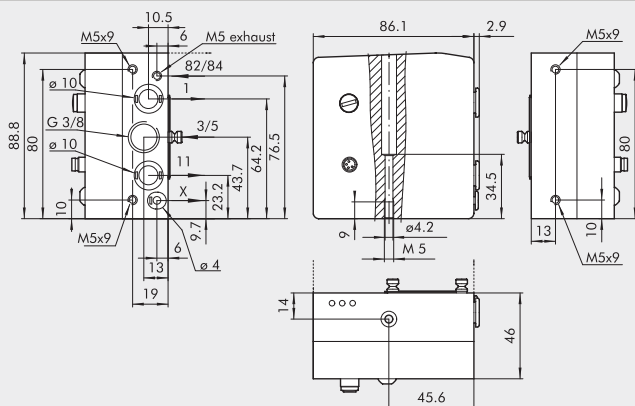
Symbole	Code	Commande manuelle	Poids [g]
CM	7075030530	à impulsion	130
I6	7075030531	crantée	
CM	7075030630	à impulsion	130
W6	7075030631	crantée	
CM	7075030730	à impulsion	130
L6	7075030731	crantée	
CM	7075030130	à impulsion	115
V6	7075030131	crantée	
CM	7075030110	à impulsion	130
K6	7075030111	crantée	
CM	7075030210	à impulsion	130
O6	7075030211	crantée	

1 AVEC RACCORDS INSTANTANES CM Ø 8



Symbole	Code	Commande manuelle	Poids [g]
CM	7076030530	à impulsion	140
I8	7076030531	crantée	
CM	7076030630	à impulsion	140
W8	7076030631	crantée	
CM	7076030730	à impulsion	140
L8	7076030731	crantée	
CM	7076030130	à impulsion	130
V8	7076030131	crantée	
CM	7076030110	à impulsion	140
K8	7076030111	crantée	
CM	7076030210	à impulsion	140
O8	7076030211	crantée	

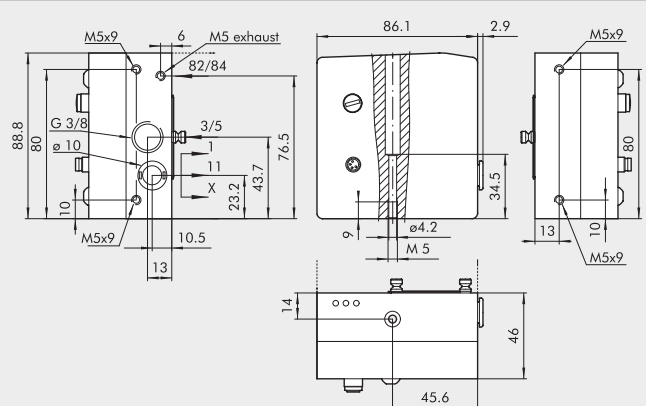
2 - ADD PLAQUE DE RACCORDEMENT 1-11 ADDITIONNELLE



Code	Désignation	Poids [g]
0227302224	Plaque de racc. 1-11 CM additionnelle	770

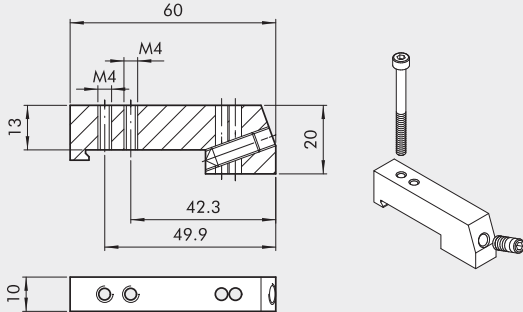
Cette plaque permet de différencier les alimentations de:
orifice 2, orifice 4 et orifice de pilotage externe

3 - ADD PLAQUE DE RACCORDEMENT 1 ADDITIONNELLE



Code	Désignation	Poids [g]
0227302226	Plaque de racc. 1 CM additionnelle	770

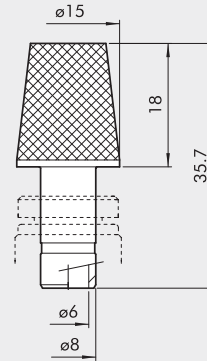
16 ADAPTATEUR RAIL DIN (EN 50022)



Code	Désignation	Poids [g]
0227301600	Adaptateur rail DIN	30

Fourni complet avec 1 vis M4x45 et une vis pointeau M6.
Conditionnement unitaire

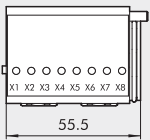
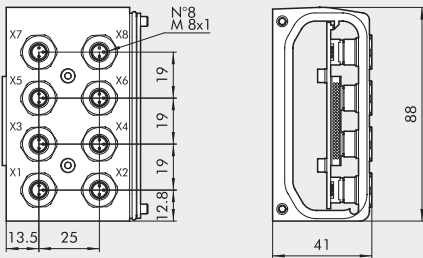
SILENCIEUX POUR RACCORD Ø 8



Code	Désignation	Poids [g]
W0970530084	Silencieux pour raccord Ø 8	15

Pour l'orifice d'échappement 3/5 de la plaque intermédiaire type 6 et l'échappement intermédiaire type 20.

8 - M8 MODULE ADDITIONNEL ENTRÉE M8 (pour BUS) – ENTRÉES/SORTIES (pour connexion MULTIPOLE)



Code	Désignation	Poids [g]
0227302900	Module 8 entrées M8 CM	273

CONNEXION BUS DE TERRAIN

ENTRÉES PNP
1 = + 24 VDC
3 = OVDC
4 = ENTRÉES



CONNEXION MULTIPOLE PNP

ENTRÉES NPN
1 = + 24 VDC
3 = OVDC
4 = ENTRÉES



ENTRÉES NPN
1 = + 24 VDC
3 = OVDC
4 = ENTRÉES



SORTIES PNP
1 = + 24 VDC
3 = OVDC
4 = ENTRÉES



SORTIES NPN
1 = + 24 VDC
3 = OVDC
4 = ENTRÉES



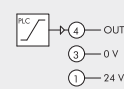
DIP SWITCH



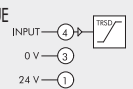
DIP SWITCH



SORTIES ANALOGIQUE



ENTRÉES ANALOGIQUE

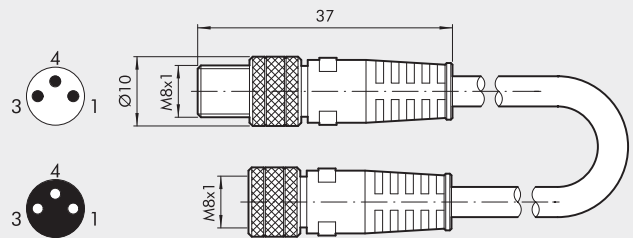


BOUCHON M8



Code	Désignation
0240009039	Bouchon M8

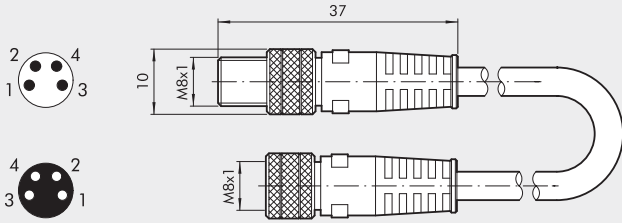
RALLONGE DROITE MALE FEMELLE M8 3 POLES POUR ENTREES



Broche	Couleur de brin
1	Marron
3	Bleu
4	Noir

Code	Désignation
0240009009	Rallonge droite M-F M8 3 pôles pour entrées avec câble 3 m

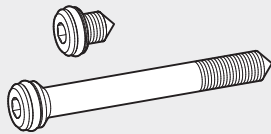
23 RALLONGES DROITES MALE FEMELLE M8 4 POLES POUR LIAISON ILOTS



Broche	Couleur de brin
1	Marron
2	Blanc
3	Bleu
4	Noir

Code	Désignation
0240005003	Rallonge droite M-F M8 4 pôles pour liaison îlots avec câble 5 m
0240005005	Rallonge droite M-F M8 4 pôles pour liaison îlots avec câble 1 m
0240005006	Rallonge droite M-F M8 4 pôles pour liaison îlots avec câble 3 m
0240005008	Rallonge droite M-F M8 4 pôles pour liaison îlots avec câble 10 m

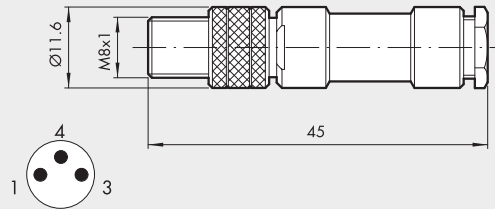
KIT VIS D'ASSEMBLAGE



Code	Désignation
0227301800	Kit vis d'assemblage pour Multimach HDM/CM

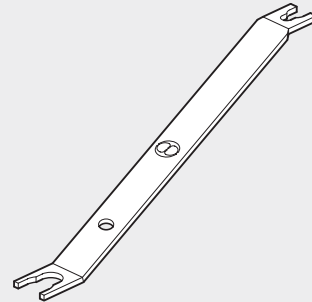
Lot de 1 + 1 pièces

CONNECTEUR M8 DROIT POUR ENTREE



Code	Désignation
0240009010	Connecteur M8 droit pour entrée





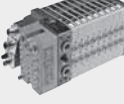
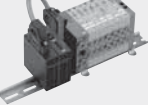






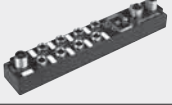
R17 - CLEF DE DEMONTAGE POUR TUBE



Longueur = 140 mm

Code	Désignation	Ø Tube	Tube
2L17001	RL17	du Ø 3 au Ø 10	Pour raccords R et Fox

NOTES

	● HDM + AS-Interface	VOIR	PAGE 2-154
	● HDM + PROFIBUS-DP	VOIR	PAGE 2-159
	● HDM + EtherNet/IP	VOIR	PAG. 2-163
	● HDM + CANopen	VOIR	PAGE 2-169
	● HDM + B&R	VOIR	PAGE 2-175
	● MODULES PROFIBUS-DP POUR ILOTS MULTIMACH ET ELECTROPILOTES PLT-10 MONTAGE SUR EMBASE		PAGE 2-222
	● MULTIMACH + B&R	VOIR	PAGE 2-190
	● CM + Profinet IO	VOIR	PAGE 2-201
	● CM + EtherCAT	VOIR	PAGE 2-205
	● CM + EtherNet/IP	VOIR	PAGE 2-209
	● CM + CANopen	VOIR	PAGE 2-213
	● MODULE D'ENTREES/SORTIES M12 PROFIBUS-DP IP67		PAGE 2-227
	● MODULE D'ENTREES M8 PROFIBUS-DP IP67		PAGE 2-231

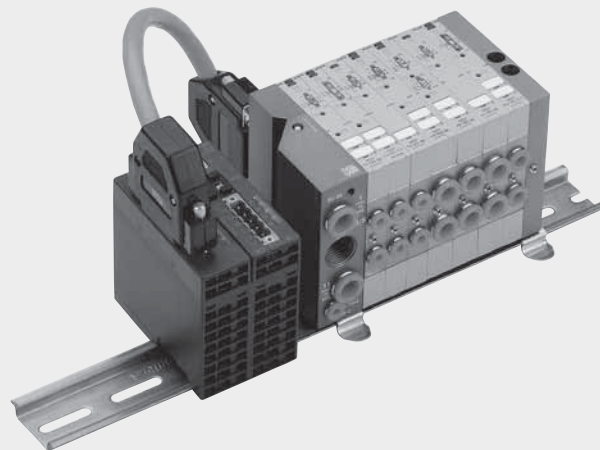
MODULES PROFIBUS-DP POUR ILOTS MULTIMACH ET ELECTROPILOTES PLT-10 MONTAGE SUR EMBASE

Les esclaves modulaires, pour les îlots Multimach, et électropilotes PLT-10 montage sur embase suivent la même philosophie de modularité totale, qui caractérise le "système" Multimach.

Il est possible, avec une totale liberté, de configurer l'esclave en associant les nombreux modules proposés:

3 systèmes Bus de terrain sont disponibles:

- Peut gérer 24 sorties.
- Les esclaves viennent s'installer sur un rail DIN au côté de de l'îlot Multimach.
- Le branchement électrique entre l'esclave et l'îlot est simplement obtenu avec un kit composé d'un câble 25 brins avec un connecteur Sub-D 25 de chaque côté.
- A côté de l'esclave, il est possible d'associer des modules supplémentaires, jusqu'à un maximum de 15, pour gérer d'autres entrées ou sorties. Ces modules sont reliés électriquement, par l'intermédiaire d'un connecteur situé à l'arrière du module (à l'intérieur du rail DIN).
- Les modules supplémentaires sont disponibles dans 4 différents types: pour 8 entrées digitales; pour 8 sorties digitales; pour 4 entrées analogiques; pour 4 sorties analogiques.
- Avec ce système il est possible, avec un esclave unique, de gérer jusqu'à un maximum de 144 Entrées/Sorties!



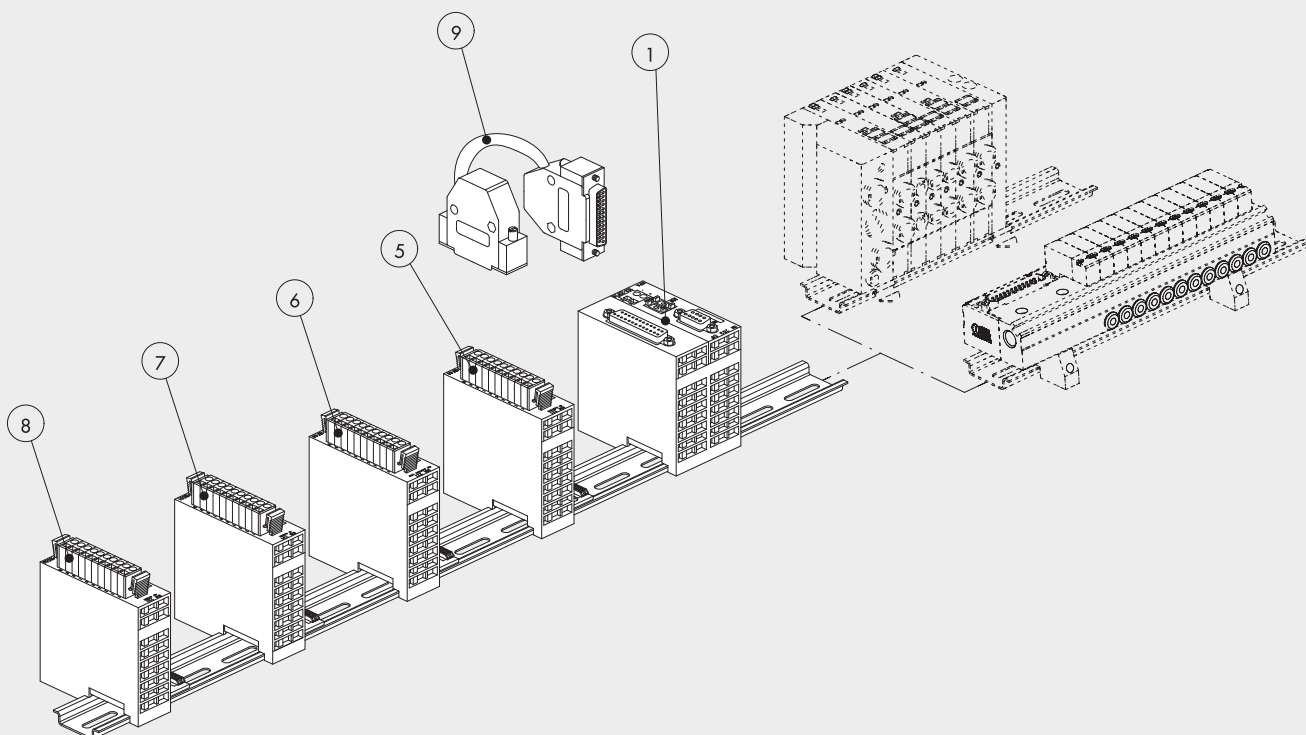
DISTRIBUTEURS

MODULES PROFIBUS-DP POUR ILOTS MULTIMACH ET ELECTROPILOTES PLT-10 MONTAGE SUR EMBASE

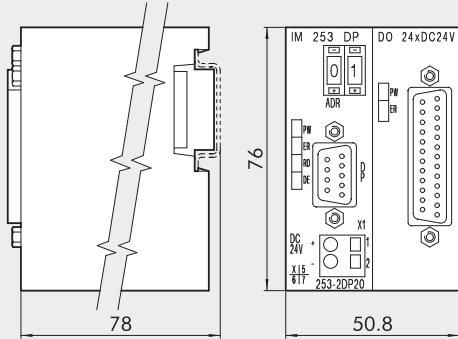
CARACTERISTIQUES TECHNIQUES

Tension d'alimentation	24 VDC + 20% - 15%
Test EMC et ESD	suivant IEC 801-2/IEC 801/4 (jusqu'au niveau 3: 8kV/2kV)
Test de vibration et de choc	suivant IEC68-2-6/IEC 68-2-27 (1g/12g)
Température d'utilisation	0 à 60 °C
Température de stockage	- 40 à + 85 °C
Humidité relative admissible	95%
Montage	Rail DIN 35 mm (EN 50022)

LE MONDE MULTIMACH: ESCLAVE ET ENTREE/SORTIE

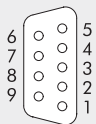


① ESCLAVE PROFIBUS-DP 24 SORTIES



BUS 9 Sub-D socket

1 = n.c.
2 = n.c.
3 = Rx/D/TxD-P
4 = CNTR-P
5 = GND
6 = n.c.
7 = n.c.
8 = Rx/D/TxD-N
9 = GND

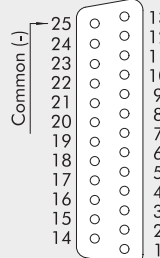


OUTPUTS 25 Sub-D socket

Common (-)

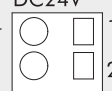
25
24
23
22
21
20
19
18
17
16
15
14

13
12
11
10
9
8
7
6
5
4
3
2
1

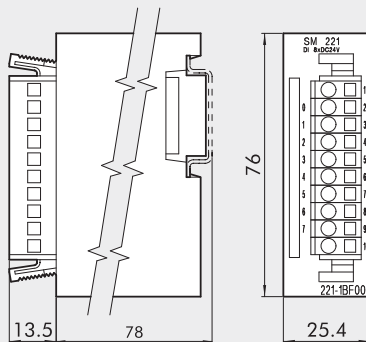


DC24V

+ 1
- 2




⑤ MODULE 8 ENTREES DIGITALES



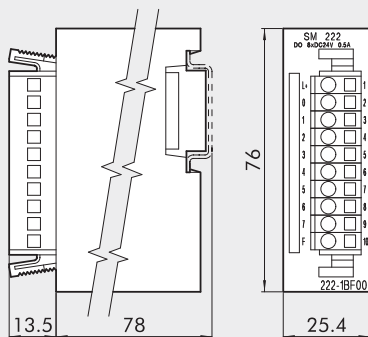
Code
0240004053

Désignation
Module 8 entrées digitales 8xDC24V

Caractéristiques techniques

Tension nominal d'entrée	24 VDC
Nb d'entrées	8
Caractéristiques d'entrées	1 Byte
Tension d'entrée à "1"	15...28.8V
Tension d'entrée à "0"	0...5V
Temps de réponse	3 ms
Tension interne Bus	5V
Intensité 5V BUS	20 mA

⑥ MODULO 8 OUTPUT DIGITALI

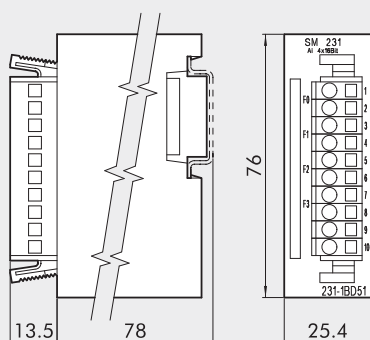


Code	Désignation
0240004051	Module 8 sorties digitales 8XDC24V 0.5A

Caractéristiques techniques

Tension d'entrée	24 VDC
Nombre de sorties	8
Donnée d'entrée	1 Byte
Absorption par cannal	1A (max 8A)
Tension interne Bus	5V
Absorption BUS 5V	70 mA

⑦ MODULE 4 ENTRES ANALOGIQUES

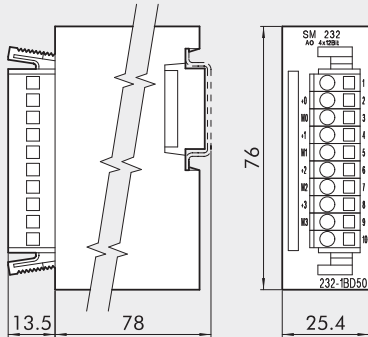


Code	Désignation
0240004054	Module 4 entrées analogiques AI 4X16BIT

Caractéristiques

Nombre d'entrées	4
Donnée d'entrée	8 Byte
Plage d'entrée	Tension 0 ÷ 50 mV, 0...10V, ± 4 mV, ± 4V, ± 10V, Courant 0/4...20 mA, +/-20 mA
	Température Pt100, Pt1000, Ni100, Ni1000
	Résistance 60 Ω, 600 Ω, 3000 Ω, 16000 Ω
	Thermocouples J, K, N, R, T, S
Résolution	12/16 Bit
Résistance d'entrée	Tension 20M Ω, courant 85 Ω
Temps	5...70 ms
Tension interne Bus	5 V
Absorption BUS 5V	280 mA

⑧ MODULE 4 ENTREES ANALOGIQUES



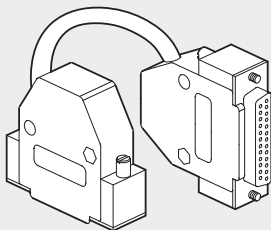
Code
0240004055

Désignation
Module AO 4x12BIT

Caractéristiques techniques

Nb d'entrées	4
Caract. d'entrée	8 Byte
Plages d'entrée	Tension 0...10V, ±10V, 1...5V Courant 0...20 mA, 4...20 mA, ±20 mA
Résolution	12 BIT
Résistance	Tension min 1 kΩ, Courant max 500 Ω
Temps de conservation	0.45 ms
Tension interne Bus	5 V
Intensité 5V BUS	75 mA

⑨ KIT DE CONNEXION ESCLAVE MULTIMACH

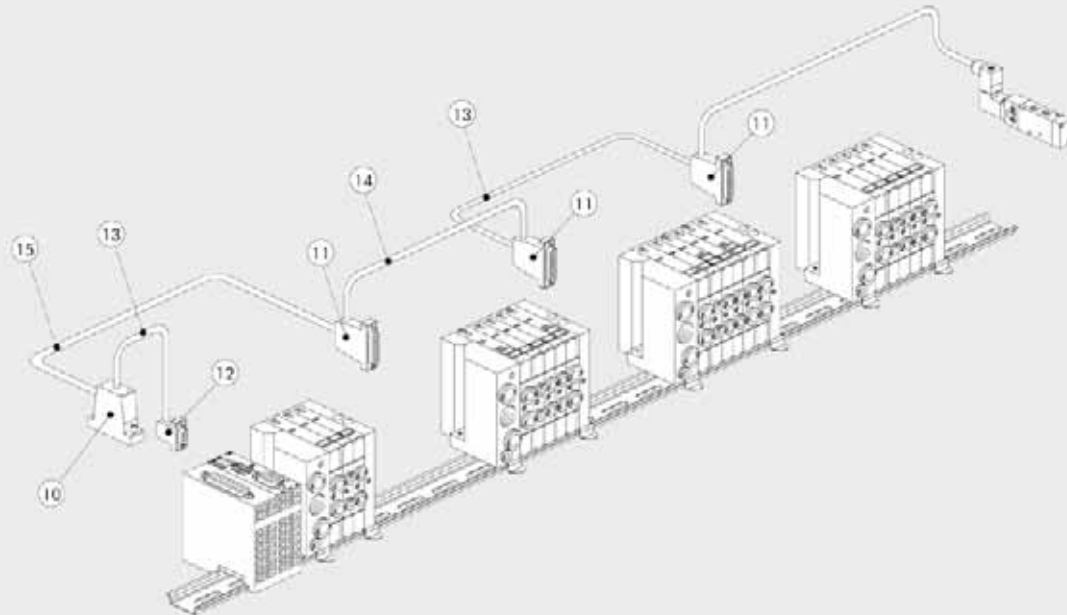


Code
0226940000

Désignation
Kit de connexion esclave Multimach

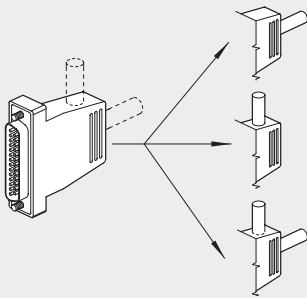
NOTES

CABLAGE D'UN ESCLAVE AVEC PLUSIEURS ÎLOTS MULTIMACH



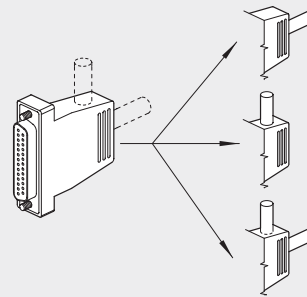
Pour exploiter au mieux les sorties disponibles sur l'esclave, elles peuvent être distribuées sur plusieurs îlots en utilisant des connecteurs à double sortie. Le dessin ci-dessus est un exemple de configuration, mais chaque utilisateur pourra combiner les câbles et les connecteurs suivant ses besoins. Le connecteur ⑩, monté sur l'esclave, sert à scinder les sorties sur deux câbles. Sur les connecteur ⑪ et ⑫ arrivent un câble avec un certain nombre de sortie: quelques fils sont soudés sur les broches du connecteur, tandis que les non utilisées peuvent être soudées aux fils d'un autre câble et porter le signal sur les îlots successifs.

⑩ CONNECTEUR 25 BROCHES POUR ESCLAVE 2 SORTIES



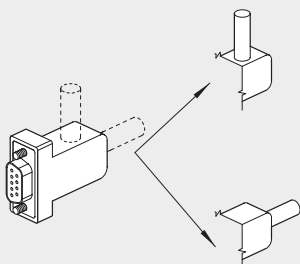
Code	Désignation
0226180105	Connecteur 25 broches pour esclave 2 sorties
Fourni complet avec 2 serre-câbles	

⑪ CONNECTEUR 25 BROCHES 2 SORTIES POUR MULTIMACH



Code	Description
0226180106	Connecteur 25 broches 2 sorties pour multimach
Fourni complet avec 2 serre-câbles	

⑫ CONNECTEUR 9 BROCHES DROIT OU COUDE 90° POUR MULTIMACH



Code	Description
0226180102	Connecteur 9 broches droit ou coudé 90° pour Multimach

⑬ ⑭ ⑮ CABLES



Code	Description
0226107201	Câble 10 brins
0226107101	Câble 19 brins
0226107102	Câble 25 brins
Spécifier la longueur désirée	

MODULE D'ENTREES/SORTIES M12 PROFIBUS-DP IP67

Le Profibus-DP IP 67 est un esclave de construction métallique, qui grâce à des connecteurs M12, peut être raccordé de façon très flexible à des électrovannes, des électrodistributeurs, et/ou des capteurs d'information.

En effet, chaque connecteur peut être utilisé indifféremment pour:

- 1 Sortie + 1 Entrée de diagnostic
- 2 Sorties
- 1 Sortie + 1 Entrée
- 2 Entrées
- 1 Entrée + 1 Entrée de diagnostic

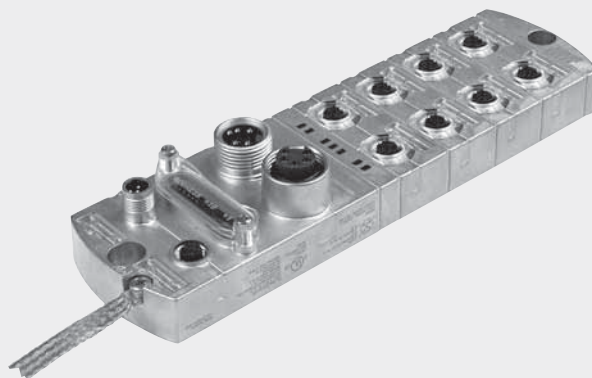
De fait, chaque esclave peut gérer un total de 16 signaux, selon une des combinaisons énumérées ci-dessus.

Le diagnostic fournit des informations relatives au type et à la localisation des erreurs de chaque canal avec:

- Désactivation du seul point d'utilisation "concerné" et non du module complet.
- Signalisation au système de contrôle Bus.
- Visualisation avec des LED locales.

Il est possible d'approvisionner l'esclave seul ou assemblé à un îlot de distribution.

Dans cette documentation sont présentés les îlots de distributeurs de la série 70 en 1/8 ou 1/4, ainsi que les îlots de distributeurs ISO 5599 taille 1 ou 2.



CARACTERISTIQUES TECHNIQUES

Utilisation	8 entrées ou sorties + 8 entrées ou sorties ou diagnostic
Tension d'alimentation	24 VDC (18V.....30,2V), à la norme EN 61131-2
Degré de protection	IP67
Température d'utilisation	0 à 55°C (32 à 131° F)
Données du bus de terrain	Protocole de transmission Mode de transmission Vitesse de transmission Adressages
	Profibus-DP EN 50170 Synchrone ou Freeze-Mode Jusqu'à 12MBit/s Commutateurs rotatifs BCD, 0.....99
Données techniques Entrées	Type Alimentation Signalisation
	capteurs de proximité PNP ou fin de course mécanique compatible EN 61131-2 24VDC (de 18 à 30,2V), juivant EN 61131-2 ; ≤ 200 mA par point de branchement M12 Chaque entrée est dotée d'une LED jaune
Données techniques Sorties	Tension Courant maximum d'échange Puissance maximale simultanée Fréquence maximum du signal d'échange Indicateur lumineux
	24VDC (de 18 à 30,2V), à la norme EN 61131-2; I cumulé ≥9A 1.6 A, système de protection par un fusible en cas de courts-circuits 10W Ohmique 20 Hz, ve 20 Hz induction Une LED pour chaque sortie RUN-LED LED + signal d'alarme au maître
Diagnostic	Bus de terrain Signal de tension insuffisante Capteur court-circuit ENTRÉES ou SORTIES
	LED rouge par canal au point de branchement M12 diagnostic pin 2 avec LED rouge par point de branchement M12 et signalisation au maître
Diagnostic	Desina® (pin 2)
	NB: Pour la disposition des contacts, voir les connecteurs pages suivantes.

COMPOSANTS

- ① ② Connecteurs diagnostics ENTR./SORT.
- ③ Leds Alimentation, Erreur, Marche
- ④ Connecteur d'alimentation ENTREE
- ⑤ Connecteur d'alimentation SORTIE
- ⑥ Connecteur ENTREE BUS
- ⑦ Connecteur SORTIE BUS
- ⑧ Commutateurs rotatifs d'adressage
- ⑨ LED de diagnostic pour chaque canal



BUS ENTREES/SORTIES

- 1 = VP
 - 2 = A (verte)
 - 3 = DGN
 - 4 = B (rouge)
 - 5 = Sch
- Filetage, Sch



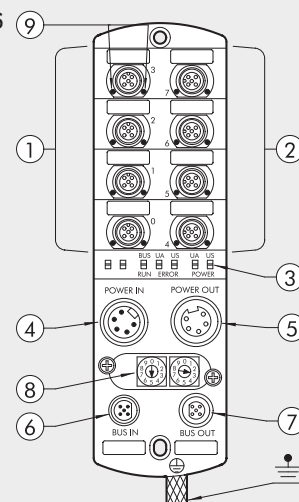
ALIMENTATION ENTREES/SORTIES

- 1 = GND
- 2 = GND
- 3 = PE
- 4 = Alimentation capteur
- 5 = Alimentation vérin

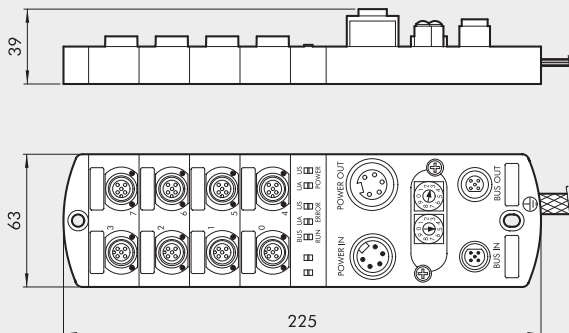


CONNECTEURS ENTREES/SORTIES

- 1 = +24 VDC
- 2 = Entrée diagnostic
Entrée digitale -> Contact fermé
Contact ouvert
Sortie digitale
- 3 = 0 VDC
- 4 = Entrée digitale -> Contact fermé
Contact ouvert
Sortie digitale
- 5 = PE

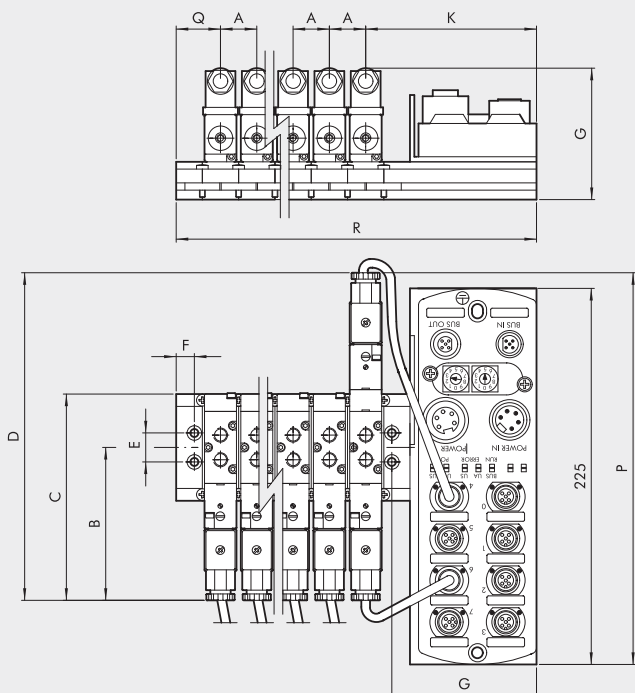


ESCLAVE IP67



Code	Désignation
0240008001	8 E/S + 8 E/S/diagnostic IP67 PROFIBUS

ESCLAVE IP65, COMPLET AVEC ELECTRODISTRIBUTEURS SERIE 70



	A	B	C	D	E	F	G	K	P	Q	R
1/8" Embase juxtaposable											
25	105	142	225	20	12.5	85.8	103.5	230	305	Q + K + (A x *n ^o -1)	
1/8" Embase Multiple											
25	105	142	225	20	7	98	115	230	24	Q + K + (A x *n ^o -1)	
1/4" Embase juxtaposable											
27	112	156	239	25	10	85.5	104.5	237	31.5	Q + K + (A x *n ^o -1)	
1/4" Embase Multiple											
27	112	156	239	25	7	98	118	237	27	Q + K + (A x *n ^o -1)	

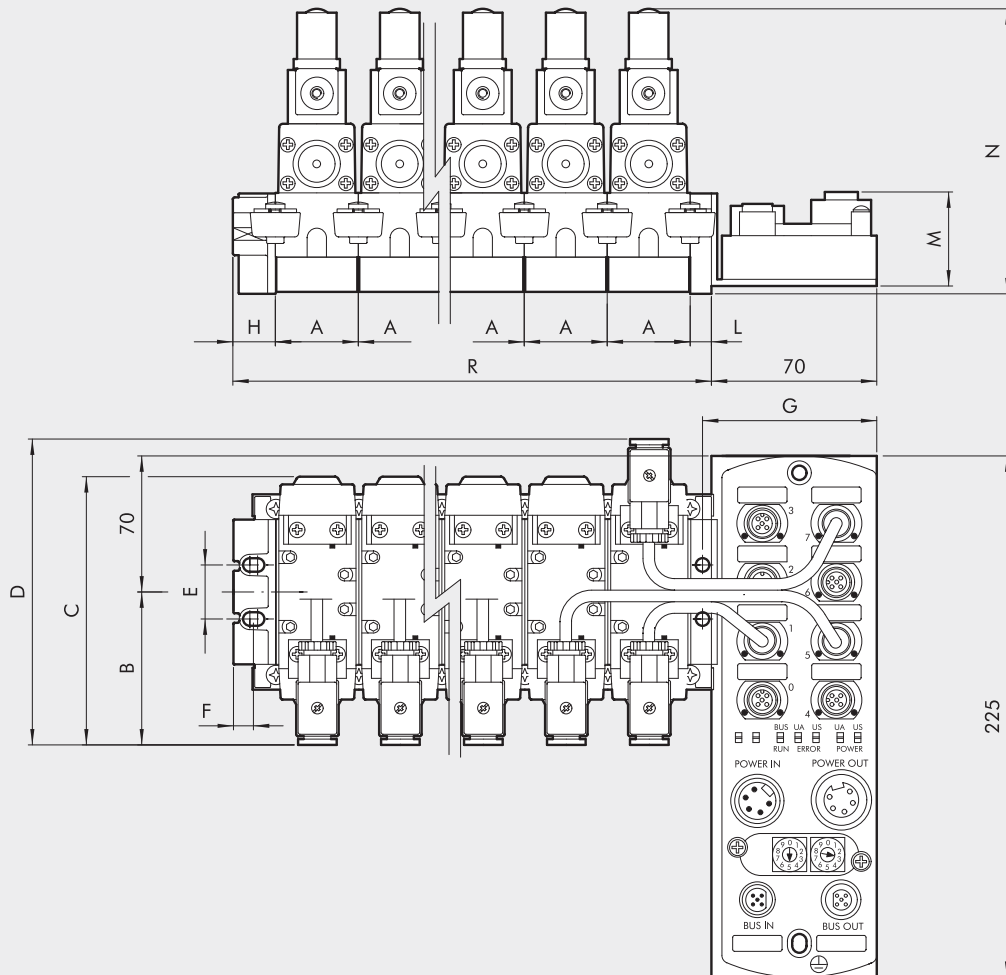
*n = nombre de distributeurs assemblés

N.B.: l'îlot est fourni complet avec les câbles des distributeurs

SYNOPTIQUE, TAILLES ET VERSIONS

B U S	P	V	B	O	0 2	D D
	P Profibus	V IP67	B 70 1/8" C 70 1/4"	O Embase multiple	02 2 positions 04 4 positions 06 6 positions 08 8 positions 10 10 positions 12 12 positions 14 14 positions 16 16 positions	D SOV 23 SOS NO - SOV 33 SOS NO H SOV 23 SOS NC - SOV 33 SOS NC Z SOV 23 SOB 00 - SOV 33 SOB 00 M SOV 25 SOS 0 - SOV 35 SOS 00 J SOV 25 SOB 00 - SOV 35 SOB 00 G SOV 26 SOS CC - SOV 36 SOS CC E SOV 26 SOS OC - SOV 36 SOS OC B SOV 26 SOS PC - SOV 36 SOS PC A Plaque de fermeture

ESCLAVE IP65, COMPLET AVEC ELECTRODISTRIBUTEURS ISO



	A	B	C	D	E	F	G	H	L	M	N	P	R
ISO1	43	80	140	158	28	10.5	76.4	22	11	47	150	230	H + L + (A x n°)
ISO2	56	90	165	180	35	12.5	77.5	26	14	61	178	240	H + L + (A x n°)

*n = nombre de distributeurs assemblés

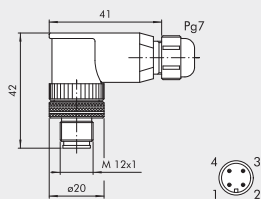
N.B.: l'îlot est fourni complet avec les câbles des distributeurs

SYNOPTIQUE, TAILLES ET VERSIONS

BUS	P	V	D	I	O 2	MM
	P Profibus	V IP67	D ISO1 E ISO2	I Embase juxtaposable sorties latérales	02 2 positions 04 4 positions 06 6 positions 08 8 positions 10 10 positions 12 12 positions 14 14 positions 16 16 positions	M ISV 55 SOS 00 - ISV 65 SOS 00 J ISV 55 SOB 00 - ISV 65 SOB 00 G ISV 56 SOS CC - ISV 66 SOS CC E ISV 56 SOS OC - ISV 66 SOS OC B ISV 56 SOS PC - ISV 66 SOS PC A Plaque de fermeture

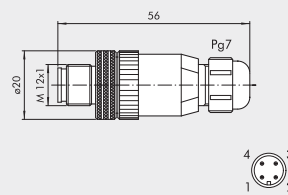
ACCESSOIRES

CONNECTEUR M12 COUDE MALE



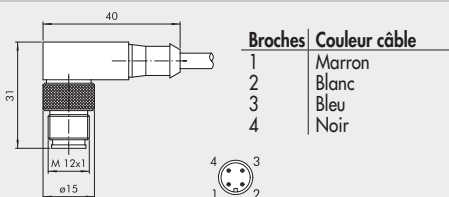
Code	Désignation
0240009001	Connecteur M12 coudé mâle

CONNECTEUR M12 DROIT MALE



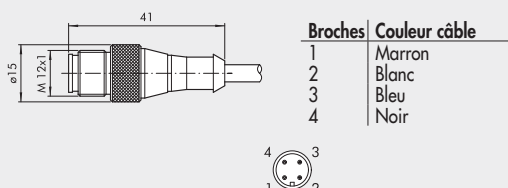
Code	Désignation
0240009021	Connecteur M12 droit mâle

CONNECTEURS M12 COUDE MALE PRECABLE



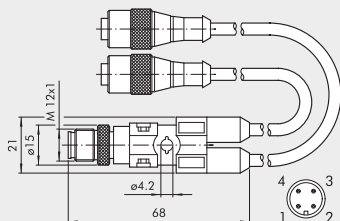
Code	Désignation
0240009022	Connecteur M12 coudé mâle avec câble 1.5 m
0240009023	Connecteur M12 coudé mâle avec câble 5 m

CONNECTEURS M12 DROIT MALE PRECABLE



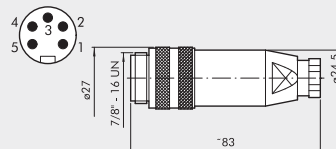
Code	Désignation
0240009002	Connecteur M12 droit mâle avec câble 1.5 m
0240009003	Connecteur M12 droit mâle avec câble 5 m

REPARTITEURS Y M12 DROIT PRECABLES



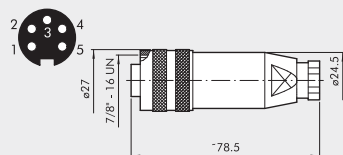
Code	Désignation
0240009031	Répartiteur Y M12 avec câble 0.6 m
0240009032	Répartiteur Y M12 avec câble 1.5 m

CONNECTEUR DROIT MALE POUR L'ALIMENTATION "ENTREE"



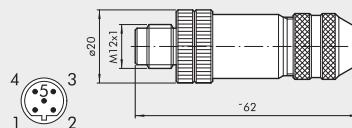
Code	Désignation
0240009033	Connecteur droit mâle pour l'alimentation "ENTREE"

CONNECTEUR DROIT FEMELLE POUR L'ALIMENTATION "SORTIE"



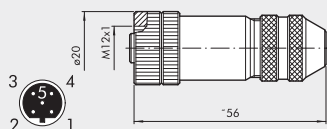
Code	Désignation
0240009034	Connecteur droit femelle pour l'alimentation "SORTIE"

CONNECTEUR M12 DROIT MALE POUR SORTIE-BUS



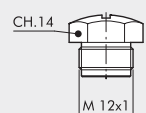
Code	Désignation
0240009035	Connecteur M12 droit mâle SORTIE-BUS codé B

CONNECTEUR M12 DROIT FEMELLE POUR ENTREE-BUS



Code	Désignation
0240009036	Connecteur M12 droit femelle ENTREE-BUS codé B

BOUCHON M12

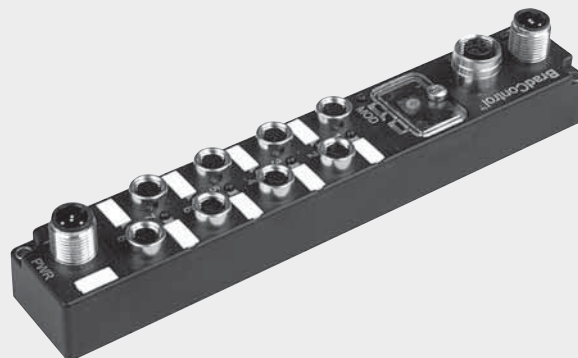


Code	Désignation
0240009040	Bouchon M12

MODULE D'ENTREES M8 PROFIBUS-DP IP67



Le module d'entrées "COMPACT" Profibus DP est un esclave robuste et compact, avec un degré de protection IP67. Il permet au maximum la connexion de 8 entrées grâce à des connecteurs M8. Les fonctions de diagnostics fournissent les informations sur le statut, localement au travers de LED et avec des signaux au contrôleur.



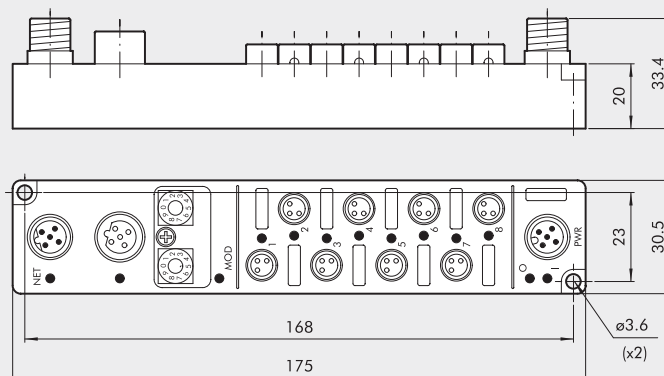
DISTRIBUTEURS

MODULE D'ENTREES M8 PROFIBUS-DP IP67

CARACTERISTIQUES TECHNIQUES		
Utilisation	8 Entrées PNP	
Tension d'alimentation	24 VDC (13-28 V)	
Degré de protection	IP67	
Température d'utilisation	-20 à +70°C RH 5-95% - sans condensation	
Caractérist. Bus de terrain	Protocole de transmission	Profibus DP-VO selon EN 50170
	Mode de transmission	Synchrone ou Freeze-Mode
	Taux de transfert	Jusqu'à 12 MBit/s
	Adressage	Commutateurs rotatifs, 1...99
Caractéristiques Entrées	Type	Unités de détection magnétique PNP ou fins de course mécanique selon IEE 1131-2 compat
	Tension d'alimentation	24 VDC (18 à 28 V)
	Signalisation	Chaque entrée est dotée d'une LED verte
	Tension signal d'entrée "0"	2...5 V
Diagnostics	Tension signal d'entrée "1"	10...30 V
	Bus de terrain	LED "NET"+ signal d'alarme au maître
	Capteur court-circuit ENTRÉE	LED rouge pour chaque canal au point de raccordement M8 (600 mA)

ESCLAVE IP67

Code	Désignation
0240008002	Module d'entrées PROFIBUS M8



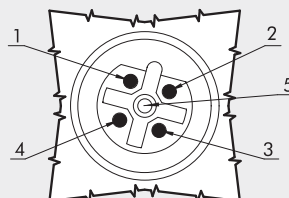
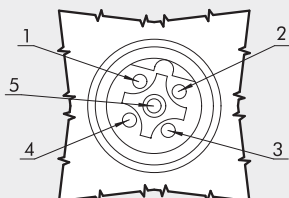
ADRESSAGE DES BROCHES

CONNECTEURS PROFIBUS

BUS OUT

Connecteur M12 femelle
Codé B pour Profibus

- 1 - Alimentation 5 VDC
- 2 - Bus A
- 3 - GND
- 4 - Bus B
- 5 - Ecran



BUS IN

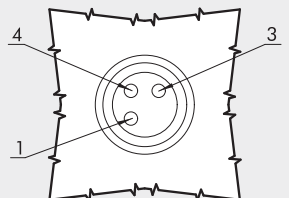
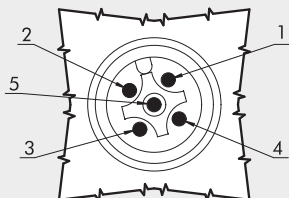
Connecteur M12 mâle
Codé B pour Profibus

- 1 - Alimentation 5 VDC
- 2 - Bus A
- 3 - GND
- 4 - Bus B
- 5 - Ecran

CONNECTEUR D'ALIMENTATION

Connecteur M12 mâle
Codé A

- 1 - Alimentation module et entrées
- 2 - NF
- 3 - GND
- 4 - GND
- 5 - Mise à la terre



CONNECTEURS D'ENTREES

Connecteur M8 femelle 3 pôles
Codé A

- 1 - 24VDC
- 3 - GND
- 4 - ENTREE

ADRESSAGE DES LED

RESEAU

- (rouge): esclave non configuré ou ne communiquant pas avec le maître
- (verte): esclave configuré et en communication avec le maître

PANNE SUR LE MODULE

- (rouge): vérifier la LED du signal

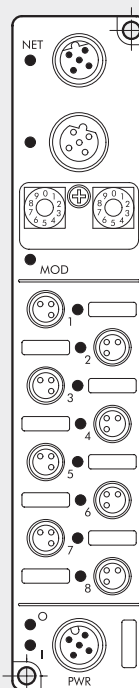
LED DE CANAL (entrée)

- (verte): entrée active
- (rouge): défaut de l'unité de détection ou court-circuit de l'alimentat. +24V

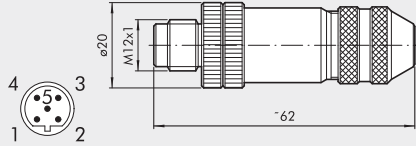
NON UTILISEE

ALIMENTATION MODULE ENTREES

- (verte): Active

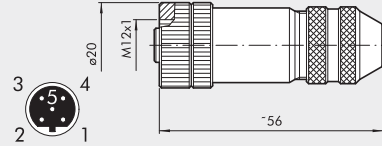


CONNECTEUR M12 DROIT MALE SORTIE-BUS



Code 0240009035 **Désignation** Connecteur M12 droit mâle SORTIE-BUS codé B

CONNECTEUR M12 DROIT FEMELLE ENTRÉE-BUS



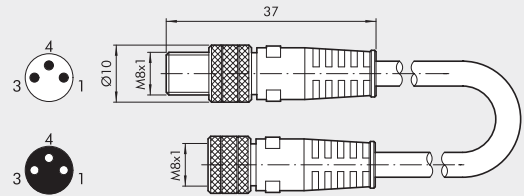
Code 0240009036 **Désignation** Connecteur M12 droit femelle ENTRÉE-BUS codé B

BOUCHONS M8-M12



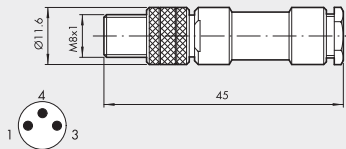
Code 0240009039 **Désignation** Bouchon M8
0240009040 **Désignation** Bouchon M12

RALLONGE DROITE MALE FEMELLE POUR ENTREE



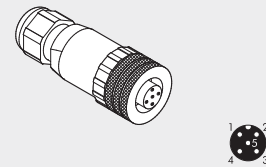
Code 0240009009 **Désignation** Rallonge droite mâle-femelle M8 pour ENTREE avec câble 3 m

CONNECTEUR M8 DROIT MALE POUR ENTREE



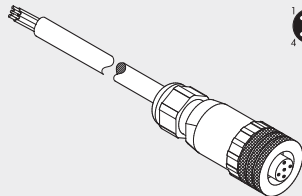
Code 0240009010 **Désignation** Connecteur M8 droit mâle pour entrée

CONNECTEUR M12 DROIT FEMELLE POUR ALIMENTATION



Code W0970513001 **Désignation** Connecteur M12 droit femelle pour alimentation

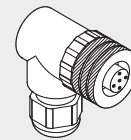
CONNECTEUR M12 DROIT FEMELLE POUR ALIMENTATION PRECABLE



Broche	Couleur câble
1	Marron
2	Blanc
3	Bleu
4	Noir
5	Gris

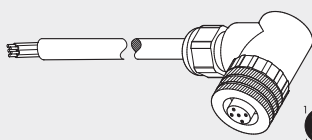
Code W0970513002 **Désignation** Connecteur M12 droit femelle pour alimentation avec câble 5 m

CONNECTEUR M12 COUDE FEMELLE POUR ALIMENTATION



Code W0970513003 **Désignation** Connecteur M12 coudé femelle pour alimentation

CONNECTEUR M12 COUDE FEMELLE POUR ALIMENTATION PRECABLE



Broche	Couleur câble
1	Marron
2	Blanc
3	Bleu
4	Noir
5	Gris

Code W0970513004 **Désignation** Connecteur M12 coudé femelle pour alimentation avec câble 5 m

NOTE