

ROBINETTERIE - Vannes à soupape

Modèles "Siège en inox" - PN40

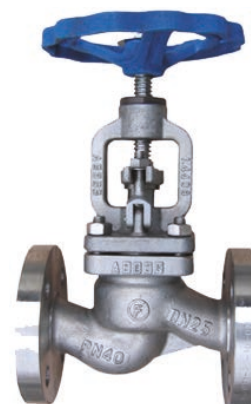
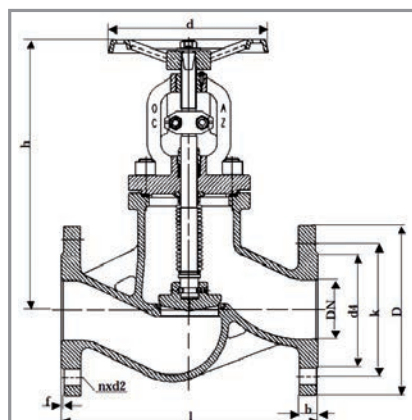
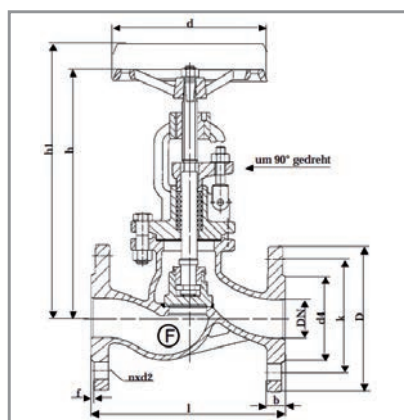
INOX

Type GLFM.007 - PN40 - Sans soufflet

Type GLFM.008 - PN40 - Avec soufflet

Caractéristiques : Vanne à soupape :

- Corps en inox forgé A351 CF8M
- Soufflet en inox pour type GLFM.008
- Joints de couvercle en graphite
- Siège en inox
- Clapet en inox 316 Ti
- Tige en inox 316 Ti montante
- Volant en fonte à graphite lamellaire montant
- Presse-bourrage en graphite
- Température de service du fluide : **-60°C à +300°C**
- Distance entre-brides selon EN 558 série 1



Pression de travail maximum fluides/gaz neutres jusqu'à

100°C	200°C	300°C
32	25	21

Référence		DN	PN	GN	D	k	d4	d	l	h	h1	n	d2	b	f	Sp	Sp Ø	Nm	U/Hub		
Sans soufflet	Avec soufflet																				
GLFM.007.015	GLFM.008.015	15	40	40	95	65	45	120	130	190/228	198/-	4	14	16	2	9/-	14x3/-	15/-	3/2,5		
GLFM.007.020	GLFM.008.020	20			105	75	58		150	230/233	240/-							4,5/4,5			
GLFM.007.025	GLFM.008.025	25			115	85	68		160	230/238	20/-							5/4,5			
GLFM.007.032	GLFM.008.032	32			140	100	78	180	235/250	255/-	18		13/-	16x4/-	30/-	6/8					
GLFM.007.040	GLFM.008.040	40			150	110	88	200	265/285	290/-					25/-	6/8,5					
GLFM.007.050	GLFM.008.050	50			165	125	102	230	285/293	310/-					45/-	7/8,5					
GLFM.007.065	GLFM.008.065	65			185	145	122	180	290	285/313	315/-	24	14/-	20x4/-	55/-	9/5,5					
GLFM.007.080	GLFM.008.080	80			200	160	138	200	310	310/370	350/-				22	6,5/5,5					
GLFM.007.100	GLFM.008.100	100			235	190	162	225	350	340/390	370/-				18/-	22x5/-	50/-	8,5/5			
GLFM.007.125	GLFM.008.125	125			270	220	188	400	405/435	445/-	8	26	26	3	20/-	24x5/-	60/-	10,5/7			
GLFM.007.150	GLFM.008.150	150			300	250	218	300	480	470/470							520/-	28	26x5/-	60/-	10,5/7
GLFM.007.200	GLFM.008.200	200			375	320	285	400	600	570/560							645/-	30	34	24/-	32x6/-
GLFM.007.250	/	250			450	385	345	730	625	715	12	33	38	24	42x7	270	16				

Joints de brides
Voir p. 226

Filtres « Y »
Voir p. 186

Clapets anti-retour en inox
Voir p. 182

Compteurs d'eau
Voir p. 552