

ROBINETTERIE - Vannes à boisseau sphérique

Modèles PN100

INOX

Type BATM.020 - Femelle-Femelle - Sphère pleine en matière

Caractéristiques : Vanne à boisseau sphérique :

- 2 pièces
- Corps en inox 316
- Sphère en inox 316
- Sièges en PTFE
- Axe en inox 316
- Passage intégral
- Température de service du fluide : -20°C à +150°C
- Sphère pleine en matière
- Commande par levier ou manette papillon
- Presse-étoupe (PTFE) sur axe de manoeuvre
- Tige anti-explosion
- Etanchéité latérale enveloppante
- Triple étanchéité de la tige, effet labyrinthe et réglage automatique du système d'étanchéité par rondelles élastiques
- Certifications: DVGW pour gaz jusqu'à 2" - TÜV pour TA Luft jusqu'à 2"
- Vide déclaré: 800 mbar



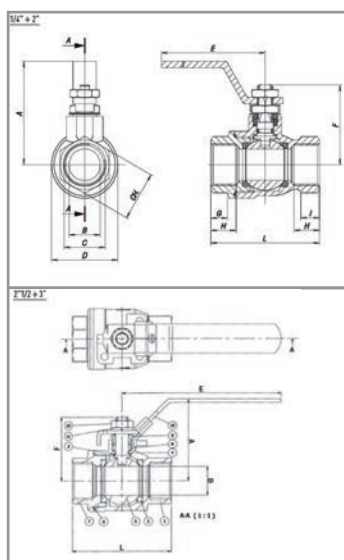
Applications : produits chimiques, pour installations hydrauliques et pneumatiques, pour gaz, eau, vide. Utilisé pour la vapeur en conditions de fonctionnement limitées et avec des étanchéités particulières. En cas d'utilisations spéciales, vérifier la compatibilité avec les caractéristiques du processus et la résistance à la corrosion en consultant également le tableau correspondant.

Options possibles sur demande :

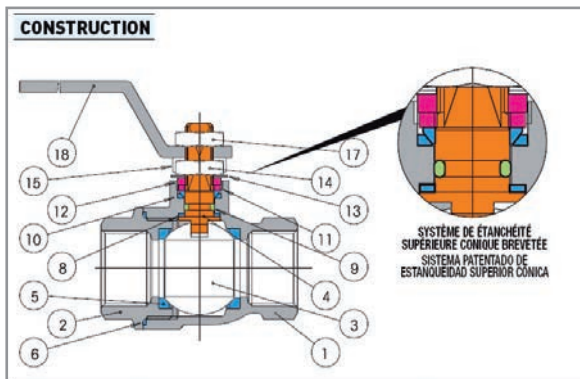
- Version extrémités Mâle/Femelle jusqu'à 2"
- Version à commande manuelle par poignée papillon
- Poignée jaune



Atex CE II 2 GD*
* sur demande (de 3/4" à 2")
* a pedido (de 3/4" a 2")



Référence	Ø Racc.	PN	A	B	D	E	F	G	H	I	L	CH.HEX.	CH.OCT.
(mm)													
BATM.020.014	1/4"	100	52	8	29	110	37	8,5	11,4	8	55	21,5	
BATM.020.038	3/8"		52	10	29	110	37	8,5	11,4	8	55	21,5	
BATM.020.012	1/2"		55	15	34	110	42	10	15	9,5	65	26,5	
BATM.020.034	3/4"	64	66	20	42,5	140	52	11,5	16,3	11,5	70	31,5	
BATM.020.044	1"		70	25	50,5	140	56	14	19,1	13,5	85	40,5	
BATM.020.054	1"1/4	40	85	32	63	180	68	15,5	21,4	16	95		49,5
BATM.020.064	1"1/2		91	40	75,5	180	74	18,5	21,4	16	105		54,5
BATM.020.002	2"		105	50	91	230	87	22,5	25,7	23,5	125		69,5
BATM.020.022	2"1/2	40	133	65	/	247	101	/	/	/	167		/
BATM.020.003	3"		143	76	/	247	110	/	/	/	192		/



LISTE DES COMPOSANTS ET DES MATÉRIAUX			
1	CORPS / CUERPO	AISI 316	1.4408 1
2	MANCHON FEMELLE / MANGUITO HEMBRA	AISI 316	1.4408 1
3	SPHÈRE / ESFERA	AISI 316	1.4401 1
4	TIGE / EJE	AISI 316	1.4401 1
5	SIÈGE / ASIENTO	PTFE	- 2
6	BAGUE D'ÉTANCHÉITÉ LATÉRALE / ANILLO DE ESTANQUEIDAD LATERAL	PTFE	- 1
8	BAGUE D'ÉTANCHÉITÉ SUPÉRIEURE / ANILLO DE ESTANQUEIDAD SUPERIOR	PTFE	- 2
9	JOINT TORIQUE TIGE / O-RING DE ESTANQUEIDAD EJE	VITON	- 1
10	COUPLE D'ÉTANCHÉITÉ SUPÉRIEURE / JUNTA DOBLE DE ESTANQUEIDAD SUPERIOR	PTFE	- 1
11	RONDILLE PRESSE-ÉTOUPE / ARANDELA PREENSAESTOPAS	AISI 304	1.4301 1
12	ARRÊT DE POSITION / SUJETADOR DE POSICIÓN	AISI 304	1.4301 1
13	RONDELLES BELLEVILLE / MUELLES CÓNICAS DE COMPRESIÓN	AISI 301	1.4310 2
14	ÉCROU DE SERRAGE / TUERCA DE SUIJECIÓN	AISI 304	1.4301 1
15	PLAQUETTE DE SERRAGE ÉCROU / PLACA DE SUIJECIÓN TUERCA	AISI 304	1.4301 1
17	ÉCROU DE SERRAGE LEVIER / TUERCA DE BLOQUEO PALANCA	AISI 304	1.4301 1
18	LEVIER DE MANŒUVRE / PALANCA DE MANDO	AISI 304	1.4301 1

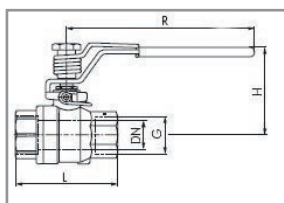
Modèles à fermeture automatique - PN63

INOX

Type BATM.025 - Femelle-Femelle

Caractéristiques : Vanne à boisseau sphérique :

- 2 pièces
- Corps en inox 316
- Sphère en inox 316
- Sièges en PTFE
- Axe en inox 316
- Passage intégral
- Température de service du fluide : -20°C à +180°C
- Commande par levier avec ressort pour fermeture automatique
- Presse-étoupe sur axe de manoeuvre



Applications : Pour eau, air comprimé, vide (max : -0,9 bar), huile, carburant, solvant, vapeur, fluides agressifs, et fluides alimentaires.

Référence	Ø Racc.	PN	L	H	R
(mm)					
BATM.025.014	1/4"	63	50	50	100
BATM.025.038	3/8"		60	50	100
BATM.025.012	1/2"		75	60	130
BATM.025.034	3/4"		80	64	130
BATM.025.044	1"		90	71	165
BATM.025.054	1"1/4		110	78	165
BATM.025.064	1"1/2		120	86	190
BATM.025.002	2"		140	95	190