

Têtes magnétiques à bobines débrochables (préfixe SC)

Il s'agit d'une gamme de bobines à broches surmoulées à chaud dans une résine époxy.

Ces bobines de forme rectangulaire sont conformes aux normes CEI 335, et sont livrées avec des broches mâles conformes aux normes ISO 4400 / EN 175301-803, forme A et DIN 43650, 11 mm standard industriel B.

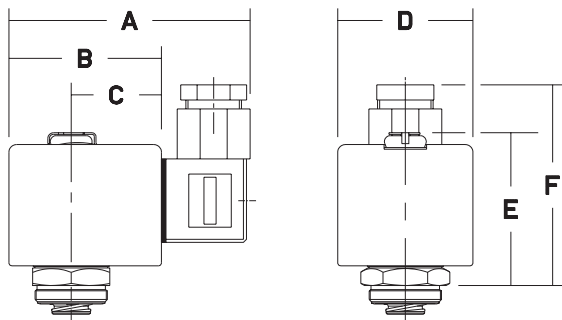
Ces connecteurs sont à trois broches femelles, ils sont équipés d'un presse-étoupe pour câble Ø 6-8 mm ou Ø 6-10 mm. Ces versions standard sont couramment utilisées pour le raccordement des fils d'alimentation et de mise à la terre.

Les bobines de la série SC sont prévues pour un fonctionnement permanent. Elles font partie de la classe F et supportent une température maximale de fonctionnement de 155°C. La construction de ces bobines permet une forte dissipation de chaleur ce qui empêche toute élévation anormale de température.

Les bobines SC sont interchangeables avec les boîtiers métalliques des têtes magnétiques.

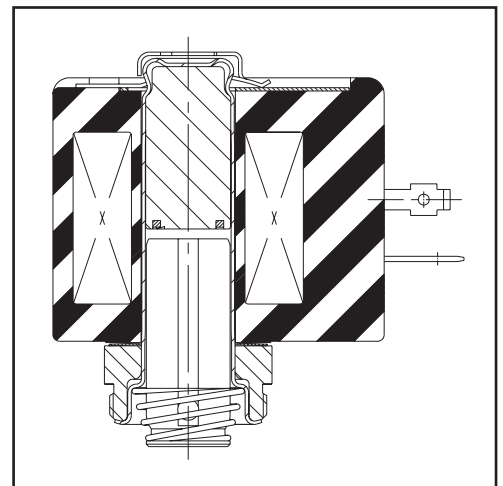


Têtes magnétiques à bobine débrochable IP65 (préfixe SC) Electro-aimant type "tirant"

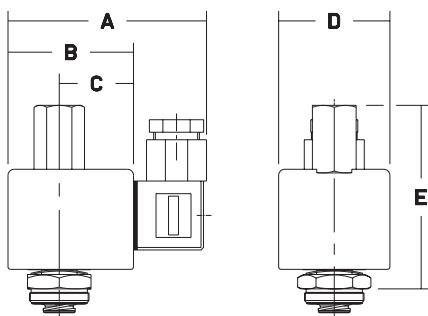


type	A (mm)	B (mm)	C (mm)	D (mm)	E (mm)	F (mm)	masse (kg)
CM22	59	28	17	22	35	52	0,1
CM6	75/80 ⁽¹⁾	45	28	39	45	63	0,2
CMXX	80/85 ⁽¹⁾	50	30	45	49	66	0,3
CM12	86/91 ⁽¹⁾	56	33	50	57	59	0,4

⁽¹⁾ Suivant type de connecteur avec ou sans couvercle.

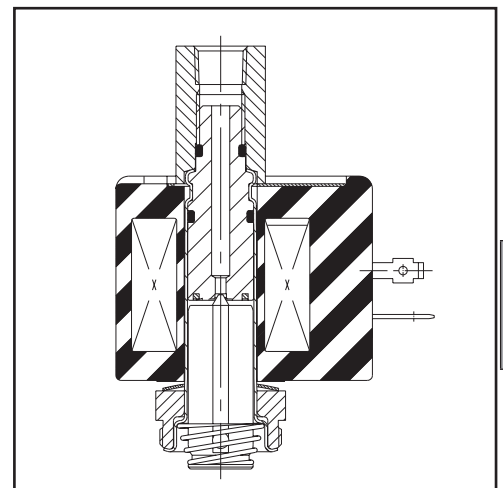


Têtes magnétiques à bobine débrochable IP65 (préfixe SC), avec troisième orifice à la partie supérieure Electro-aimant type "tirant"

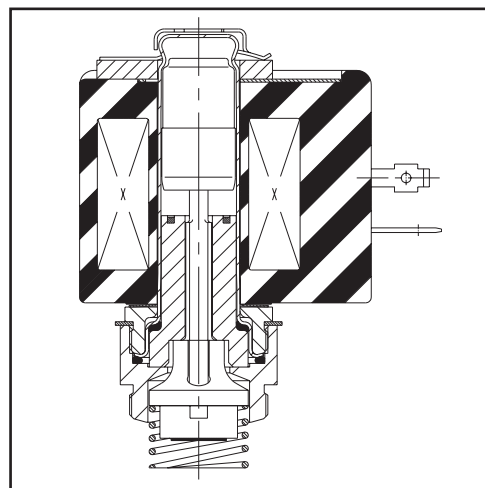
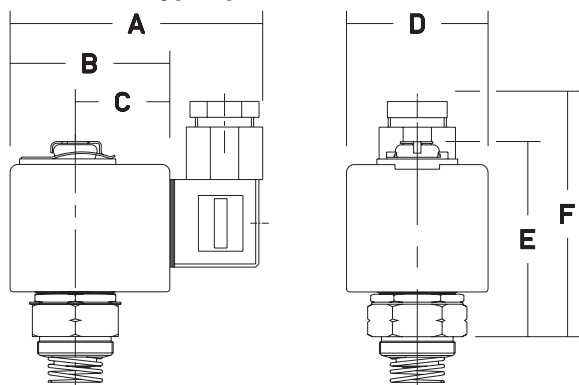


type	A (mm)	B (mm)	C (mm)	D (mm)	E (mm)	masse (kg)
CM22	59	28	17	22	54	0,15
CMXX	80/85 ⁽¹⁾	50	30	45	78	0,35

⁽¹⁾ Suivant type de connecteur avec ou sans couvercle.



Têtes magnétiques à bobine débrochable IP65 (préfixe SC) Electro-aimant type "poussant"



type	A (mm)	B (mm)	C (mm)	D (mm)	E (mm)	F (mm)	masse (kg)
CMXX	80/85 ⁽¹⁾	50	30	45	78	96	0,35
CM12	86/91 ⁽¹⁾	56	33	50	68	86	0,45

⁽¹⁾ Suivant type de connecteur avec ou sans couvercle.

Têtes magnétiques sous boîtiers métalliques (IP41 et IP67)

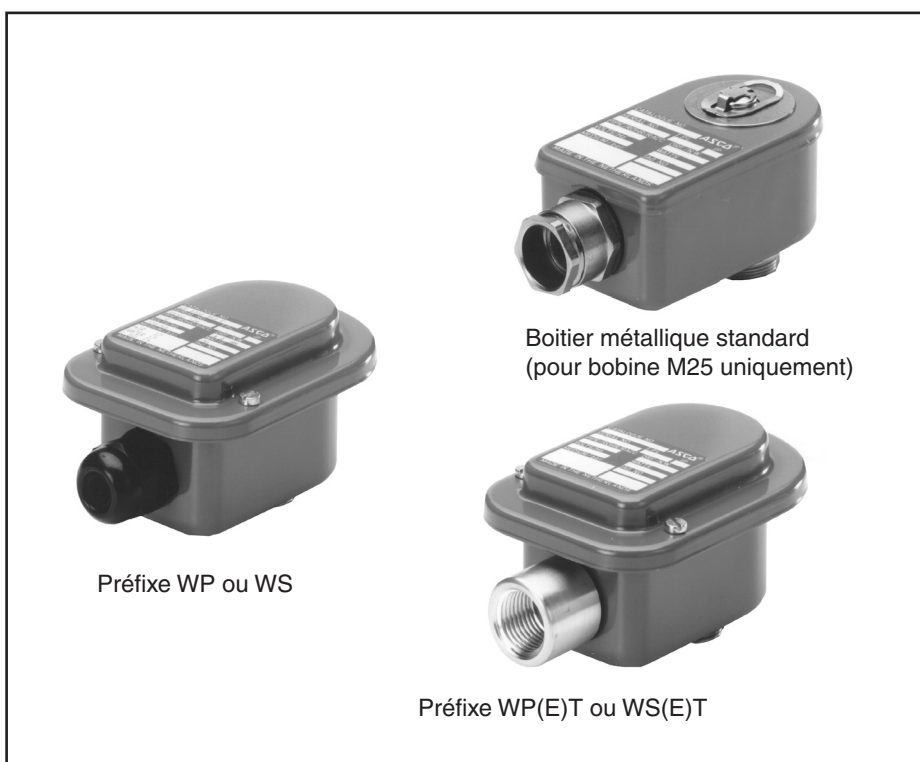
Il s'agit d'un boîtier en acier au carbone à revêtement époxy. Ce boîtier est équipé d'une bobine à bornes à vis et d'un presse-étoupe Pg 13,5.

Ce boîtier a été conçu selon les spécifications CEE-10 (Publication 10 de la Commission Internationale de Réglementation en vue de l'Approbation de l'Equipement Electrique (CEE)). En voici les caractéristiques :

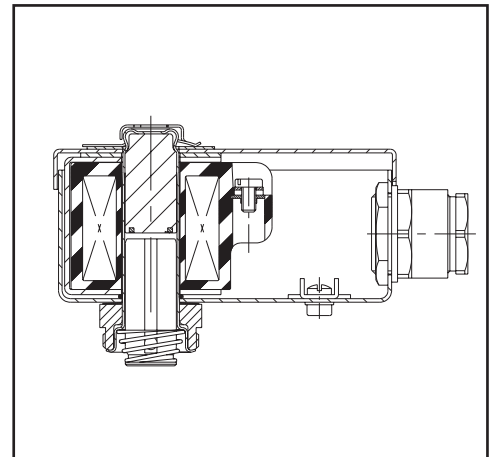
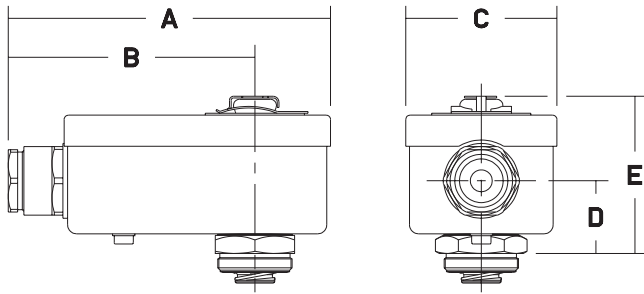
- Protection des parties internes sous tension en les rendant inaccessibles afin d'éviter tout accident, et en protégeant ainsi celles qui sont non isolées des infiltrations d'eau et de poussières.
- Possibilité de mise à la terre pour empêcher les pièces métalliques accessibles d'être mises sous tension en cas de défaut électrique.
- Limites d'isolation à appliquer aux matériaux isolants.
- Limite de température à appliquer dans les interstices entre les isolants traversés par le courant.
- Ecartement entre pièces sous tension et pièces métalliques accessibles.
- Spécifications détaillées sur les mesures de sécurité et les moyens de raccordement des câbles souples d'alimentation aux bornes des matériels.

La température n'influe pas sur les qualités de protection du boîtier métallique. Le boîtier métallique "Fonctionnement standard" est conforme à la norme IP41 (pour bobine M25 uniquement). Sa version "Étanche" IP67 est conforme aux normes CEI 144 et DIN 40050 (préfixe WP).

Le boîtier étanche est également réalisable en acier inox 316 (préfixe WS).

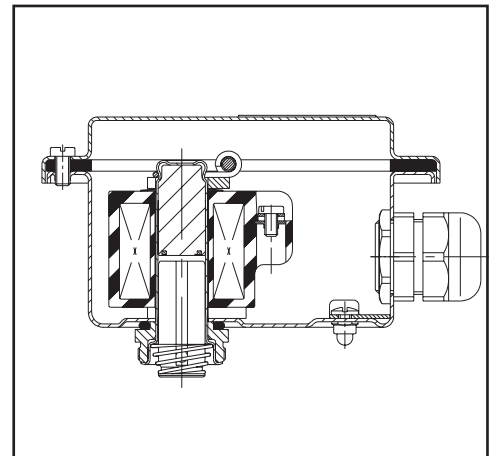
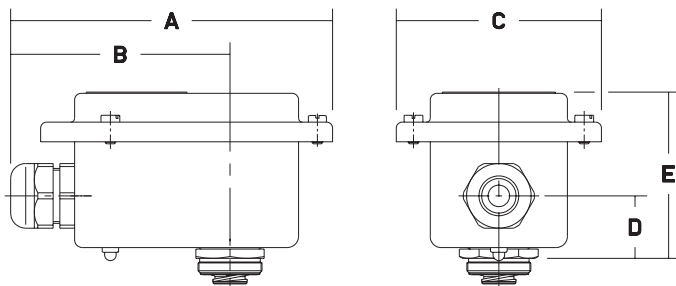


**Tête magnétique, sous boîtier métallique IP41 (préfixe JG)
Electro-aimant type "tirant"**



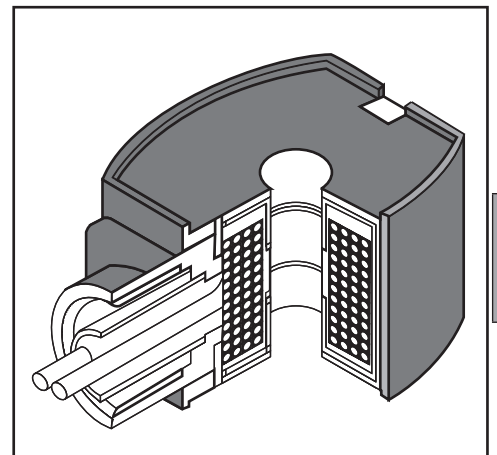
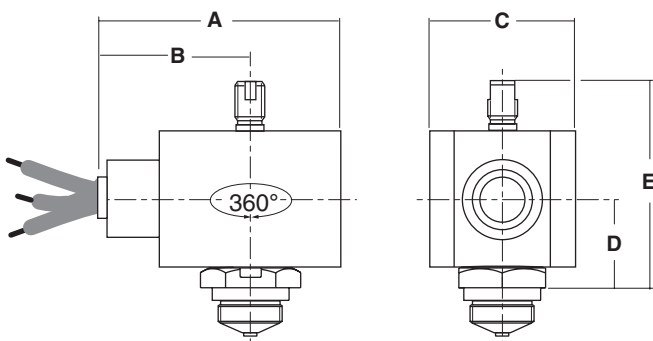
taille	A	B	C	D	E	masse (kg)
M25	139	98	84	30	85	0,8

**Têtes magnétiques, sous boîtier métallique IP67
en acier au carbone (préfixe WP) ou acier inox (préfixe WS)
Electro-aimant type "tirant"**



taille	A	B	C	D	E	masse (kg)
SM6	120	82	76	25	64	0,25
SMXX	120	82	76	23	62	0,35
SM12	120	82	76	21	65	0,45

Têtes magnétiques RH II, selon NEMA 3, 7 & 9 (préfixe EF)



taille	A	B	C	D	E	masse (kg)
LMXX	80	54	50	25	62	0,534

00141FR-2016/R01
Détails, spécifications et dimensions peuvent être modifiés sans préavis. Tous droits réservés.

