

Vue d'ensemble



Le SITRANS LR110 est un transmetteur radar compact pour la mesure en continu du niveau de solides, de boues et de liquides sur une plage de 15 m (49.2 ft).

Avantages

- Connectivité Bluetooth pour une configuration rapide avec SITRANS Mobile IQ.
- Boîtier en PVDF, haute résistance chimique.
- Communication HART 7.0 ou Modbus RTU pour une intégration intelligente dans votre application
- Radar à ondes entretenues (FMCW) sur la bande W, faisceau étroit et antenne de taille réduite pour de meilleures performances dans les applications à courte portée.
- Homologué pour une utilisation en plein air à l'extérieur d'un réservoir.
- La précision de 2 mm et la distance de portée proche de zéro permettent une gestion optimale des stocks.
- Encombrement réduit parfait pour une installation dans un espace réduit.
- Des modèles pour zones dangereuses sont disponibles pour une utilisation en atmosphère explosive ou en environnement poussiéreux.

Domaine d'application

Le SITRANS LR110 est un transmetteur de niveau radar à ondes entretenues (FMCW) sur la bande W logé dans un boîtier en PVDF hermétique garantissant des années de mesures fiables et de fonctionnement sans problème.

Alimenté en boucle 4 à 20 mA par HART (Modbus RTU 4 fils en option), il permet des mesures de niveau précises dans des plages jusqu'à 15 m (49.2 ft). La possibilité de réaliser des mesures non intrusives à travers le couvercle en plastique du réservoir facilite l'installation. La programmation est très pratique grâce à la connectivité Bluetooth et l'application SITRANS Mobile IQ installée sur votre appareil mobile.

Mesure de niveau

Mesure de niveau en continu

Transmetteurs de niveau radar / SITRANS LR110

Sélection et références de commande

	N° d'article												
SITRANS LR110 Transmetteur de niveau radar Mesure en continu, sans contact, plage de mesure de 15 m (49.2 ft), pour liquides, boues et solides, connexion de câble intégrée.	7	M	L	5	3	1	0	6	-	0	●	A	0
Cliquez sur le numéro d'article pour accéder à la configuration en ligne dans PIA Life Cycle Portal.													
Communication													
HART (4 ... 20 mA)	0												
Modbus RTU ⁽⁴⁾⁽⁶⁾	3												
Fonction Bluetooth													
Sans	0												
Avec	1												
Longueur de câble													
5 m	A												
10 m	B												
30 m	C												
50 m	D												
100 m	E												
Raccord process													
1-1/2" NPT [(cône), ASME B1.20.1]/raccordement électrique 1" NPT	A												
R 1-1/2" [(BSPT), EN 10226]/raccordement électrique 1" BSPT	B												
G 1-1/2" [(BSPP), EN ISO 228-1]/raccordement électrique 1" BSPT	C												
Mode de protection													
Non Ex (Ordinary Locations) CE, cFM _{US} , cCSA _{US} , RCM ⁽²⁾	A												
Ex i (ia) (Zone Ex gaz 0/Classe 1, Div. 1) Poussière Zone Ex 20, 21, Classe II & III Div. 1 ⁽¹⁾	B												
Ex i (ia) (Zone Ex gaz 0/Classe 1, Div. 1) Poussière Zone Ex 20, 21, Classe II & III Div. 1 ⁽¹⁾⁽³⁾	G												

Sélection et références de commande	Référence abrégée
Autres versions	
Compléter le numéro d'article par "-Z" et ajouter la ou les références abrégées.	
Identificateur (paramètres de l'appareil, max. 32 caractères), plaque, acier inoxydable 304/1.4301	Y15
Certificat d'inspection 3.1 (EN 10204) - appareil avec données d'essai	C25
cFM _{US} , cCSA _{US} , ATEX, UKEX, IECEX	E49
INMETRO, IA MASC	E25
NEPSI, CCOE	E27
ATEX, IECEX	E47
CSA-Japan-Ex	E29
EACEx ⁽⁵⁾	E24
WHG et VLAREM II	E61

Accessoires	N° d'article
Instructions de service	
Toute la documentation est disponible gratuitement, dans différentes langues, à l'adresse http://www.siemens.com/processinstrumentation/documentation	
Accessoires	
Dispositif d'orientation Easy Aimer 2, en aluminium, NPT avec raccordement 3/4" x 1" en PVC	7ML1830-1AQ
Dispositif d'orientation Easy Aimer 2, en aluminium, avec adaptateur M20 et raccords 1" et 1 1/2" BSPT en aluminium	7ML1830-1AX

Accessoires	N° d'article
Dispositif d'orientation Easy Aimer 304, NPT avec raccordement 1" en acier inoxydable	7ML1830-1AU
Dispositif d'orientation Easy Aimer 304, avec adaptateur M20 et raccords 1" et 1 1/2" BSPT en acier inoxydable 304	7ML1830-1GN
Support, acier inoxydable 316L, fixation 1 inch, décalage 80 mm (3.1 inch)	A5E50507509
Support, acier inoxydable 316L, fixation 1 inch, décalage 200 mm (7.9 inch)	A5E50507511
Support, acier inoxydable 316L, fixation 1,5 inch, décalage 80 mm (3.1 inch)	A5E50507514
Support, acier inoxydable 316L, fixation 1,5 inch, décalage 200 mm (7.9 inch)	A5E50507516
FMS-200, Kit de montage support de fixation universel	7ML1830-1BK
FMS-210, Potence simple, montage mural	7ML1830-1BL
FMS-220, Potence télescopique, montage mural	7ML1830-1BM
FMS-310, Potence simple, fixation au sol	7ML1830-1BN
FMS-320, Potence télescopique, fixation au sol	7ML1830-1BP
FMS-350, Potence pont, fixation au sol (cf. page du catalogue Supports de montage, pour plus d'informations)	7ML1830-1BQ
Contre-écrou plastique 1" NPT	7ML1830-1DS
Contre-écrou plastique 1" BSP	7ML1830-1DR
Contre-écrou plastique 1-1/2" BSP	7ML1830-1DP
Adaptateur en plastique 1" BSP - 20 mm	7ML1830-1EA
Adaptateur en plastique 1" NPT	7ML1930-1FX
Adaptateur en plastique 1" NPT/M20	7ML1830-1EF

Sélection et références de commande (suite)

Accessoires	N° d'article
SIMATIC RTU3010C gestionnaire de données déporté compact avec alarme	6NH3112-0BA00-0-XX0
SIMATIC RTU3030C gestionnaire de données déporté compact avec alarme	6NH3112-3BA00-0-XX0
Barrière à sécurité intrinsèque	7NG4124-1AA00
SITRANS RD100, indicateur alimenté par boucle de courant - cf. Chapitre 7	7ML5741-.....-
SITRANS RD150, indicateur déporté compatible avec les dispositifs à signal 4 à 20 mA et HART - cf. Chapitre 7	7ML5742-.....-
SITRANS RD200, indicateur à entrée universelle avec interface Modbus - cf. Chapitre 7	7ML5740-.....-

Accessoires	N° d'article
SITRANS RD300, indicateur deux lignes avec totalisateur, fonction de linéarisation et interface Modbus - cf. Chapitre 7	7ML5744-.....-
SITRANS LT500, transmetteur polyvalent pour le contrôle de niveau monopoint ou multipoint, adapté aux applications les plus variées dans un large éventail de secteurs. Pour capteur de niveau auxiliaire - cf. section Détection de niveau	7ML60.-.....-

- 1) Doit être commandé en combinaison avec les références abrégées E49, E25, E27, E47, E29 ou E24.
- 2) Non disponible en combinaison avec les références abrégées E49, E25, E27, E47, E29 ou E24.
- 3) Cette option est disponible avec n'importe quelle référence abrégée si elle est commandée en combinaison avec un filetage de type NPT. Si elle est commandée avec un filetage de type BSPP ou BSPT, cette option n'est disponible qu'avec les références abrégées E49, E25, E27, E47 ou E29.
- 4) Disponible uniquement avec mode de protection options A ou G.
- 5) Disponible uniquement avec mode de protection option B.
- 6) Disponible uniquement avec Bluetooth, option 1.

Mesure de niveau

Mesure de niveau en continu

Transmetteurs de niveau radar / SITRANS LR110

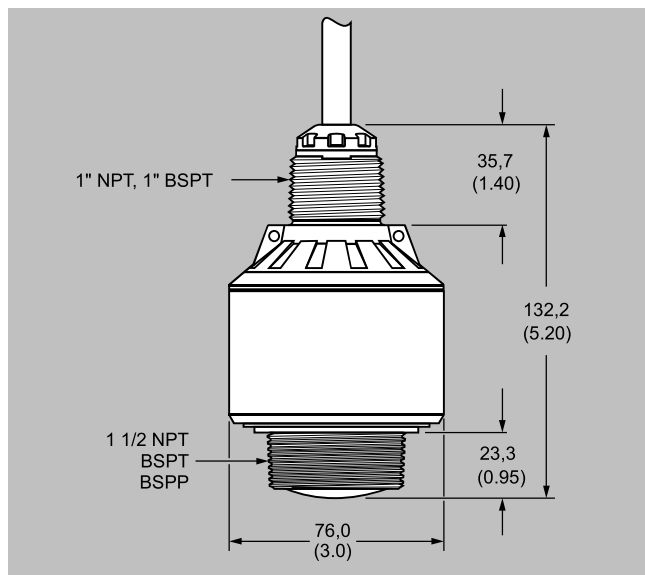
Caractéristiques techniques

SITRANS LR110	
Mode de fonctionnement	
Principe de mesure	Radar FMCW sur la bande W
Plage de mesure	0 ... 15 m (0 ... 49.2 ft)
Fréquence	80 GHz nominale
Angle du faisceau	8°
Alimentation	
HART	
• Tension	12 ... 35 V CC
• Courant	4 ... 20 mA
Modbus	
• Tension	8 ... 30 V CC
• Courant	38 mA à 8 V CC / 17 mA à 30 V CC
Communication	
4 ... 20 mA	HART 7.0
Modbus (option 4 fils)	RTU
Précision	± 2 mm (plage 0,25 ... 15 m), ± 10 mm (plage 0 ... 0,25 m)
Conditions de fonctionnement nominales	
Pression dans la cuve	-1 ... +3 bar (14.50 ... 43.51 psi g)
Température ambiante	-40 ... +80 °C (-40 ... +176 °F)
Température de process	-40 ... +80 °C (-40 ... +176 °F)
Température de stockage	-40 ... +80 °C (-40 ... +176 °F)
Caractéristiques constructives	
Poids	0,5 kg (1.1 lb), plus 0,1 kg/m (0.2 lb/ft) de câble
Matériau (boîtier)	PVDF
Raccord process	1-1/2" NPT, 1-1/2" BSPT ou 1-1/2" BSPP
Degré de protection	IP66/IP68
Raccordement des câbles	Raccord fileté 1" NPT ou 1" BSPT
• HART	Options de longueur : 5 ... 100 m (16.4 ... 328.1 ft), 2 conducteurs, torsadé et blindé 18 AWG, gaine PVC
• Version Modbus	Options de longueur : 5 ... 100 m (16.4 ... 328.1 ft), 4 conducteurs, torsadé et blindé 22 AWG, gaine polyuréthane
Certificats et homologations	
	CE, cFM _{US} , cCSA _{US} , ATEX, IECEx, EACEx, CSA-Japan-Ex, RCM, INMETRO, NEPSI, CCOE, PESO, FDA(EG)1935/2004
Interférences radio	CE, UKCA, FCC, IC, ANATEL, ICASA, NCC, KC, CITC, RCM, WPC, Telec, NBTC, MCMC, ACB
Applications maritimes	CE, FCC, IC, Anatel, ICASA, NCC, KC, CITC, RCM, WPC, Telec, NBTC, MCMC
Surveillance de l'eau, débit	MCERTS Classe 1
Numéro d'enregistrement canadien (NEC)	
• Colombie Britannique	0F22218.51
• Alberta	0F20596.2
• Saskatchewan	0F2002.3
• Manitoba	0F7032.4
• Ontario	0F22218.5
• Québec	0F05183.6
• Nouveau-Brunswick	0F1490.07
• Nouvelle-Écosse	0F1490.08
• Île-du-Prince-Édouard	0F1490.09
• Terre-Neuve-et-Labrador	0F1490.0
• Yukon	0F1490.0Y
• Territoires du Nord-Ouest	0F1490.0T
• Nunavut	0F1490.0N

Caractéristiques techniques (suite)

SITRANS LR110	
Programmation	
Application SITRANS mobile IQ	SITRANS mobile IQ est une application Bluetooth offrant une interface intuitive qui simplifie les opérations d'installation, de configuration et de surveillance des transmetteurs de la série SITRANS LR100. Pour plus d'informations : http://www.siemens.com/mobileIQ
SIMATIC PDM	SIMATIC PDM permet de configurer et de diagnostiquer à distance depuis un PC (en cas d'installation sur un réseau).
SITRANS DTM	

Dessins cotés



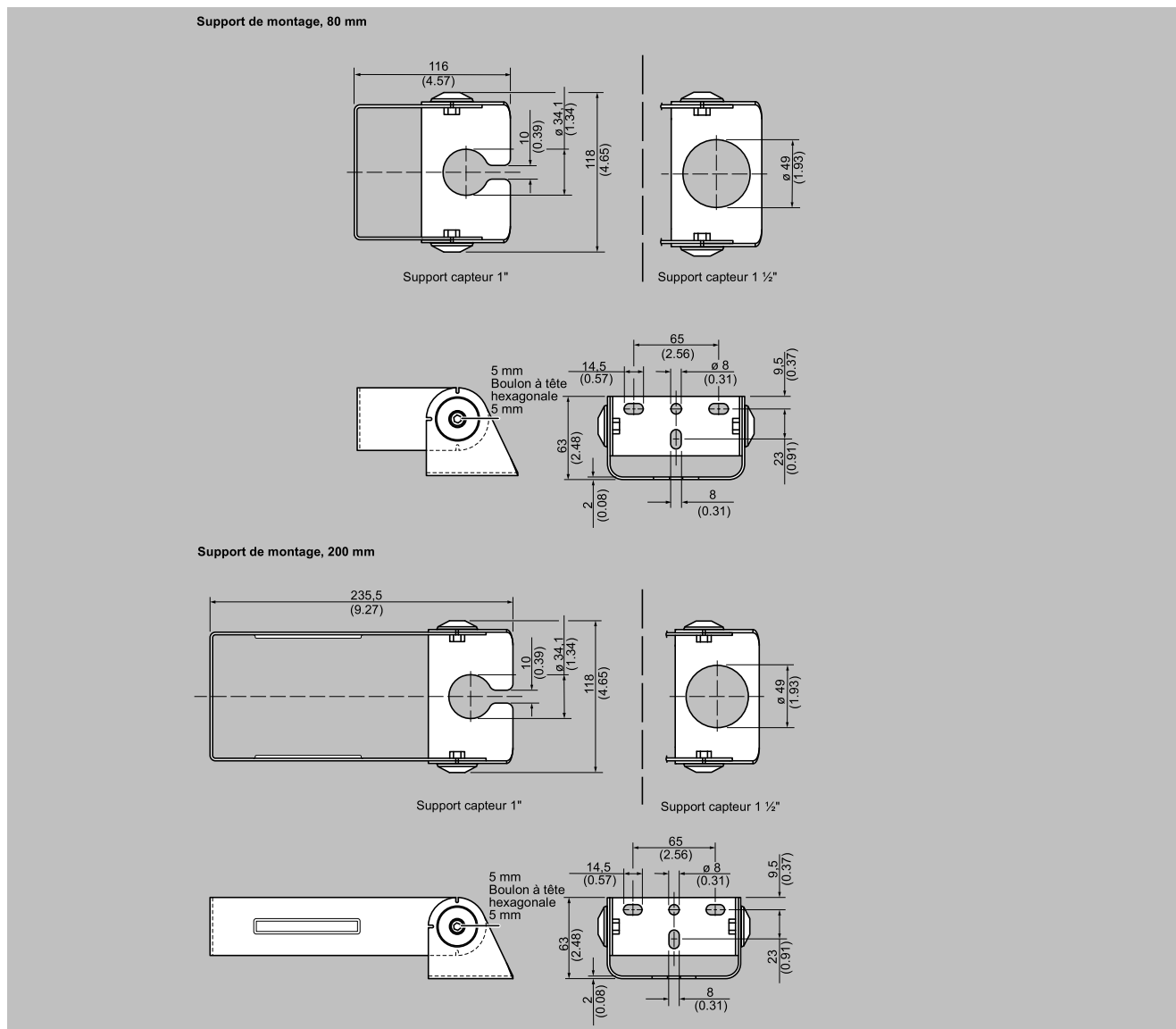
SITRANS LR110, dimensions en mm (inch)

Mesure de niveau

Mesure de niveau en continu

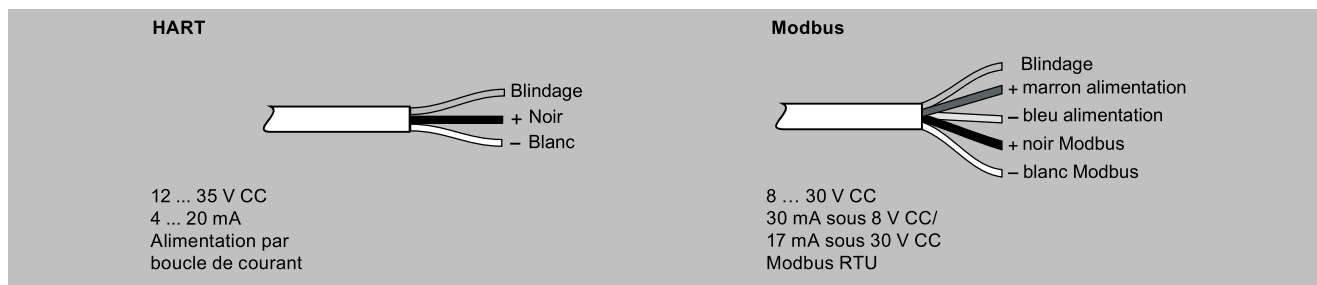
Transmetteurs de niveau radar / SITRANS LR110

Dessins cotés (suite)



Supports de fixation SITRANS LR110, dimensions en mm (inch)

Schémas électriques



SITRANS LR110, raccords