

BEST AIR FLOW

New Models

**Application fields
Domaines d'application**



Autorepair workshop
Réparation de voiture



Construction
Bâtiment



Industry
industrie



ART.	AM86/10	AM86/13	AM86/10 PVC	AM86/13 PVC	AM86/10 NBR	AM86/13 NBR
Hose int. Ø	10 mm (3/8")	12,5 mm (1/2")	10 mm (3/8")	12,5 mm (1/2")	10 mm (3/8")	12,5 mm (1/2")
Hose length	25 m	16 m	20 m	12 m	18 m	12 m
Max pressure	15 bar	15 bar	15 bar	15 bar	15 bar	15 bar
End hose fitting	3/8" M BSP	1/2" M BSP	3/8" M BSP	1/2" M BSP	3/8" M BSP	1/2" M BSP
Temperature	-5 °C/+50 °C		-5 °C/+50 °C		-5 °C/+50 °C	
Incoming hose fitting	NO		NO		NO	
Incoming hose	1,5 m		1,5 m		1,5 m	
Air	YES		YES		YES	
Water	YES		YES		YES	
Hose type	KPU		PVC blue		SAE 100R6 black	
Atex			-		-	

EN Technical Features

- Technopolymer casing.
- Complete with pivot bracket.
- Provided with hose ratchet stop device easily removable if constant traction is required.

HOSE RANGE:

- KPU: flexibility and high resistance, exclusive by Zeca
- PVC: soft touch and resistant to scraping
- NBR: resistance without compromise

FR Caracteristiques techniques

- Boîtier en polymère.
- Support de fixation orientable.
- Fourni avec dispositif d'arrêt du tuyau, facile à éliminer si le tuyau doit être toujours en traction.

GAMME DE TUYAUX:

- KPU: flexibilité et haute résistance, exclusivité de Zeca
- PVC: soft touch et résistant à l'abrasion.
- NBR: résistance sans compromis

DE Technische Merkmale

- Gehäuse aus Technopolymer.
- Schwenkbarer Bügel.
- Arretiervorrichtung, welche einfach zu beseitigen ist, wenn der Schlauch ständig unter Zug sein soll.

SCHLAUCHSORTIMENT:

- KPU: Flexibilität und hohe Beständigkeit, exklusiv von Zeca
- PVC: weiche und kratzfeste Oberfläche
- NBR: Widerstand ohne Kompromisse

ES Características técnicas

- Estructura en Tecnopolimero.
- Abrazadera de fijación orientable.
- Provisto con dispositivo de parada del tubo, facilmente eliminable en caso se quiera el tubo constantemente en tracción.

RANGO MANGUERA:

- KPU: flexibilidad y alta resistencia, exclusiva de Zeca
- PVC: tacto suave y resistente al raspado
- NBR: resistencia sin compromiso

AM86/10

Art. **AM86/10**

Art. **AM86/13**

KPU

Art. **AM86/10 PVC**

Art. **AM86/13 PVC**

NEW

PVC blue

Art. **AM86/10 NBR**

Art. **AM86/13 NBR**

NEW

SAE 100R6 black

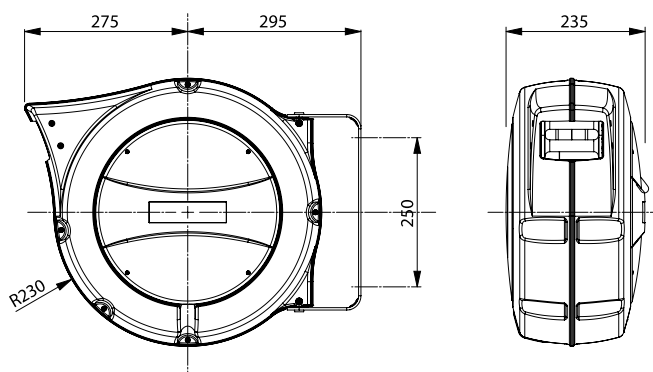
	14
	mm 550x505x270 Kg 10

ISO EN 12100



2006/42/CE

Dimensions



Compliance with Directive 2014/34/UE

Marking II 2 GD c IIB T6/T85° C X

Type Examination Certificate Number **IMQ 15 ATEX 002X**

Compliance with **EN 13463-1 : 2009** | **EN 13463-5 : 2011**