

## ROBINET A TOURNANT SPHERIQUE 2 PIECES INOX FEMELLE BSP ou NPT

Robinet à tournant sphérique 2 pièces inox à passage intégral pour le sectionnement de fluides dans les réseaux chimiques et pharmaceutiques, industries pétro-chimiques, installations hydrauliques et air comprimé.

L'étanchéité est assurée par un presse étoupe PTFE et par des sièges en PTFE chargé 15% verre.



Lloyd's  
Register  
PED/2014/68/UE



**Dimensions :** DN1/4" à DN3"  
**Raccordement :** Femelle BSP ou NPT  
**Température Mini :** -20°C  
**Température Maxi :** +180°C  
**Pression Maxi :** 63 Bars (jusqu'au DN3/4")  
**Caractéristiques :** Axe injectable  
Poignée cadenassable  
Passage intégral  
Presse étoupe PTFE

**Matière :** Inox ASTM A351 CF8M

Pages	1/6
Code	
Rev.	V0
Date	02/2021

## ROBINET A TOURNANT SPHERIQUE 2 PIECES INOX FEMELLE BSP ou NPT

### CARACTERISTIQUES :

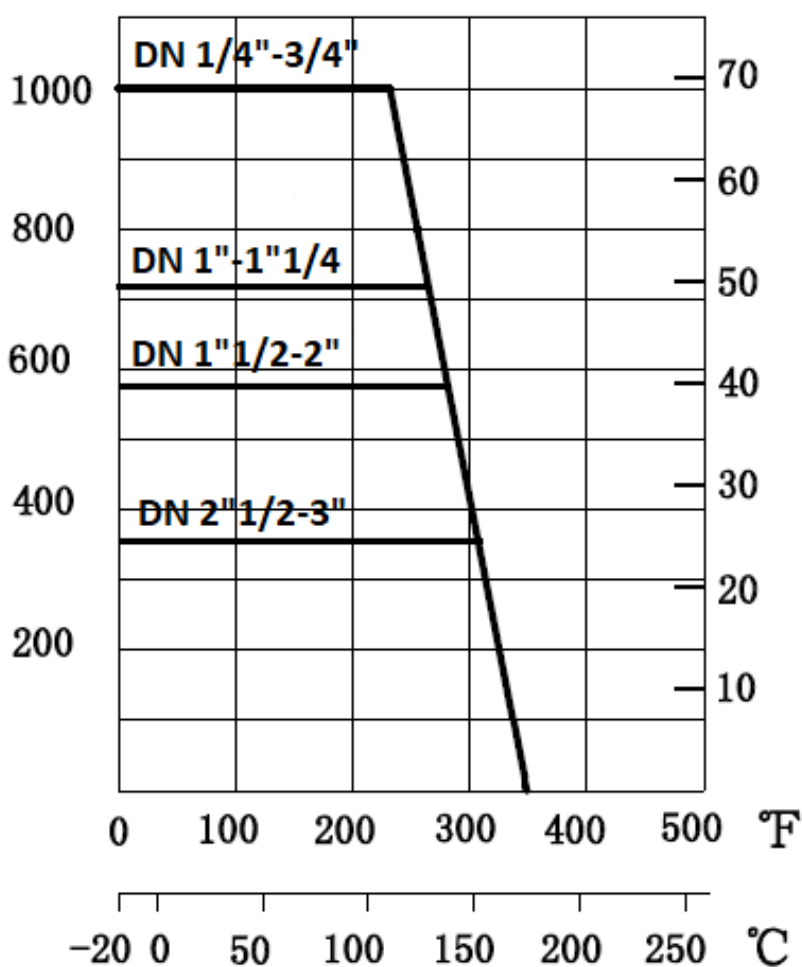
- Passage intégral
- Axe inéjectable
- Presse étoupe PTFE
- Siège PTFE chargé 15% verre
- Poignée cadennassable
- Bille pleine
- Modèle 2 pièces

### UTILISATION :

- Industries chimiques et pharmaceutiques, industries pétro-chimiques, installations hydrauliques, air comprimé
- Température mini et maxi admissible Ts : -20°C à + 180°C
- Pression maxi admissible Ps : 63 bars jusqu'au DN3/4", 50 bars du DN1" au DN1"1/4, 40 bars du DN1"1/2 au DN2" et 25 bars au-delà ( voir courbe )

### COURBE PRESSION / TEMPERATURE ( HORS VAPEUR ) :

Pression (Psi)



Pression (Bar)

Température

Pages	2/6
Code	
Rev.	V0
Date	02/2021

## ROBINET A TOURNANT SPHERIQUE 2 PIECES INOX FEMELLE BSP ou NPT

**COUPLES DE MANŒUVRE ( en Nm sans coefficient de sécurité ) :**

DN	1/4"	3/8"	1/2"	3/4"	1"	1"1/4	1"1/2	2"	2"1/2	3"
Couple (Nm)	5	5	5	7	10	12	20	32	60	90

**COEFFICIENT DE DEBIT Kvs ( M3 / h ) :**

DN	1/4"	3/8"	1/2"	3/4"	1"	1"1/4	1"1/2	2"	2"1/2	3"
Kvs ( m3/h )	18.7	21.7	31.3	57.9	94.2	157.9	227.9	414.8	706.7	984.6

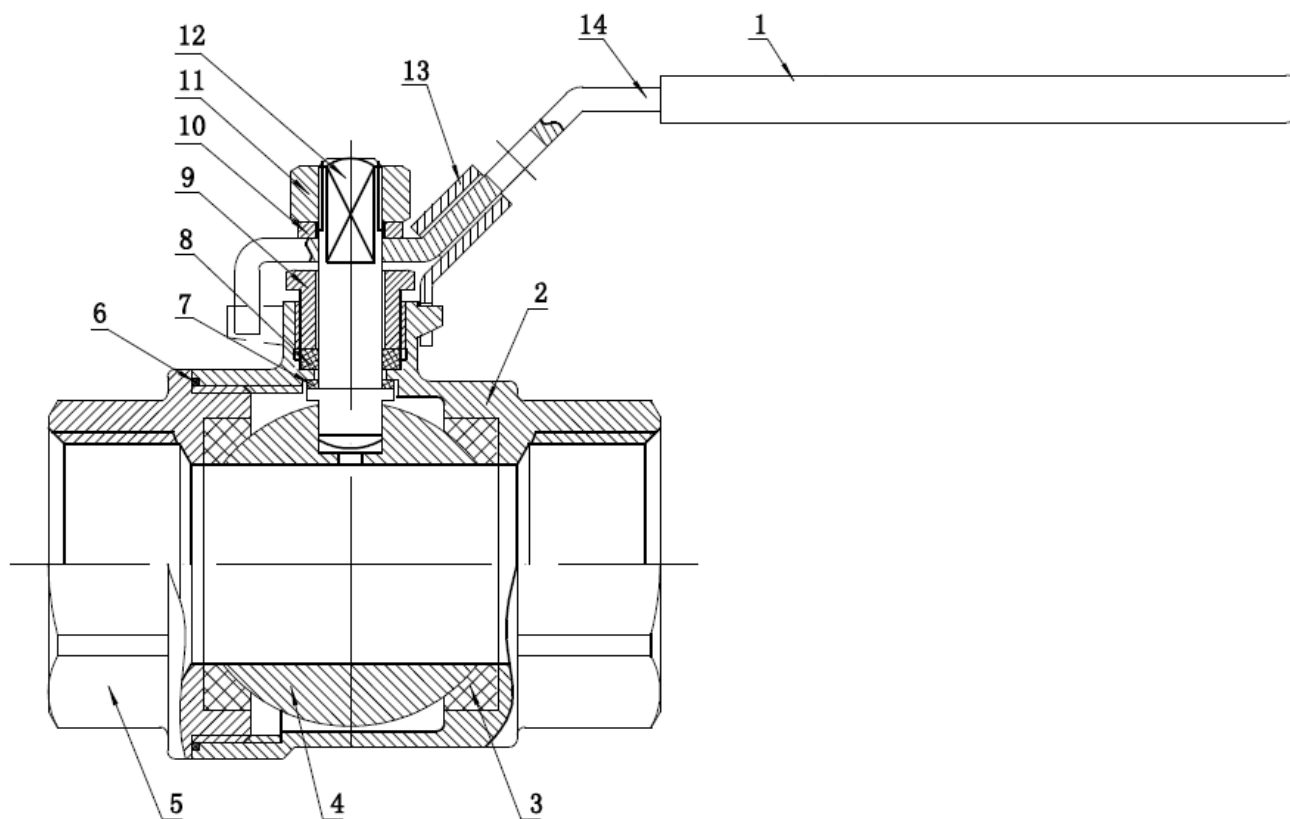
**GAMME :**

- Robinet à tournant sphérique 2 pièces Femelle / femelle taraudé BSP inox poignée rouge **Ref. 4RBIFC** du DN1/4" au DN3"
- Robinet à tournant sphérique 2 pièces Femelle / femelle taraudé NPT inox poignée rouge **Ref. 4RBIFCB** du DN1/4" au DN2"

Pages	3/6
Code	
Rev.	V0
Date	02/2021

## ROBINET A TOURNANT SPHERIQUE 2 PIECES INOX FEMELLE BSP ou NPT

### NOMENCLATURE :

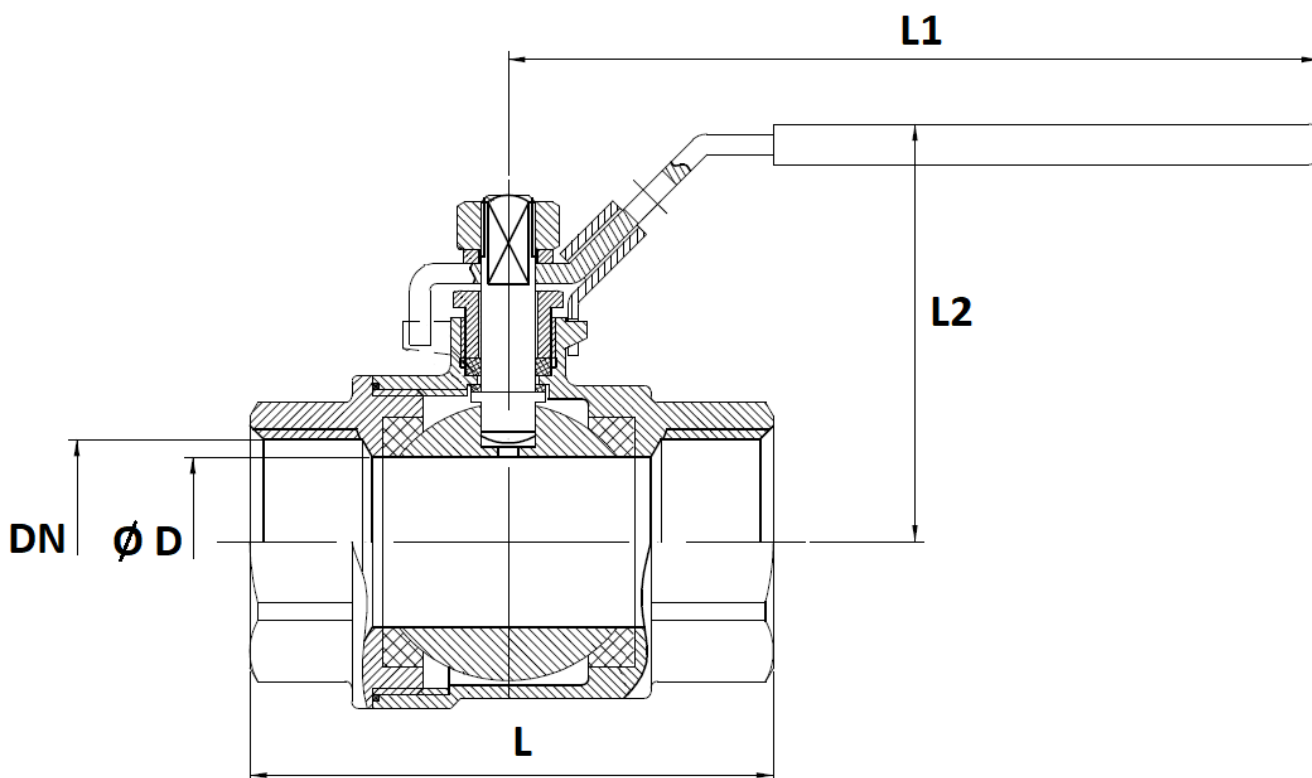


Repère	Désignation	Matériaux
1	Gaine poignée	Plastique
2	Corps	Inox ASTM A351 CF8M
3	Siège	PTFE chargé 15% Verre
4	Sphère	Inox AISI 316
5	Embout	ASTM A351 CF8M
6	Joint de corps	PTFE
7	Rondelle de glissement	
8	Presse étoupe	
9	Fouloir	Inox AISI 304
10	Rondelle	
11	Ecrou poignée	
12	Axe	Inox AISI 316
13	Système de cadenassage	Inox AISI 304
14	Poignée	

Pages	4/6
Code	
Rev.	V0
Date	02/2021

ROBINET A TOURNANT SPHERIQUE 2 PIECES INOX FEMELLE BSP ou NPT

**DIMENSIONS ( en mm ) :**



DN	1/4"	3/8"	1/2"	3/4"	1"	1"1/4	1"1/2	2"	2"1/2	3"
Ø D	11.6	12.5	15	20	25	32	38	50	64	76
L	48.5	48.5	56.5	63	77	87	98	117	144.5	166
L1	91.5		103		112.5	140			230	
L2	48		52.5	56	62.5	74	77.5	86	118	127
Poids (Kg)	0.16	0.16	0.25	0.32	0.53	0.9	1.25	1.77	3.78	5.5
BATM.018	.014	.038	.012	.034	.044	.054	.064	.002	.022	.003

Pages	5/6
Code	
Rev.	V0
Date	02/2021

**ROBINET A TOURNANT SPHERIQUE 2 PIECES INOX FEMELLE BSP ou NPT**

**NORMALISATIONS :**

- Fabricant certifié ISO 9001 : 2015
- DIRECTIVE 2014/68/UE : CE N° 0038  
Catégorie de risque III Module H
- Certificat 3.1 sur demande
- Tests d'étanchéité suivant la norme API 598
- Raccordement femelle taraudé BSP cylindrique suivant norme ISO 228-1
- Raccordement femelle taraudé NPT suivant norme ASME B1.20

**PRECONISATIONS :** Les avis et conseils, les indications techniques, les propositions, que nous pouvons être amenés à donner ou à faire, n'impliquent de notre part aucune garantie. Il ne nous appartient pas d'apprécier les cahiers des charges ou descriptifs fournis. Il appartient au client de vérifier l'adéquation entre le choix du matériel et les conditions réelles d'utilisation.

<b>Pages</b>	6/6
<b>Code</b>	
<b>Rev.</b>	V0
<b>Date</b>	02/2021