

SYSTEME D'ASSEMBLAGE OLYMPIEN PLUS

Mises en pression progressives

P64F & P68F - G1/4 ... G1 1/2



P68F

P64F

Appareils participant à la mise en conformité des machines avec les directives européennes

Permet de mettre son parc de machines existant en conformité avec la norme PUWER (Provision and Use of Work Equipment Regulations)

Grande plage de débit en mode démarrage progressif

Commande électropneumatique, pneumatique ou manuelle de la mise en pression progressive

Important débit d'échappement lors de la mise hors pression du circuit

Température ambiante:

-20°C ... +80°C (commande électrique jusqu'à +50°C)

Pour températures inférieures à +2°C, nous consulter

Pilotage:

P64F Rc1/4

P68F G1/4

Echappement:

P64F G1/2

P68F G1

Débit maximum:

P64F 57dm³/s

P68F 147dm³/s

Nota: débit maximum avec 6,3 bar de pression d'entrée et une chute de pression de 0,5 bar

Point de passage à plein débit:

Le passage à plein débit est obtenu lorsque la pression en aval atteint 50 à 80% de la pression en amont.

CARACTÉRISTIQUES TECHNIQUES

Fluide:

Air comprimé

Pression maximum de fonctionnement:

Versions avec commande électropneumatique: 10 bar

Versions avec commande pneumatique: 17 bar

Pression minimum de fonctionnement:

3 bar

MATÉRIAUX

P64F

Corps & embase: zamak

Corps intermédiaire: aluminium

Couvercle: zamak

P68F

Corps & embase: aluminium

Corps intermédiaire & couvercle: aluminium

Joint: caoutchouc synthétique

Filter: plastique fritté

Pièces internes: laiton/acier

P64F

Taille orifice	MODÈLES		ACCESSOIRES				
	A commande électropneumatique	Commande pneumatique	Équerre de fixation	3/2 Vanne d'arrêt*	Silencieux (Vanne d'arrêt)	Silencieux	Connecteur avec presse étoupe
G1/4	P64F-2GC-PFN	P64F-2GA-NNN	74504-50	T64T-2GB-P1N	T40B1800	MB004B	06578680000000000000 Connecteur standard
G3/8	P64F-3GC-PFN		74504-50	T64T-3GB-P1N	T40B1800	MB004B	M/P24121/1 10 ... 50 V a.c./d.c.
G1/2	P64F-4GC-PFN		74504-50	T64T-4GB-P1N	T40B1800	MB004B	M/P24121/2 70 ... 110 V a.c.
G3/4	P64F-6GC-PFN		74504-50	T64T-6GB-P1N	T40B1800	MB004B	

P68F

Taille orifice	MODÈLES		ACCESSOIRES				
	A commande électropneumatique	Commande pneumatique	Équerre de fixation	3/2 Vanne d'arrêt*	Silencieux (Vanne d'arrêt)	Silencieux	Connecteur avec presse étoupe
G3/4	P68F-6GH-NPN	P68F-6GB-NNN	18-001-979	T68H-6GB-B2N	T40B2800	MB008B	M/P24120/1 10 ... 50 V a.c./d.c.
G1	P68F-8GH-NPN	P68F-8GB-NNN	18-001-979	T68H-8GB-B2N	T40B2800	MB008B	M/P24120/2 70 ... 115 V a.c./d.c.
G1 1/4	P68F-AGH-NPN	P68F-AGB-NNN	18-001-978	T68H-AGB-B2N	T40B2800	MB008B	M/P15737
G1 1/2	P68F-BGH-NPN	P68F-BGB-NNN		T68H-BGB-B2N	T40B2800	MB008B	

*L'orifice d'échappement.

Références pour une tension de 24 V c.c. sans connecteur. Pour autres tensions et options, voir tableau ci-dessous.

Pour commander un élément sans embase, indiquer respectivement 'N' aux 5ème et 6ème digits, ex.: P64F-NNC-PFN.

Pour commander un élément sans embase, indiquer respectivement 'N' au 5ème digit. P68F-NGH-NPN

Les modèles P68F sont fournis avec verrouillage manuel en standard.

Pour plus d'informations



www.norgren.com/info/fr6-080

OPTIONS DISPONIBLES

Série	Indiquer
64	4
68	8

Taille orifice	Indiquer
1/4*	2
3/8*	3
1/2*	4
3/4	6
1**	8
1 1/4**	A
1 1/2**	B

* Séries 64 seulement **Séries 68 seulement

Filetage	Indiquer
NPT	A
ISO Rc conique	B
ISO G cylindrique	G

P6★F-★-★-★-★-★

Connecteur	Indiquer
3 broches avec presse-étoupe	A
Sans	N

P64F (bobine 22 mm)

Tension	Puissance nominale	Indiquer
24 V d.c.	2 W	F
12 V d.c.	2 W	E
6 V d.c.	2 W	D
220/240 V, 50/60 Hz	4/2,5 V A	B
110/120 V, 50/60 Hz	4/2,5 V A	A
Sans bobine	-	Z
Sans EV	-	N

P68F (bobine 32 mm)

Tension	Puissance nominale	Indiquer
24 V d.c.	4,5 W	P
12 V d.c.	4,5 W	Q
6 V d.c.	4,5 W	M
220/240 V, 50/60 Hz	14/10 V A	K
110/120 V, 50/60 Hz	14/10 V A	J
Sans EV	-	N

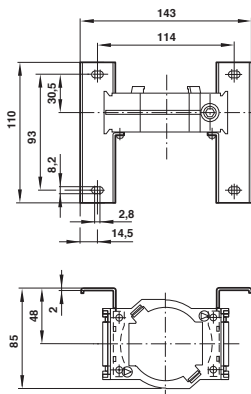
Bouton-poussoir encastré, rappel par ressort	Indiquer
Bouton-poussoir encastré, rappel par ressort	P
Sans	N

Commande	Indiquer
Pneumatique	A
Pneum. + commande manuelle	B
EV 22 mm miniature	C
EV 22 mm miniature + cde manuelle	D
EV 32 mm	G*
EV 32 mm + commande manuelle	H*
EV CNOMO	L
EV CNOMO + Cde manuelle	M
Raccordement direct inférieur	N*

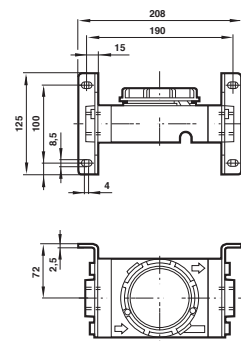
*P68F uniquement

DIMENSIONS

Equerre de fixation (P64F)

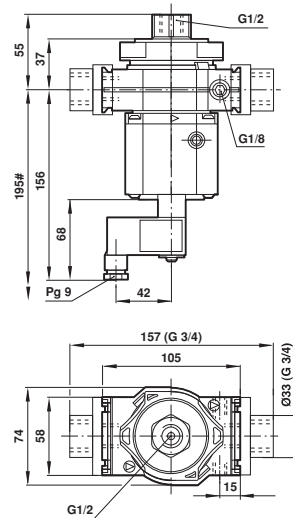


Equerre de fixation (P68F)



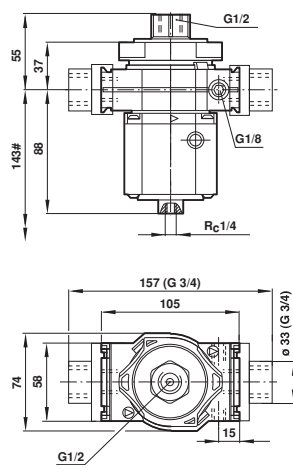
P64F

Commande électrique



* Orifice pour manomètre G1/8
Espace minimum à réserver pour démonter l'appareil.

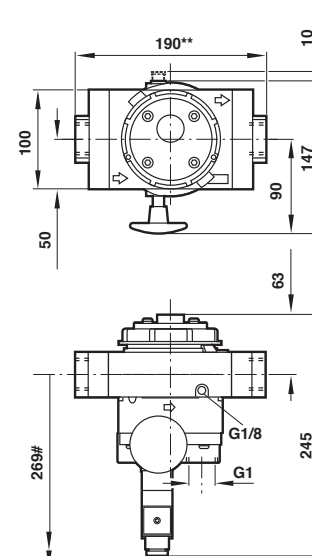
Commande pneumatique



* Orifice pour manomètre G1/8
Espace minimum à réserver pour démonter l'appareil.

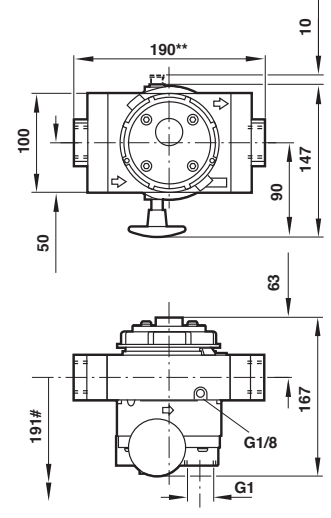
P68F

Commande électropneumatique avec commande manuelle cadenassable



** 200 mm pour modèles en 1 1/4 et 1 1/2.
Espace minimum à réserver pour démonter l'appareil.

Commande pneumatique avec commande manuelle cadenassable



** 200 mm pour modèles en 1 1/4 et 1 1/2.
Espace minimum à réserver pour démonter l'appareil.