

RÉGULATEURS GRAND DÉBIT

20AG - G1/2 ... G1

20AG



Régulateurs de pression pour applications générales

Avec soupape de décharge en standard

En option, sans soupape de décharge, nombreuses gammes de pression

AUTRES MODÈLES

Autres gammes de pression

Vis de réglage

Versions sans soupape de décharge

Nous consulter.

CARACTÉRISTIQUES TECHNIQUES

Fluide:

Air comprimé seulement

Pression d'entrée maximum:
28 bar max.

Orifices pour manomètre:
G1/8

Température ambiante:

-20°C ... +80°C

Pour températures inférieures à +2°C, nous consulter

MATÉRIAUX

Corps: zamak

Bouchon: laiton

Vis de réglage: acier

Joints: caoutchouc synthétique

Taille orifice	Débit (dm ³ /s)	Plage (bar) ‡	kg	MODÈLES	ACCESSOIRES	POCHETTE DE MAINTENANCE
					Equerre de fixation	Manomètre 0...10 bar***
G1/2	60**	0,1 ... 3,5	1,40	20AG-X4G/PD100	18-001-005	18-013-013 20AG-X4-100
G1/2	60**	0,2 ... 8	1,30	20AG-X4G/PH100	18-001-005	18-013-013 20AG-X4-100
G1/2	60**	7 ... 16	1,29	20AG-X4G/PJ100	18-001-005	18-013-013 20AG-X4-100
G3/4	80**	0,1 ... 3,5	2,75	20AG-X6G/PD100	18-001-029	18-013-013 20AG-X8-100
G3/4	80**	0,2 ... 8	2,85	20AG-X6G/PH100	18-001-029	18-013-013 20AG-X8-100
G1	100**	0,1 ... 3,5	2,44	20AG-X8G/PD100	18-001-029	18-013-013 20AG-X8-100
G1	100**	0,2 ... 8	2,90	20AG-X8G/PH100	18-001-029	18-013-013 20AG-X8-100



Les modèles dans le tableau ont un raccordement ISO G, une soupape de décharge, et sont réglables entre 0,3 et 7 bar de pression de sortie* sans manomètre.

** Débit max. pour une pression d'entrée de 7 bar, une pression de sortie de 4 bar et une perte de charge de 1 bar.

*** Autres pressions de sortie disponibles.

‡ Peut être réglé à zéro bar et généralement à des valeurs de pression supérieures à celles indiquées.

Pour versions sans soupape de décharge, supprimer le 5ème digit 'X' de la référence, ex. 20AG 4G/PH100.

Pour taille G3/8, utilisez des éléments Excelon ou Olympien.

AUTRES MODÈLES DE RÉGULATEURS DISPONIBLES:

Nous pouvons aussi fournir des régulateurs spécifiques sur demande*, par exemple:

- Régulateurs préréglés
- Appareils dégraissés pour utilisation à l'oxygène
- Appareils avec réglage min. et/ou max. de la pression
- Appareils pour applications haute ou basse température

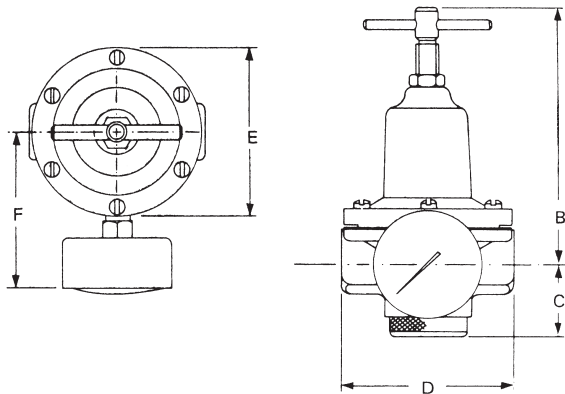
* Suivant quantités demandées, veuillez nous consulter.

Pour plus d'informations



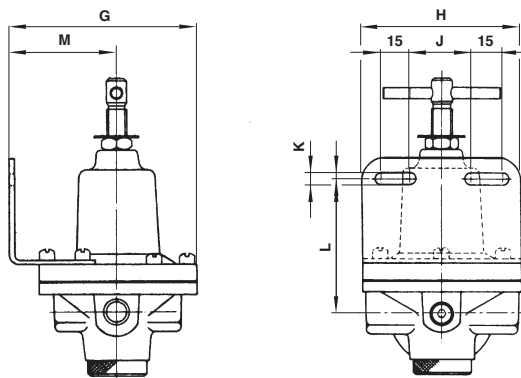
www.norgren.com/info/fr6-110

DIMENSIONS



Série	B (max.)	C	D	E	F
20AG-X4G	125	35	85	85	125
20AG-X6G	185	40	115	125	160
20AG-X8G	185	40	115	125	160

Equerre de fixation



Série	G	H	J	K	L	M
20AG-X4G	100	85	30	7	70	55
20AG-X6G	140	125	65	8	80	75
20AG-X8G	140	125	65	8	80	75

CARACTERISTIQUES DE DEBIT

