

SYSTEME D'ASSEMBLAGE OLYMPIEN PLUS

Filtres universels

F64G, F68G - G1/4 ... G1 1/2



Elimination efficace des particules liquides et solides
 Elément filtrant de grande surface pour un minimum de perte de charge
 Nombreuses options: purge manuelle, indicateur de colmatage, autres seuils de filtration

Température ambiante:
 -20°C ... +80°C
 Pour températures inférieures à +2°C, nous consulter

MATÉRIAUX

F64G
 Corps: zamak
 Cuve: aluminium
 Embase: zamak
 Elément filtrant: polyamide fritté
 Joints: caoutchouc synthétique

CARACTÉRISTIQUES TECHNIQUES

Fluide:
 Air comprimé seulement
 Pression d'entrée maximum:
 17 bar

F68G
 Corps & cuve: aluminium
 Embase: aluminium
 Elément filtrant: bronze fritté
 Joints: caoutchouc synthétique

F64G

Taille orifice	kg	Débit* (dm ³ /s)	MODÈLES		ACCESSOIRES			POCHETTE DE MAINTENANCE	
			Purge automatique	Purge manuelle	Équerre de fixation	3/2 Vanne d'arrêt**	Silencieux (Vanne d'arrêt)	Purge automatique	Purge manuelle
G1/4	1,42	33							
G3/8	1,42	66							
G1/2	1,32	75							
G3/4	1,72	75							

* Débit max. pour une pression d'entrée de 6,3 bar et une perte de charge de 0,5 bar.

**Orifice d'échappement fileté. Pour commander un élément sans embase, indiquer respectivement 'N' aux 5^{ème} et 6^{ème} digits, ex: F64G-NNN-AD3 (F64).

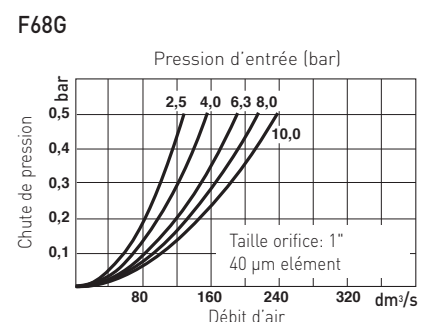
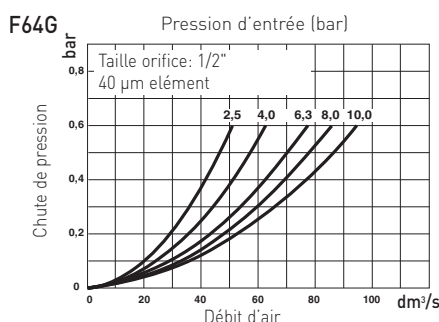
F68G

Taille orifice	kg	Débit* (dm ³ /s)	MODÈLES		ACCESSOIRES			POCHETTE DE MAINTENANCE	
			Purge automatique	Purge manuelle	Équerre de fixation	3/2 Vanne d'arrêt**	Silencieux (Vanne d'arrêt)	Purge automatique	Purge manuelle
G3/4	2,45	160							
G1	2,33	190							
G1 1/4	2,43	200							
G1 1/2	2,30	200							

* Débit max. pour une pression d'entrée de 6,3 bar et une perte de charge de 0,5 bar.

**Orifice d'échappement fileté. Pour commander un élément sans embase, indiquer respectivement 'N' aux 5^{ème} et 6^{ème} digits, ex: F68G-NNN-AR3 (F68).

CARACTÉRISTIQUES DE DÉBIT



Pour plus d'informations



www.norgren.com/info/fr6-063

SYSTÈME D'ASSEMBLAGE OLYMPIEN PLUS

Filtres F64G, F68G

F64G, F68G - G1/4 ... G1 1/2

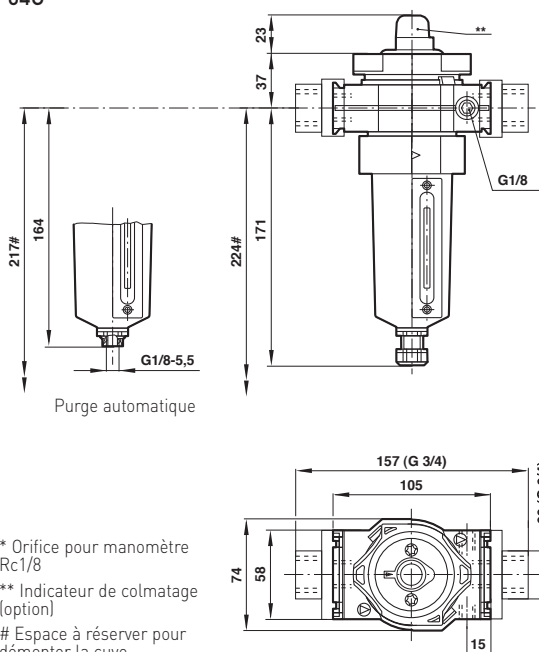
OPTIONS DISPONIBLES

F64G-★ ★ ★ - ★ ★ ★		Elément	
Taille orifice	Indiquer	5 µm	1
1/4	2	40 µm	3
3/8	3		
1/2	4		
3/4	6		
		Cuve	
		Métallique avec indic. de niveau	D
		Cuve fermée*	E
		Purge	
		Manuelle	M
		Purge automatique	A
		Indicateur de colmatage	
		Mécanique	D
		Electrique	E
		Sans	N

F68G-★ ★ ★ - ★ ★ ★		Elément	
Taille orifice	Indiquer	5 µm	1
3/4	6	40 µm	3
1	8		
1 1/4	A		
1 1/2	B		
		Cuve	
		0,5 l avec indic. de niveau	R
		1 l avec indic. de niveau	U
		Purge	
		Manuelle	M
		Purge automatique	A
		Cuve fermée *	E
		Indicateur de colmatage	
		Mécanique	D
		Electrique	E
		Sans	N

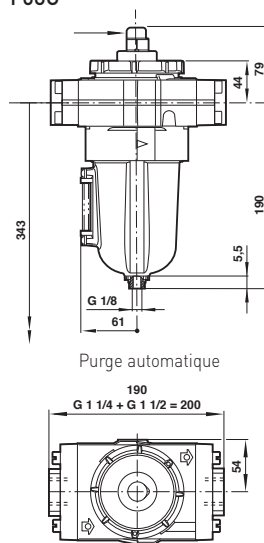
DIMENSIONS

F64G



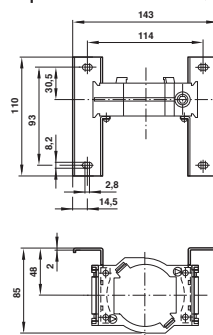
* Orifice pour manomètre Rc1/8
** Indicateur de colmatage (option)
Espace à réserver pour démonter la cuve.

F68G

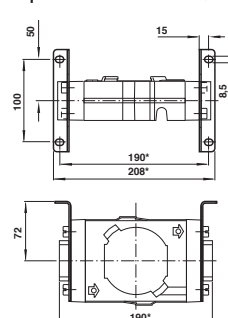


Espace à réserver pour démonter la cuve.
** Indicateur de colmatage (option)
* Purge manuelle
*** Pour des embases en ligne de 1 1/4" et 1 1/2", ajoutez 10 mm.

Equerre de fixation (F64G)



Equerre de fixation (F68G)



*Pour modèles en 1 1/4" et 1 1/2" ajouter 10 mm