

Vanne à membrane à passage intégral, Métallique

Conception

La vanne à membrane à passage intégral 2/2 voies à commande manuelle GEMÜ 655 dispose d'un actionneur en métal et d'un volant non montant.

Caractéristiques

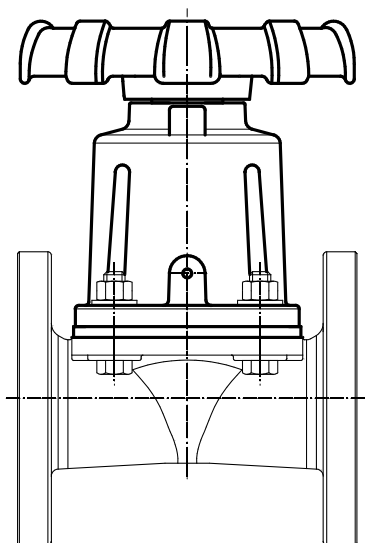
- La version avec corps revêtu en caoutchouc est particulièrement adaptée aux cas d'application comprenant des fluides chargés en particules comme par exemple:
 - l'industrie minière
 - l'industrie papetière
 - le traitement de l'eau
 - la fabrication et le traitement de céramique
 - la fabrication de peintures et colorants, l'industrie chimique
- Corps de vanne et membranes disponibles dans différents matériaux et différentes versions

Avantages

- Forte résistance mécanique
- Rendement important au niveau du débit grâce au diamètre de passage maximal
- Sens du débit quelconque
- Vanne nettoyable sans démontage de l'actionneur
- Montage d'un actionneur pneumatique (GEMÜ 9656) possible a posteriori



GEMÜ 655



Données techniques

Fluide de service

Convient pour les fluides neutres ou agressifs, sous la forme liquide ou gazeuse respectant les propriétés physiques et chimiques des matériaux du corps et de la membrane.

Température de service maximale admissible 100 °C*

Conditions d'utilisation

Température ambiante max. 60 °C

| DN | NPS | Pression de service | Kv | Poids |
|-----|--------|---------------------|---------------------|-------|
| | | [bar] | [m ³ /h] | [kg] |
| 25 | 1" | 0 - 7,0 | 35 | 4 |
| 40 | 1 1/2" | 0 - 7,0 | 38 | 5 |
| 50 | 2" | 0 - 7,0 | 108 | 15 |
| 65 | 2 1/2" | 0 - 7,0 | 114 | 16 |
| 80 | 3" | 0 - 7,0 | 284 | 25 |
| 100 | 4" | 0 - 7,0 | 298 | 36 |
| 125 | 5" | 0 - 5,5 | 650 | 73 |
| 150 | 6" | 0 - 5,5 | 680 | 76 |
| 200 | 8" | 0 - 3,5 | 1790 | 127 |
| 250 | 10" | 0 - 3,5 | 2920 | 214 |
| 300 | 12" | 0 - 3,0 | 5180 | 408 |

Toutes les pressions sont données en bars relatifs, les pressions de service maximales sont déterminées avec la pression de service appliquée en statique vanne fermée d'un côté du siège. L'étanchéité au siège et vers l'extérieur est garantie pour les données ci-dessus. Complément d'information sur les pressions de service appliquées des 2 côtés ou pour les fluides "high purity" sur demande.

Valeurs de Kv déterminées selon DIN EN 60534, pression d'entrée 5 bars, Δp 1 bar, corps de vanne en fonte EN-GJL-250 avec brides EN 1092, encombrement EN 558 série 7 et membrane en élastomère souple.

Les valeurs Kv peuvent différer selon les configurations du produit (ex : autres matériaux de membrane ou du corps). En général, toutes les membranes sont soumises à l'influence de la pression, de la température, du process et des couples de serrage. C'est pourquoi ces valeurs Kv peuvent dépasser les limites de tolérance du standard.

La vanne ne convient pas pour les applications avec du vide.

Données pour la commande

| Forme du corps | Code |
|------------------|------|
| Passage en ligne | D |

| Matériau du corps | Code |
|--|------|
| EN-GJL-250 (GG 25) | 8 |
| EN-GJL-250 (GG 25), revêtu ébonite | 13 |
| EN-GJL-250 (GG 25), revêtu caoutchouc souple | 52 |

| Raccordement | Code |
|--|------|
| Brides EN 1092 / PN10 / forme A, encombrement EN 558, série 7, ISO 5752, série de base 7 | 52 |
| Brides EN 1092 / PN16 / forme A, encombrement EN 558, série 7, ISO 5752, série de base 7 | 53 |
| Brides ANSI Class 125 FF, 58 encombrement EN 558, série 7, ISO 5752, série de base 7 | 58 |
| Tableau de correspondance des raccords/matériaux du corps de vanne GEMÜ 655 voir page 5 | |

| Matériau de la membrane | Code |
|-------------------------|------|
| NBR | 2 |
| IIR | 6 |
| CR | 8 |
| EPDM | 14 |
| NR | 15 |

| Fonction de commande | Code |
|----------------------|------|
| Commande manuelle | 0 |

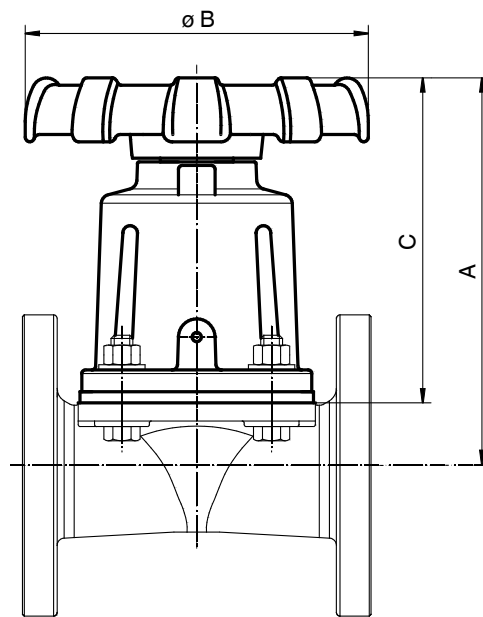
| Exemples de référence | 655 | 50 | D | 53 | 8 | 14 | 0 |
|--------------------------------|-----|----|---|----|---|----|---|
| Type | 655 | | | | | | |
| Diamètre Nominal | | 50 | | | | | |
| Forme du corps (Code) | | | D | | | | |
| Raccordement (Code) | | | | 53 | | | |
| Matériau du corps (Code) | | | | | 8 | | |
| Matériau de la membrane (Code) | | | | | | 14 | |
| Fonction de commande (Code) | | | | | | | 0 |

Autres raccords, revêtements, matériaux du corps et de la membrane sur demande.

Dimensions [mm]

Dimensions de l'actionneur

| DN | NPS | øB | A | C |
|-----------|-------------|-----|-----|-----|
| 25 - 40 | 1" - 1 1/2" | 118 | 148 | 130 |
| 50 - 65 | 2" - 2 1/2" | 188 | 206 | 178 |
| 80 - 100 | 3" - 4" | 238 | 269 | 229 |
| 125 - 150 | 5" - 6" | 316 | 407 | 307 |
| 200 | 8" | 416 | 415 | 359 |
| 250 | 10" | 416 | 538 | 484 |
| 300 | 12" | 700 | 687 | 562 |



Dimensions du corps [mm]

Dimensions du corps avec raccords à brides, raccordement codes 52, 53, 58

| DN | NPS | Nombre de vis | Raccordement codes 52, 53 | | | | | | Raccordement code 58 | | | | | |
|--------|-------------|---------------|---------------------------|--------|-------------|--------|-------------|--------|----------------------|--------|-------------|--------|-------------|-------|
| | | | FTF | | ØD | Øk | ØL | H1 | FTF | | ØD | Øk | ØL | H1 |
| | | | Matériau du corps | | | | | | Matériau du corps | | | | | |
| Code 8 | Code 13, 52 | Code 8 | Code 13, 52 | Code 8 | Code 13, 52 | Code 8 | Code 13, 52 | Code 8 | Code 13, 52 | Code 8 | Code 13, 52 | Code 8 | Code 13, 52 | |
| 25 | 1" | 4 | 127 | 127 | 115 | 85 | 14 | 19,0 | 127 | 127 | 110 | 79,4 | 15,9 | 21,0 |
| 40 | 1 1/2" | 4 | 159 | 159 | 150 | 110 | 19 | 28,0 | 159 | 159 | 125 | 98,4 | 15,9 | 30,0 |
| 50 | 2" | 4 | 191 | 191 | 165 | 125 | 19 | 35,0 | 191 | 191 | 150 | 120,7 | 19,0 | 37,0 |
| 65 | 2 1/2" | 4 | 216 | 216 | 185 | 145 | 19 | 27,5 | 216 | 216 | 180 | 139,7 | 19,0 | 29,5 |
| 80 | 3" | 8 | 254 | 254 | 200 | 160 | 19 | 33,0 | 254 | 254 | 190 | 152,4 | 19,0 | 35,0 |
| 100 | 4" | 8 | 305 | 305 | 220 | 180 | 19 | 43,0 | 305 | 305 | 230 | 190,5 | 19,0 | 45,0 |
| 125 | 5" | 8 | 356 | 366 | 250 | 210 | 19 | 65,0 | 356 | 366 | 255 | 215,9 | 22,2 | 65,0 |
| 150 | 6" | 8 | 406 | 416 | 285 | 240 | 23 | 58,0 | 406 | 416 | 280 | 241,3 | 22,2 | 60,0 |
| 200 | 8" | 8 | 521 | 531 | 340 | 295 | 23 | 88,0 | 521 | 531 | 345 | 298,5 | 22,2 | 90,0 |
| 250 | 10" | 12 | 635 | 647 | 395 | 350 | 23 | 120,5 | 635 | 647 | 405 | 362,0 | 22,2 | 122,5 |
| 300 | 12" | 12 | 749 | 761 | 445 | 400 | 23 | 142,5 | 749 | 761 | 485 | 431,8 | 22,2 | 144,5 |

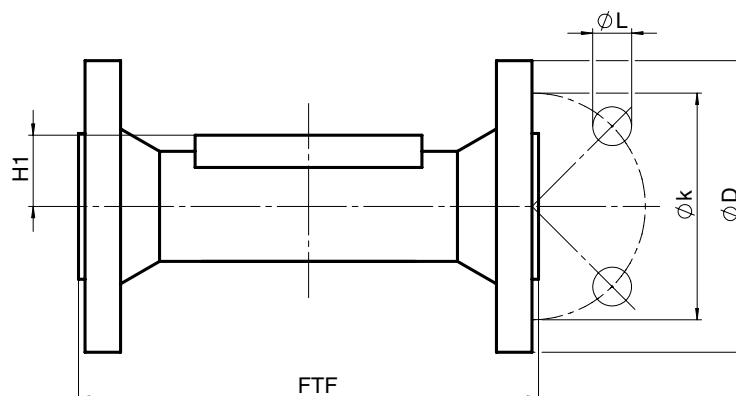


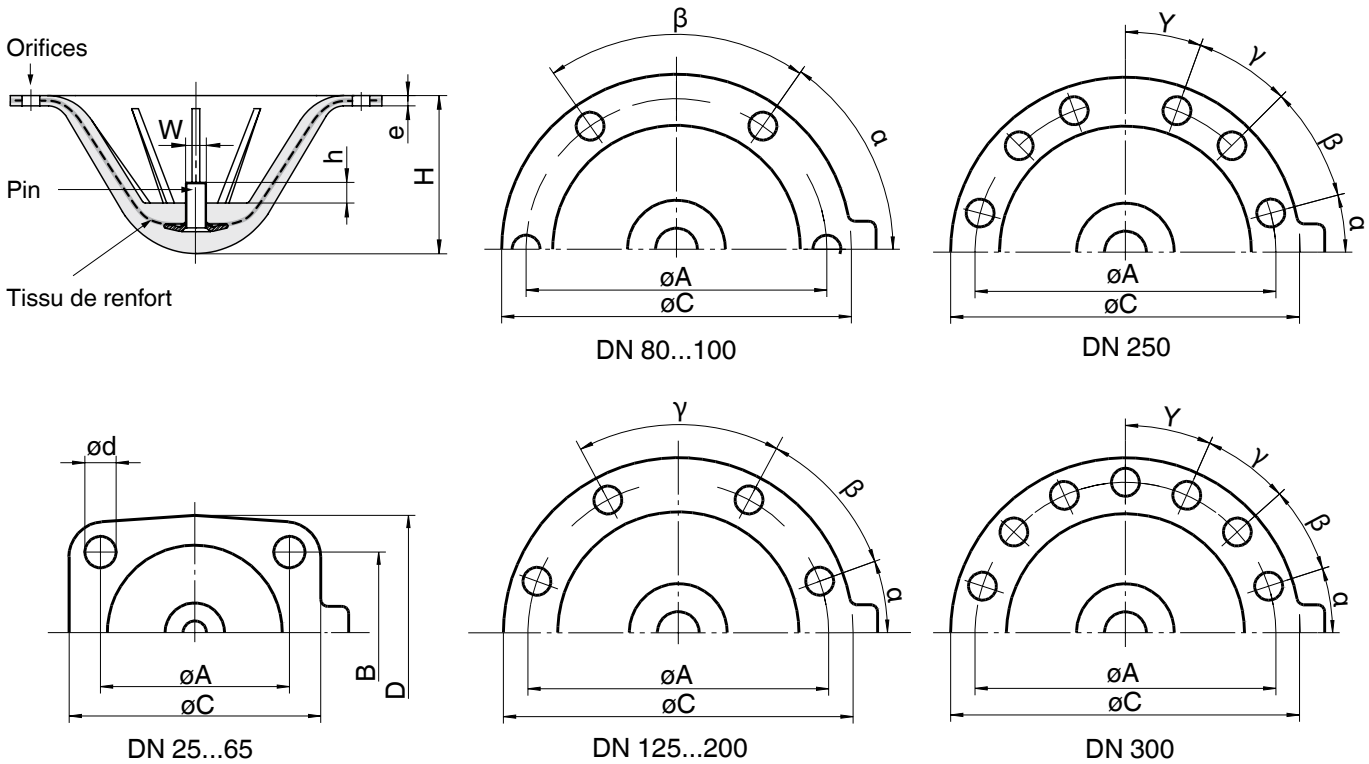
Tableau de correspondance des raccords/matériaux du corps de vanne GEMÜ 655

| Raccordement code | 52 | | | 53 | | | 58 | | |
|-------------------|----|----|----|----|----|----|----|----|----|
| | 8 | 13 | 52 | 8 | 13 | 52 | 8 | 13 | 52 |
| Matériau du corps | | | | | | | | | |
| DN | | | | | | | | | |
| 25 | - | - | - | X | X | X | X | X | X |
| 40 | - | - | - | X | X | X | X | X | X |
| 50 | - | - | - | X | X | X | X | X | X |
| 65 | - | - | - | X | X | X | X | X | X |
| 80 | - | - | - | X | X | X | X | X | X |
| 100 | - | - | - | X | X | X | X | X | X |
| 125 | - | - | - | X | X | X | X | X | X |
| 150 | - | - | - | X | X | X | X | X | X |
| 200 | X | X | X | - | - | - | X | X | X |
| 250 | X | X | X | - | - | - | X | X | X |
| 300 | X | X | X | - | - | - | X | X | X |

Dimensions de la membrane

| DN | NPS | øA | B | øC | D | d | e | h | W | H | α | β | γ | Y | Nombre d'orifices |
|-----|--------|-----|----|-----|-----|------|----|----|-------|-----|-----|-----|-----|-----|-------------------|
| 25 | 1" | 64 | 51 | 90 | 70 | 9 | 5 | 8 | 1/4" | 36 | - | - | - | - | 4 |
| 40 | 1 1/2" | 64 | 51 | 90 | 70 | 9 | 5 | 8 | 1/4" | 36 | - | - | - | - | 4 |
| 50 | 2" | 101 | 82 | 159 | 128 | 13,5 | 6 | 10 | 5/16" | 64 | - | - | - | - | 4 |
| 65 | 2 1/2" | 101 | 82 | 159 | 128 | 13,5 | 6 | 10 | 5/16" | 64 | - | - | - | - | 4 |
| 80 | 3" | 175 | - | 223 | - | 13,5 | 6 | 12 | 5/16" | 80 | 56° | 34° | - | - | 6 |
| 100 | 4" | 175 | - | 223 | - | 13,5 | 6 | 12 | 5/16" | 80 | 56° | 34° | - | - | 6 |
| 125 | 5" | 255 | - | 287 | - | 13,5 | 8 | 16 | 5/8" | 115 | 20° | 40° | 60° | - | 8 |
| 150 | 6" | 255 | - | 287 | - | 13,5 | 8 | 16 | 5/8" | 115 | 20° | 40° | 60° | - | 8 |
| 200 | 8" | 305 | - | 341 | - | 18,5 | 8 | 20 | 5/8" | 145 | 30° | 40° | 40° | - | 8 |
| 250 | 10" | 381 | - | 410 | - | 17,0 | 10 | 20 | 5/8" | 178 | 15° | 30° | 25° | 20° | 12 |
| 300 | 12" | 528 | - | 576 | - | 22,0 | 12 | 25 | 1" | 280 | 18° | 24° | 24° | 24° | 14 |

Le filetage du pin de fixation de la membrane correspond au standard Whitworth



Pour connaître l'ensemble de la gamme des vannes à membrane, des accessoires et des autres produits GEMÜ, veuillez consulter le programme de fabrication. Disponible sur simple demande auprès de nos services.

GEMÜ® GESTION DES FLUIDES
VANNES, MESURE ET REGULATION

