

ROBINETTERIE - Détecteurs de position

16.5. Détecteurs de position

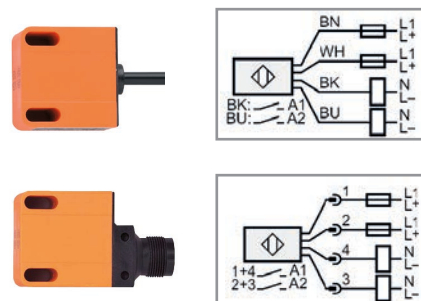
16.5.1. Détecteurs de position de fin de course inductifs

Type LIXX.001 - IFM

Caractéristiques : Détecteur de position inductif IFM :

- Détecteur à double contacts (2 sorties) NO
- Mode de protection: IP 67
- Température de service : **-25°C à +80°C**
- Alimentation : **20 à 250V AC/DC**
- Indication via 2 LED jaunes
- Compatible entre e-autres pour les actionneurs pneumatiques ADA/ASR

Référence	Type	Caractéristiques
LIXX.001.001	IN0110	Fourni avec 2m de câble (4 x 0,34 mm ²)
LIXX.001.002	IN0108	Connexion M18



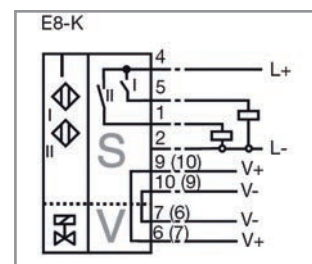
Options : Connecteurs M18 (Type LIXX.002.002) et cames (Type LIXX.001), voir page suivante.

Type LIXX.002 - Pepperl & Fuchs

Caractéristiques : Détecteur de position inductif Pepperl & Fuchs :

- Détecteur à deux contacts NO - 3 fils PNP
- Mode de protection : IP67
- Bornier de connexion (connecteur M18 sur demande) pour capteurs et pilotes
- Température de service : **-25°C à +70°C**
- Alimentation : **de 10V DC à 30V DC**
- Fonction de l'élément de commutation PNP à fermeture double
- Alimentation du distributeur pilote NAMUR via le boîtier de détection (= gain de câblage)
- Compatible entre-autres pour les actionneurs pneumatiques ADA/ASR

Référence	Type	Caractéristique
LIXX.002.001	NBN3-F31K-E8-K	Double contacts NO PNP 3 fils



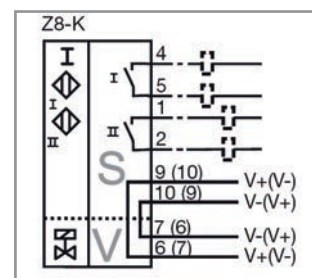
Options : Presse étoupe d'alimentation M20x1,5 ou presse étoupe vers le pilote M12x1,5 (Type LIXX.003) et cames (Type LIXX.001), voir page suivante.

Type LIXX.003 - Pepperl & Fuchs

Caractéristiques : Détecteur de position inductif Pepperl & Fuchs :

- Détecteur à deux contacts NO - 2 fils
- Mode de protection : IP67
- Bornier de connexion (connecteur M18 sur demande) pour capteurs et pilotes
- Température de service : **-25°C à +70°C**
- Alimentation : **de 6V DC à 60V DC de 4 à 100 mA**
- Fonction de l'élément de commutation C.C. à fermeture double
- Alimentation du distributeur pilote NAMUR via le boîtier de détection (= gain de câblage)
- Compatible pour les actionneurs pneumatiques ADA/ASR

Référence	Type	Caractéristique
LIXX.003.001	NBN3-F31K-Z8-K	Double contacts NO 2 fils



Options : Presse étoupe d'alimentation M20x1,5 ou presse étoupe vers le pilote M12x1,5 (Type LIXX.003) et cames (Type LIXX.001), voir page suivante

<p>Vannes à boisseau sphérique - Socket Weld à com. pneumatique</p> <p>Voir p. 73</p> 	<p>Vannes à papillon à commande pneumatique</p> <p>Voir p. 93</p> 	<p>Actionneurs pneumatiques</p> <p>Voir p. 213</p> 
---	---	---