

ROBINETTERIE - Vannes à papillon

A.2. Raccordement LUG (à oreilles taraudées)

Disque en inox / Manchette en EPDM ou en NBR

FONTE

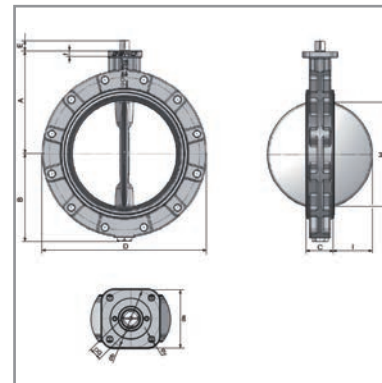
Type BULM.001 - Manchette EPDM

Type BULM.003 - Manchette NBR

Caractéristiques : Vanne à papillon GEMÜ :

- Oreilles taraudées
- Corps en fonte EN GGG40 + revêtement époxy 120 µm
- Papillon en inox 316
- Axe en inox 420
- Manchette (remplaçable)
- Raccordement du corps suivant EN 1092 GN16 jusqu'à DN150 inclus et au-delà GN10
- Température de service du fluide :
-10°C à +120°C pour les manchettes en EPDM (BULM.001)
-10°C à +100°C pour les manchettes en NBR (BULM.003)
- Longueur suivant EN 558, série 20
- Distance entre-brides selon EN 558 série 20
- Version ATEX en option

GEMÜ®



Référence		DN	PN		GN	Type de commande	A	B	C	D	E	H*	I	ØG	ISO	a	Øb	f	y
Manchette EPDM	Manchette NBR		EPDM	NBR			(mm)												
BULM.001.050	BULM.003.050	50	16	10	16	Par levier cranté	120	60	43	151	19	27,4	4,0	9	F05	Ø 50	50	12	7
BULM.001.065	BULM.003.065	65					140	67	46	171	19	47,6	10,1	11	F05	Ø 50	50	12	7
BULM.001.080	BULM.003.080	80					145	89	46	188	19	66,9	17,6	11	F05/F07	Ø 75	50/70	12	7/9
BULM.001.100	BULM.003.100	100					166	103	52	218,5	19	87,1	24,7	14	F05/F07	Ø 75	50/70	14	7/9
BULM.001.125	BULM.003.125	125					187	119	56	250	25	113,3	35,2	17	F07	Ø 75	70	16	9
BULM.001.150	BULM.003.150	150					200	130,5	56	275	25	140,7	47,7	17	F07	Ø 75	70	16	9
BULM.001.200	BULM.003.200	200	10	10	Par volant réducteur	240	170,5	60	330	32	192,7	70,9	22	F10	Ø 100	102	17	11	
BULM.001.250	BULM.003.250	250				265	203	68	402	32	242,4	91,9	22	F10	Ø 100	102	17	11	
BULM.001.300	BULM.003.300	300				290	236	78	472	32	292,3	112,2	22	F10	Ø 100	102	17	11	
BULM.001.350	BULM.003.350	350				321	260	78	520	28	329,0	130,0	27	F12	Ø 130	125	15	13	
BULM.001.400	BULM.003.400	400				347	300	102	596	37	379,0	145,0	36	F14	Ø 160	140	20	17	

* Lors d'une utilisation de tuyauterie plastique, vérifier la cote de débattement du papillon H !

