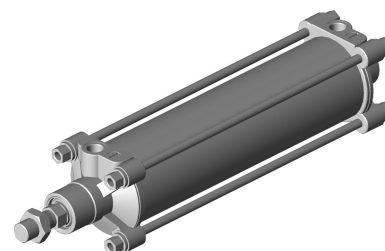


Code TRB-DA-080-0250-0122111100000000000000-B
Numéro de référence 0822344008

Description



Série	TRB	Vérin à tirant- Série TRB
Diamètre de piston	080	Diamètre de piston 80
Course	0250	Course, en mm
Filetage	0	Filetage ISO
Tube	1	Tirant
Amortissement	2	Amortissement pneumatique
Piston	2	Piston avec aimant
Tige de piston	1	Simple
Joint	1	Standard
Racleur	1	Racleur standard
Protection contre la corrosion	1	Standard
Rallonge pour tige de piston	000	Sans extension de tige de piston
ATEX	000	Sans ATEX
Fixation par articulation centrale	0	Sans fixation médiane pivotante
Position fixation par articulation centrale	0000	
Couvercle/Fonds	0	Couvercle/Fond sans protection de surface
Position de raccordement		
Position de raccordement avant	0	0° (12h)
Position de raccordement arrière	0	0° (12h)
Accessoires		
Fixation de tige de piston	000	Sans fixation de tige de piston
Fixation contre le couvercle	000	Pas de fixation contre le couvercle
Orientation de la fixation - à l'avant	00	Sans fixation
Fixation au sol	000	Pas de fixation au sol
Orientation de la fixation - à l'arrière	00	Sans fixation
Chape arrière	000	Pas de chape arrière à fixer au sol
Unités de guidage	000	Pas d'unité de guidage, pas d'élément de verrouillage
Type de capteur	000	Sans capteur
Position des capteurs	00	Pas de position de capteur
Raccords avant	000	Couvercle - sans raccord
Raccords arrière	000	Fond - sans raccord

Remarque :

La commande ainsi que l'identification univoque du produit configuré requièrent une référence unique. Si celle-ci n'est pas affichée sous la clé de type, enregistrez votre configuration sous « Enregistrer le projet ».

Code TRB-DA-080-0250-0122111100000000000000-B
Numéro de référence 0822344008

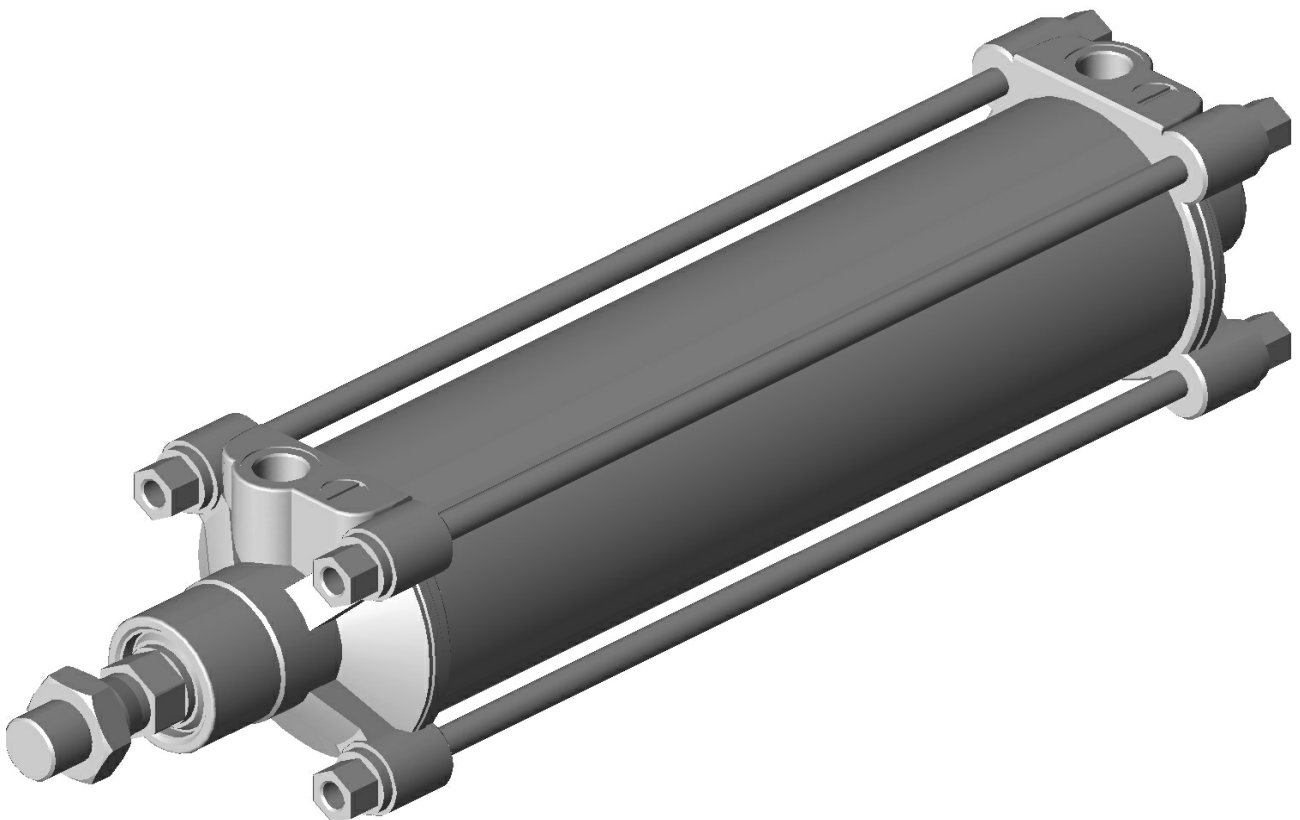
Données techniques

Operating temperature **-20°C to 80°C**

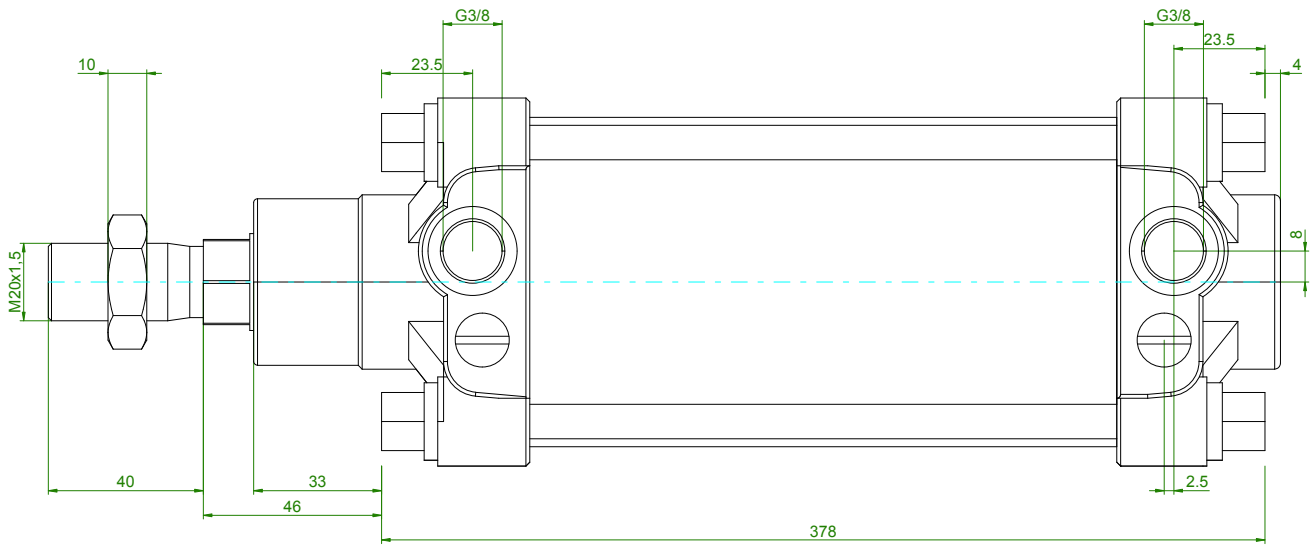
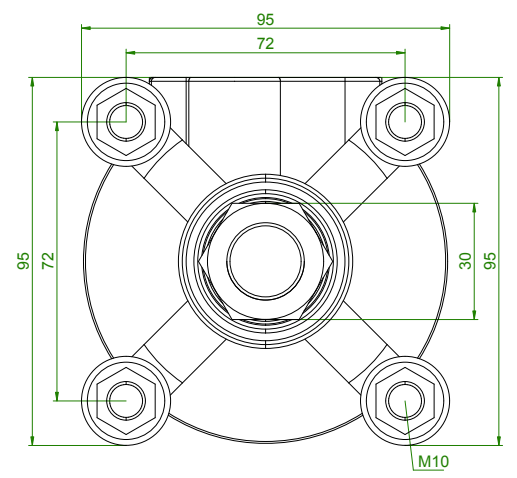
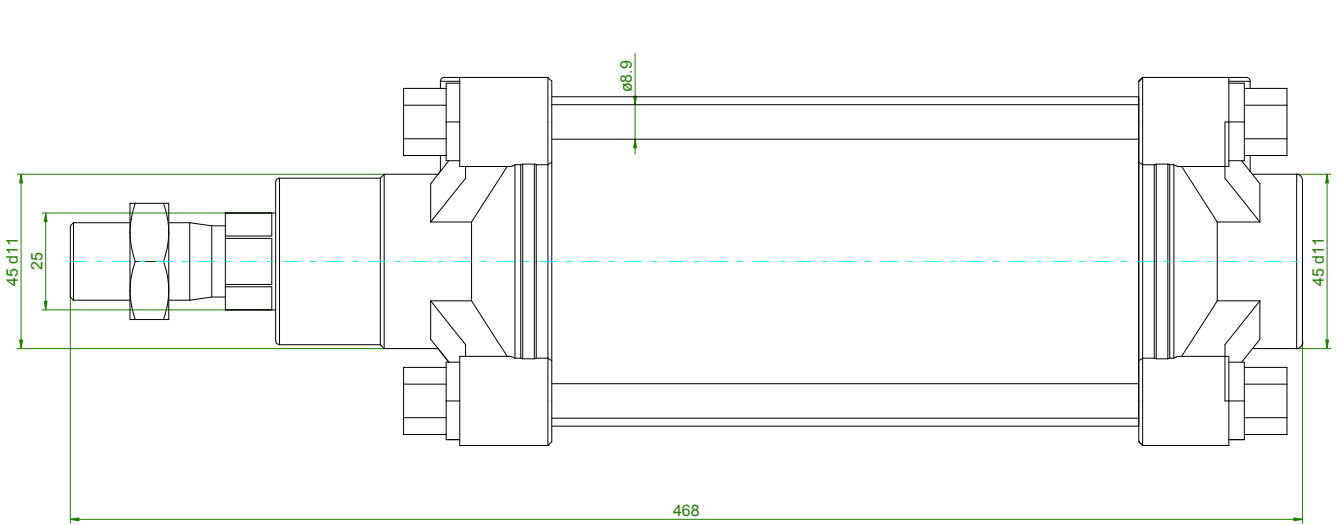
Pèces de rechange

Tige de piston	R480961919	PISTON ROD (ASM) 080-0250-0-2-1-1-1
Tube	R480962060	TUBE TRB-080-0250-0-1-1
Tirant	R480963095	TIEROD TRB-080-0250-0-1-1
Jeu de pièces de rechange - standard (pour vérins depuis 2014)	R413000902	JEU DE RECHANGES PRA/TRB-080-ST

Code TRB-DA-080-0250-0122111100000000000000-B
Numéro de référence 0822344008



Pour activer le modèle 3D, cliquez sur l'image.
Il existe une clause de non-responsabilité pour ce modèle 3D car ce dernier a été créé automatiquement.



Note:
Stroke length not to scale.
For this drawing non-warranty exists, because it is build automatically.
Dimensions not shown, see technical documentation
Dimensions in mm

AB	Changed	2017-10-20	Cylinder						
Ind.	Change/Änd.	Datum / Date	Drawn/Gez.	Checked/Gepr.	Released/Freig.	BWN	Resp. dept/Verantw. Abt.	Add info / Zus. Info	
Lang/Spr.	Syst.	Weight/Gew.				TRB-DA-080-0250-0122111100000000000000-B			
EN		kg				OFFER DRAWING		Doc. type	0822344008 - AGZ
		Scale/M.stab	ANGEBOTS-ZEICHN.			MCC	001	AB	A3
					Repl. for	Repl. by			