

SÉRIES V60 ... 63 Distributeurs en ligne

A commande pneumatique et électropneumatique 3/2, 5/2, 5/3 & 2 x 3/2



Variantes - Orifices NPT

MODELES A COMMANDE ELECTRIQUE

Distributeurs 3/2

- Débits élevés
- Faible encombrement système
- d'étanchéité performant
- Commande manuelle en option
- Sans entretien
- Basse consommation [2w]

CARACTÉRISTIQUES TECHNIQUES

- Fluide : Air comprimé, filtré à 50 µm, lubrifié ou non
- Commande : A commande pneumatique ou électropneumatique
- Pression d'utilisation : 1,5/2 ... 8/10 bar
- Débit direction : Alimentation interne du pilote: déterminé
Alimentation externe du pilote: indifférent

Débit:		
Taille	3/2, 5/2	2 x 3/2, 5/3
G1/8	750	500
G1/4	1300	950
G3/8	2600	1900
G1/2	4200	2200 (5/3)

- Température ambiante: -10°C ... +50°C
- Température du fluide: -10°C ... +50°C
- Pour températures inférieures à +2°C, nous consulter

MATÉRIAUX

- Corps et embase: aluminium
- Tiroir: acier inoxydable
- Piston, entretoises, couvercles: matière synthétique
- Joints: NBR
- Visserie: acier zingué
- Ressort: acier inoxydable

Symbole	Fonction	Taille d'orifice	Actionnement	Alimentation du pilote	Echappement pilotage	Variante bobine	Débit (l/min)	Pression d'utilisation (bar)	Pression de pilotage (bar)	Dessin no.	MODÈLES			ACCESSOIRES		
											Raccroit	Raccourci	Silencieux			
	NF	G1/8	Elec./Ressort pneu.	Externe	Non collecté	1	750	-0,9 ... 8	3 ... 8	1	V60A423A-A#***	C02250618	C02470618	T40C1800		
	NF	G1/8	Elec./Ressort pneu.	Externe	Collecté	2	750	-0,9 ... 10	3 ... 10	4	V60A423D-C#13A	C02250618	C02470618	T40C1800		
	NF	G1/4	Elec./Ressort pneu.	Externe	Non collecté	1	1300	-0,9 ... 8	3 ... 8	1	V61B423A-A#***	C02250828	C02470828	T40C2800		
	NF	G1/4	Elec./Ressort pneu.	Externe	Collecté	2	1300	-0,9 ... 10	3 ... 10	4	V61B423D-C#13A	C02250828	C02470828	T40C2800		
	NF	G3/8	Elec./Ressort pneu.	Externe	Non collecté	1	2600	-0,9 ... 8	3 ... 8	1	V62C423A-A#***	C02251038	C02471038	T40C3800		
	NF	G3/8	Elec./Ressort pneu.	Externe	Collecté	2	2600	-0,9 ... 10	3 ... 10	4	V62C423D-C#13A	C02251038	C02471038	T40C3800		
	NF	G1/2	Elec./Ressort pneu.	Externe	Non collecté	1	4200	-0,9 ... 8	3 ... 8	5	V63D423A-A#***	C02251248	C02471248	T40C4800		
	NF	G1/8	Elec./Ressort pneu.	Interne	Non collecté	1	750	2 ... 8	-	1	V60A413A-A#***	C02250618	C02470618	T40C1800		
	NF	G1/8	Elec./Ressort pneu.	Interne	Collecté	2	750	2 ... 10	-	4	V60A413D-C#13A	C02250618	C02470618	T40C1800		
	NF	G1/4	Elec./Ressort pneu.	Interne	Non collecté	1	1300	2 ... 8	-	1	V61B413A-A#***	C02250828	C02470828	T40C2800		
	NF	G1/4	Elec./Ressort pneu.	Interne	Collecté	2	1300	2 ... 10	-	4	V61B413D-C#13A	C02250828	C02470828	T40C2800		
	NF	G3/8	Elec./Ressort pneu.	Interne	Non collecté	1	2600	2 ... 8	-	1	V62C413A-A#***	C02251038	C02471038	T40C3800		
	NF	G3/8	Elec./Ressort pneu.	Interne	Collecté	2	2600	2 ... 10	-	4	V62C413D-C#13A	C02251038	C02471038	T40C3800		
	NF	G1/2	Elec./Ressort pneu.	Interne	Non collecté	1	4200	2 ... 8	-	5	V63D413A-A#***	C02251248	C02471248	T40C4800		
	NO	G1/8	Elec./Ressort pneu.	Externe	Non collecté	1	750	-0,9 ... 8	3 ... 8	1	V60A323A-A#***	C02250618	C02470618	T40C1800		
	NO	G1/8	Elec./Ressort pneu.	Externe	Collecté	2	750	-0,9 ... 10	3 ... 10	4	V60A323D-C#13A	C02250618	C02470618	T40C1800		
	NO	G1/4	Elec./Ressort pneu.	Externe	Non collecté	1	1300	-0,9 ... 8	3 ... 8	1	V61B323A-A#***	C02250828	C02470828	T40C2800		
	NO	G1/4	Elec./Ressort pneu.	Externe	Collecté	2	1300	-0,9 ... 10	3 ... 10	4	V61B323D-C#13A	C02250828	C02470828	T40C2800		
	NO	G3/8	Elec./Ressort pneu.	Externe	Non collecté	1	2600	-0,9 ... 8	3 ... 8	1	V62C323A-A#***	C02251038	C02471038	T40C3800		
	NO	G3/8	Elec./Ressort pneu.	Externe	Collecté	2	2600	-0,9 ... 10	3 ... 10	4	V62C323D-C#13A	C02251038	C02471038	T40C3800		
	NO	G1/2	Elec./Ressort pneu.	Externe	Non collecté	1	4200	-0,9 ... 8	3 ... 8	5	V63D323A-A#***	C02251248	C02471248	T40C4800		
	NO	G1/8	Elec./Ressort pneu.	Interne	Non collecté	1	750	2 ... 8	-	2	V60A313A-A#***	C02250618	C02470618	T40C1800		
	NO	G1/8	Elec./Ressort pneu.	Interne	Collecté	2	750	2 ... 10	-	4	V60A313D-C#13A	C02250618	C02470618	T40C1800		
	NO	G1/4	Elec./Ressort pneu.	Interne	Non collecté	1	1300	2 ... 8	-	2	V61B313A-A#***	C02250828	C02470828	T40C2800		
	NO	G1/4	Elec./Ressort pneu.	Interne	Collecté	2	1300	2 ... 10	-	4	V61B313D-C#13A	C02250828	C02470828	T40C2800		
	NO	G3/8	Elec./Ressort pneu.	Interne	Non collecté	1	2600	2 ... 8	-	2	V62C313A-A#***	C02251038	C02471038	T40C3800		
	NO	G3/8	Elec./Ressort pneu.	Interne	Collecté	2	2600	2 ... 10	-	4	V62C313D-C#13A	C02251038	C02471038	T40C3800		
	NO	G1/2	Elec./Ressort pneu.	Interne	Non collecté	1	4200	2 ... 8	-	32	V63D313A-A#***	C02251248	C02471248	T40C4800		
	NF	G1/8	Elec./Ressort	Interne	Non collecté	1	750	3 ... 8	-	28	V60A417A-A#***	C02250618	C02470618	T40C1800		
	NF	G1/4	Elec./Ressort	Interne	Non collecté	1	1300	3 ... 8	-	28	V61B417A-A#***	C02250828	C02470828	T40C2800		
	NF	G3/8	Elec./Ressort	Interne	Non collecté	1	2600	3 ... 8	-	28	V62C417A-A#***	C02251038	C02471038	T40C3800		
	NF	G1/2	Elec./Ressort	Interne	Non collecté	1	4200	3 ... 8	-	31	V63D417A-A#***	C02251248	C02471248	T40C4800		
	-	G1/8	Elec./Elec.	Externe	Non collecté	1	750	-0,9 ... 8	3 ... 8	3	V60A422A-A#***	C02250618	C02470618	T40C1800		
	-	G1/8	Elec./Elec.	Externe	Collecté	2	750	-0,9 ... 10	3 ... 10	4	V60A422D-C#13A	C02250618	C02470618	T40C1800		
	-	G1/4	Elec./Elec.	Externe	Non collecté	1	1300	-0,9 ... 8	3 ... 8	3	V61B422A-A#***	C02250828	C02470828	T40C2800		
	-	G1/4	Elec./Elec.	Externe	Collecté	2	1300	-0,9 ... 10	3 ... 10	4	V61B422D-C#13A	C02250828	C02470828	T40C2800		
	-	G3/8	Elec./Elec.	Externe	Non collecté	1	2600	-0,9 ... 8	3 ... 8	3	V62C422A-A#***	C02251038	C02471038	T40C3800		
	-	G3/8	Elec./Elec.	Externe	Collecté	2	2600	-0,9 ... 10	3 ... 10	4	V62C422D-C#13A	C02251038	C02471038	T40C3800		
	-	G1/2	Elec./Elec.	Externe	Non collecté	1	4200	-0,9 ... 8	3 ... 8	6	V63D422A-A#***	C02251248	C02471248	T40C4800		
	-	G1/8	Elec./Elec.	Interne	Non collecté	1	750	1,5 ... 8	-	3	V60A411A-A#***	C02250618	C02470618	T40C1800		
	-	G1/8	Elec./Elec.	Interne	Collecté	2	750	1,5 ... 10	-	4	V60A411D-C#13A	C02250618	C02470618	T40C1800		
	-	G1/4	Elec./Elec.	Interne	Non collecté	1	1300	1,5 ... 8	-	3	V61B411A-A#***	C02250828	C02470828	T40C2800		
	-	G1/4	Elec./Elec.	Interne	Collecté	2	1300	1,5 ... 10	-	4	V61B411D-C#13A	C02250828	C02470828	T40C2800		
	-	G3/8	Elec./Elec.	Interne	Non collecté	1	2600	1,5 ... 8	-	3	V62C411A-A#***	C02251038	C02471038	T40C3800		
	-	G3/8	Elec./Elec.	Interne	Collecté	2	2600	1,5 ... 10	-	4	V62C411D-C#13A	C02251038	C02471038	T40C3800		
	-	G1/2	Elec./Elec.	Interne	Non collecté	1	4200	1,5 ... 8	-	6	V63D411A-A#***	C02251248	C02471248	T40C4800		

Indiquer option de commande manuelle, 2 = bouton pousser-tourner, 3 = bouton-poussoir monostable
*** Indiquer le code tension voir page 3-120 ou 000 pour les versions sans EV pilotes

Pour informations complémentaires



Distributeurs 2 X 3/2 à commande électrique

Symbole	Fonction	Taille d'orifice	Actionnement	Alimentation du pilote	Echappement pilotage	Variante bobine	Débit (l/min)	Pression d'utilisation (bar)	Pression de pilotage (bar)	Dessin no.	MODÈLES			ACCESSOIRES		
											Raccord droit	Raccord coudé	Silencieux			
	NF	G1/8	Elec./Elec.	Interne	Non collecté	1	500	2 ... 8	-	7	V60AA11A-A****	C02250618	C02470618	T40C1800		
	NF	G1/8	Elec./Elec.	Interne	Collecté	2	500	2 ... 10	-	8	V60AA11D-C#13A	C02250618	C02470618	T40C1800		
	NF	G1/4	Elec./Elec.	Interne	Non collecté	1	950	2 ... 8	-	7	V61BA11A-A****	C02250828	C02470828	T40C2800		
	NF	G1/4	Elec./Elec.	Interne	Collecté	2	950	2 ... 10	-	8	V61BA11D-C#13A	C02250828	C02470828	T40C2800		
	NF	G3/8	Elec./Elec.	Interne	Non collecté	1	1900	2 ... 8	-	7	V62CA11A-A****	C02251038	C02471038	T40C3800		
	NF	G3/8	Elec./Elec.	Interne	Collecté	2	1900	2 ... 10	-	8	V62CA11D-C#13A	C02251038	C02471038	T40C3800		
	NO	G1/8	Elec./Elec.	Interne	Non collecté	1	500	2 ... 8	-	7	V60AB11A-A****	C02250618	C02470618	T40C1800		
	NO	G1/8	Elec./Elec.	Interne	Collecté	2	500	2 ... 10	-	8	V60AB11D-C#13A	C02250618	C02470618	T40C1800		
	NO	G1/4	Elec./Elec.	Interne	Non collecté	1	950	2 ... 8	-	7	V61BB11A-A****	C02250828	C02470828	T40C2800		
	NO	G1/4	Elec./Elec.	Interne	Collecté	2	950	2 ... 10	-	8	V61BB11D-C#13A	C02250828	C02470828	T40C2800		
	NO	G3/8	Elec./Elec.	Interne	Non collecté	1	1900	2 ... 8	-	7	V62CB11A-A****	C02251038	C02471038	T40C3800		
	NO	G3/8	Elec./Elec.	Interne	Collecté	2	1900	2 ... 10	-	8	V62CB11D-C#13A	C02251038	C02471038	T40C3800		
	NO/NF	G1/8	Elec./Elec.	Interne	Non collecté	1	500	2 ... 8	-	7	V60AC11A-A****	C02250618	C02470618	T40C1800		
	NO/NF	G1/8	Elec./Elec.	Interne	Collecté	2	500	2 ... 10	-	8	V60AC11D-C#13A	C02250618	C02470618	T40C1800		
	NO/NF	G1/4	Elec./Elec.	Interne	Non collecté	1	950	2 ... 8	-	7	V61BC11A-A****	C02250828	C02470828	T40C2800		
	NO/NF	G1/4	Elec./Elec.	Interne	Collecté	2	950	2 ... 10	-	8	V61BC11D-C#13A	C02250828	C02470828	T40C2800		
	NO/NF	G3/8	Elec./Elec.	Interne	Non collecté	1	1900	2 ... 8	-	7	V62CC11A-A****	C02251038	C02471038	T40C3800		
	NO/NF	G3/8	Elec./Elec.	Interne	Collecté	2	1900	2 ... 10	-	8	V62CC11D-C#13A	C02251038	C02471038	T40C3800		

Indiquer option de commande manuelle, 2 = bouton pousser-tourner, 3 = bouton-poussoir monostable

*** Indiquer le code tension voir page 3-120 ou 000 pour les versions sans EV pilotes

Distributeurs 5/2 à commande électrique

Symbole	Taille d'orifice	Actionnement	Alimentation du pilote	Echappement pilotage	Variante bobine	Débit (l/min)	Pression d'utilisation (bar)	Pression de pilotage (bar)	Dessin no.	MODÈLES			ACCESSOIRES		
										Raccord droit	Raccord coudé	Silencieux			
	G1/8	Elec./Ressort pneu.	Externe	Non collecté	1	750	-0,9 ... 8	3 ... 8	9	V60A523A-A****	C02250618	C02470618	T40C1800		
	G1/8	Elec./Ressort pneu.	Externe	Collecté	2	750	-0,9 ... 10	3 ... 10	11	V60A523D-C#13A	C02250618	C02470618	T40C1800		
	G1/4	Elec./Ressort pneu.	Externe	Non collecté	1	1300	-0,9 ... 8	3 ... 8	9	V61B523A-A****	C02250828	C02470828	T40C2800		
	G1/4	Elec./Ressort pneu.	Externe	Collecté	2	1300	-0,9 ... 10	3 ... 10	11	V61B523D-C#13A	C02250828	C02470828	T40C2800		
	G3/8	Elec./Ressort pneu.	Externe	Non collecté	1	2600	-0,9 ... 8	3 ... 8	9	V62C523A-A****	C02251038	C02471038	T40C3800		
	G3/8	Elec./Ressort pneu.	Externe	Collecté	2	2600	-0,9 ... 10	3 ... 10	11	V62C523D-C#13A	C02251038	C02471038	T40C3800		
	G1/2	Elec./Ressort pneu.	Externe	Non collecté	1	4200	-0,9 ... 8	3 ... 8	12	V63D523A-A****	C02251248	C02471248	T40C4800		
	G1/8	Elec./Ressort pneu.	Interne	Non collecté	1	750	2 ... 8	-	9	V60A513A-A****	C02250618	C02470618	T40C1800		
	G1/8	Elec./Ressort pneu.	Interne	Collecté	2	750	2 ... 10	-	11	V60A513D-C#13A	C02250618	C02470618	T40C1800		
	G1/4	Elec./Ressort pneu.	Interne	Non collecté	1	1300	2 ... 8	-	9	V61B513A-A****	C02250828	C02470828	T40C2800		
	G1/4	Elec./Ressort pneu.	Interne	Collecté	2	1300	2 ... 10	-	11	V61B513D-C#13A	C02250828	C02470828	T40C2800		
	G3/8	Elec./Ressort pneu.	Interne	Non collecté	1	2600	2 ... 8	-	9	V62C513A-A****	C02251038	C02471038	T40C3800		
	G3/8	Elec./Ressort pneu.	Interne	Collecté	2	2600	2 ... 10	-	11	V62C513D-C#13A	C02251038	C02471038	T40C3800		
	G1/2	Elec./Ressort pneu.	Interne	Non collecté	1	4200	2 ... 8	-	12	V63D513A-A****	C02251248	C02471248	T40C4800		
	G1/8	Elec./Ressort	Externe	Non collecté	1	750	-0,9 ... 8	3 ... 8	29	V60A527A-A****	C02250618	C02470618	T40C1800		
	G1/4	Elec./Ressort	Externe	Non collecté	1	1300	-0,9 ... 8	3 ... 8	29	V61B527A-A****	C02250828	C02470828	T40C2800		
	G3/8	Elec./Ressort	Externe	Non collecté	1	2600	-0,9 ... 8	3 ... 8	29	V62C527A-A****	C02251038	C02471038	T40C3800		
	G1/2	Elec./Ressort	Externe	Non collecté	1	4200	-0,9 ... 8	3 ... 8	33	V63D527A-A****	C02251248	C02471248	T40C4800		
	G1/8	Elec./Ressort	Interne	Non collecté	1	750	3 ... 8	-	29	V60A517A-A****	C02250618	C02470618	T40C1800		
	G1/4	Elec./Ressort	Interne	Non collecté	1	1300	3 ... 8	-	29	V61B517A-A****	C02250828	C02470828	T40C2800		
	G3/8	Elec./Ressort	Interne	Non collecté	1	2600	3 ... 8	-	29	V62C517A-A****	C02251038	C02471038	T40C3800		
	G1/2	Elec./Ressort	Interne	Non collecté	1	4200	3 ... 8	-	33	V63D517A-A****	C02251248	C02471248	T40C4800		
	G1/8	Elec./Elec.	Externe	Non collecté	1	750	-0,9 ... 8	3 ... 8	10	V60A522A-A****	C02250618	C02470618	T40C1800		
	G1/8	Elec./Elec.	Externe	Collecté	2	750	-0,9 ... 10	3 ... 10	11	V60A522D-C#13A	C02250618	C02470618	T40C1800		
	G1/4	Elec./Elec.	Externe	Non collecté	1	1300	-0,9 ... 8	3 ... 8	10	V61B522A-A****	C02250828	C02470828	T40C2800		
	G1/4	Elec./Elec.	Externe	Collecté	2	1300	-0,9 ... 10	3 ... 10	11	V61B522D-C#13A	C02250828	C02470828	T40C2800		
	G3/8	Elec./Elec.	Externe	Non collecté	1	2600	-0,9 ... 8	3 ... 8	10	V62C522A-A****	C02251038	C02471038	T40C3800		
	G3/8	Elec./Elec.	Externe	Collecté	2	2600	-0,9 ... 10	3 ... 10	11	V62C522D-C#13A	C02251038	C02471038	T40C3800		
	G1/2	Elec./Elec.	Externe	Non collecté	1	4200	-0,9 ... 8	3 ... 8	13	V63D522A-A****	C02251248	C02471248	T40C4800		
		G1/8	Elec./Elec.	Interne	Non collecté	1	750	2 ... 8	-	10	V60A511A-A****	C02250618	C02470618	T40C1800	
G1/8		Elec./Elec.	Interne	Collecté	2	750	2 ... 10	-	11	V60A511D-C#13A	C02250618	C02470618	T40C1800		
G1/4		Elec./Elec.	Interne	Non collecté	1	1300	2 ... 8	-	10	V61B511A-A****	C02250828	C02470828	T40C2800		
G1/4		Elec./Elec.	Interne	Collecté	2	1300	2 ... 10	-	11	V61B511D-C#13A	C02250828	C02470828	T40C2800		
G3/8		Elec./Elec.	Interne	Non collecté	1	2600	2 ... 8	-	10	V62C511A-A****	C02251038	C02471038	T40C3800		
G3/8		Elec./Elec.	Interne	Collecté	2	2600	2 ... 10	-	11	V62C511D-C#13A	C02251038	C02471038	T40C3800		
	G1/2	Elec./Elec.	Interne	Non collecté	1	4200	2 ... 8	-	13	V63D511A-A****	C02251248	C02471248	T40C4800		

Indiquer option de commande manuelle, 2 = bouton pousser-tourner, 3 = bouton-poussoir monostable

*** Indiquer le code tension voir page 3-120 ou 000 pour les versions sans EV pilotes

SÉRIES V60 ... 63 Distributeurs en ligne

A commande pneumatique et électropneumatique 3/2, 5/2, 5/3 & 2 x 3/2

Distributeurs 5/3 à commande électrique

Symbole	Fonction	Taille d'orifice	Actionnement	Alimentation du pilote	Echappement pilotage	Variante bobine	Débit (l/min)	Pression d'utilisation (bar)	Pression de pilotage (bar)	Dessin no.	MODÈLES			ACCESSOIRES		
											Raccord droit	Raccord coudé	Silencieux	Diamètre du tube		
	CF	G1/8	Elec./Elec.	Externe	Non collecté	1	500	-0,9 ... 8	3 ... 8	14	V60A622A-A#***	C02250618	C02470618	T40C1800		
	CF	G1/8	Elec./Elec.	Externe	Collecté	2	500	-0,9 ... 10	3 ... 10	15	V60A622D-C#13A	C02250618	C02470618	T40C1800		
	CF	G1/4	Elec./Elec.	Externe	Non collecté	1	950	-0,9 ... 8	3 ... 8	14	V61B622A-A#***	C02250828	C02470828	T40C2800		
	CF	G1/4	Elec./Elec.	Externe	Collecté	2	950	-0,9 ... 10	3 ... 10	15	V61B622D-C#13A	C02250828	C02470828	T40C2800		
	CF	G3/8	Elec./Elec.	Externe	Non collecté	1	1900	-0,9 ... 8	3 ... 8	14	V62C622A-A#***	C02251038	C02471038	T40C3800		
	CF	G3/8	Elec./Elec.	Externe	Collecté	2	1900	-0,9 ... 10	3 ... 10	15	V62C622D-C#13A	C02251038	C02471038	T40C3800		
	CF	G1/8	Elec./Elec.	Interne	Non collecté	1	500	3 ... 8	-	14	V60A611A-A#***	C02250618	C02470618	T40C1800		
	CF	G1/8	Elec./Elec.	Interne	Collecté	2	500	3 ... 10	-	15	V60A611D-C#13A	C02250618	C02470618	T40C1800		
	CF	G1/4	Elec./Elec.	Interne	Non collecté	1	950	3 ... 8	-	14	V61B611A-A#***	C02250828	C02470828	T40C2800		
	CF	G1/4	Elec./Elec.	Interne	Collecté	2	950	3 ... 10	-	15	V61B611D-C#13A	C02250828	C02470828	T40C2800		
	CF	G3/8	Elec./Elec.	Interne	Non collecté	1	1900	3 ... 8	-	14	V62C611A-A#***	C02251038	C02471038	T40C3800		
	CF	G3/8	Elec./Elec.	Interne	Collecté	2	1900	3 ... 10	3 ... 10	15	V62C611D-C#13A	C02251038	C02471038	T40C3800		
	CF	G1/2	Elec./Elec.	Interne	Non collecté	1	2200	2,5 ... 8	-	30	V63D611A-A#***	C02251248	C02471248	T40C4800		
	CO	G1/8	Elec./Elec.	Externe	Non collecté	1	500	-0,9 ... 8	3 ... 8	14	V60A722A-A#***	C02250618	C02470618	T40C1800		
	CO	G1/8	Elec./Elec.	Externe	Collecté	2	500	-0,9 ... 10	3 ... 10	15	V60A722D-C#13A	C02250618	C02470618	T40C1800		
	CO	G1/4	Elec./Elec.	Externe	Non collecté	1	950	-0,9 ... 8	3 ... 8	14	V61B722A-A#***	C02250828	C02470828	T40C2800		
	CO	G1/4	Elec./Elec.	Externe	Collecté	2	950	-0,9 ... 10	3 ... 10	15	V61B722D-C#13A	C02250828	C02470828	T40C2800		
	CO	G3/8	Elec./Elec.	Externe	Non collecté	1	1900	-0,9 ... 8	3 ... 8	14	V62C722A-A#***	C02251038	C02471038	T40C3800		
	CO	G3/8	Elec./Elec.	Externe	Collecté	2	1900	-0,9 ... 10	3 ... 10	15	V62C722D-C#13A	C02251038	C02471038	T40C3800		
	CO	G1/8	Elec./Elec.	Interne	Non collecté	1	500	3 ... 8	-	14	V60A711A-A#***	C02250618	C02470618	T40C1800		
	CO	G1/8	Elec./Elec.	Interne	Collecté	2	500	3 ... 10	-	15	V60A711D-C#13A	C02250618	C02470618	T40C1800		
	CO	G1/4	Elec./Elec.	Interne	Non collecté	1	950	3 ... 8	-	14	V61B711A-A#***	C02250828	C02470828	T40C2800		
	CO	G1/4	Elec./Elec.	Interne	Collecté	2	950	3 ... 10	-	15	V61B711D-C#13A	C02250828	C02470828	T40C2800		
	CO	G3/8	Elec./Elec.	Interne	Non collecté	1	1900	3 ... 8	-	14	V62C711A-A#***	C02251038	C02471038	T40C3800		
	CO	G3/8	Elec./Elec.	Interne	Collecté	2	1900	3 ... 10	-	15	V62C711D-C#13A	C02251038	C02471038	T40C3800		
	CO	G1/2	Elec./Elec.	Interne	Non collecté	1	2200	2,5 ... 8	-	30	V63D711A-A#***	C02251248	C02471248	T40C4800		
	COP	G1/8	Elec./Elec.	Externe	Non collecté	1	500	-0,9 ... 8	3 ... 8	14	V60A822A-A#***	C02250618	C02470618	T40C1800		
	COP	G1/8	Elec./Elec.	Externe	Collecté	2	500	-0,9 ... 10	3 ... 10	15	V60A822D-C#13A	C02250618	C02470618	T40C1800		
	COP	G1/4	Elec./Elec.	Externe	Non collecté	1	950	-0,9 ... 8	3 ... 8	14	V61B822A-A#***	C02250828	C02470828	T40C2800		
	COP	G1/4	Elec./Elec.	Externe	Collecté	2	950	-0,9 ... 10	3 ... 10	15	V61B822D-C#13A	C02250828	C02470828	T40C2800		
	COP	G3/8	Elec./Elec.	Externe	Non collecté	1	1900	-0,9 ... 8	3 ... 8	14	V62C822A-A#***	C02251038	C02471038	T40C3800		
	COP	G3/8	Elec./Elec.	Externe	Collecté	2	1900	-0,9 ... 10	3 ... 10	15	V62C822D-C#13A	C02251038	C02471038	T40C3800		
	COP	G1/8	Elec./Elec.	Interne	Non collecté	1	500	3 ... 8	-	14	V60A811A-A#***	C02250618	C02470618	T40C1800		
	COP	G1/8	Elec./Elec.	Interne	Collecté	2	500	3 ... 10	-	15	V60A811D-C#13A	C02250618	C02470618	T40C1800		
	COP	G1/4	Elec./Elec.	Interne	Non collecté	1	950	3 ... 8	-	14	V61B811A-A#***	C02250828	C02470828	T40C2800		
	COP	G1/4	Elec./Elec.	Interne	Collecté	2	950	3 ... 10	-	15	V61B811D-C#13A	C02250828	C02470828	T40C2800		
	COP	G3/8	Elec./Elec.	Interne	Non collecté	1	1900	3 ... 8	-	14	V62C811A-A#***	C02251038	C02471038	T40C3800		
	COP	G3/8	Elec./Elec.	Interne	Collecté	2	1900	3 ... 10	-	15	V62C811D-C#13A	C02251038	C02471038	T40C3800		

Indiquer option de commande manuelle, 2 = bouton pousser-tourner, 3 = bouton-poussoir monostable
 *** Indiquer le code tension suivant le tableau ci-dessous ou 000 pour les versions sans EV pilotes
 CF = Centre Fermé, CO = Centre Ouvert, COP = Centre Pression

Codes tension

Variante bobine 1 (rotation de la bobine 4 x 90°)
 Bobine 22 mm DIN EN 175 301-803 (DIN 43650 B)

Tension	Code tension	Puissance appel/maintien	MODÈLES
12 V c.c.	12L	2 W	V10626-A12L
24 V c.c.	13L	2 W	V10626-A13L
24 V 50/60 Hz	14L	4/2,5 VA	V10626-A14L
48 V 50/60 Hz	16L	4/2,5 VA	V10626-A16L
110/120 V 50/60 Hz	18L	4/2,5 VA	V10626-A18L
220/240 V 50/60 Hz	19L	6/5 VA	V10626-A19L

Bobine 22 mm norme industrielle

Tension	Code tension	Puissance appel/maintien	MODÈLES
12 V c.c.	12J	2 W	QM/48/12J/21
24 V c.c.	13J	2 W	QM/48/13J/21
24 V 50/60 Hz	14J	4/2,5 VA	QM/48/14J/21
48 V 50/60 Hz	16J	4/2,5 VA	QM/48/16J/21
110/120 V 50/60 Hz	18J	4/2,5 VA	QM/48/18J/21
220/240 V 50/60 Hz	19J	6/5 VA	QM/48/19J/21

Variante bobine 2 - Double bobine avec interface selon DIN EN 175 301-803 (DIN 43650 forme C) 4 broches

Tension	Code tension	Puissance appel/maintien	Commande manuelle*	MODÈLES
24 V c.c.	13 A	2 W	Push only	9031703900002400
24 V c.c.	13 A	2 W	Turn and lock	9031704900002400
24 V c.c.	13 A	2 W	Without	9031705900002400

Les connecteurs sont à commander séparément - Voir page 3-123
 * Sur demande

CARACTÉRISTIQUES ÉLECTRIQUES

Tolérance de tension	±10%
Facteur de marche	100% E.D.
Degré de protection	IP 65 avec connecteurs (ISO 6952)

CONFIGURATION CONNECTEUR, DOUBLE BOBINE

Symbole	Connecteur no.	Fonction	Actionnement
	1	(+)	12 [Bobine 2]
	2	(-)	12 + 14
	3	(+)	14 [Bobine 1]

ELECTROVANNES PILOTE

3/2 Distributeurs à commande

Symbole	Actionnement fonction	Taille d'orifice	Débit (l/min)	Pression d'utilisation (bar)	Pression de pilotage (bar)	Dessin no.	MODÈLES	ACCESSOIRES			
								Raccord droit	Raccord coudé	Raccord orifice pilotage	Silencieux
	Air/Ressort NF	G1/8	750	-0,9 ... 10	2,5 ... 10	16	 V60A4D7A-XA090 V61B4D7A-XA090 V62C4D7A-XA090 V63D4D7A-XA090	 C02250618 C02470618 C02250418 T40C1800 C02250828 C02470828 C02250418 T40C2800 C02251038 C02471038 C02250418 T40C3800 C02251248 C02471248 C02250418 T40C4800			
		G1/4	1300	-0,9 ... 10	2,5 ... 10	16					
		G3/8	2600	-0,9 ... 10	2,5 ... 10	16					
		G1/2	4200	-0,9 ... 16	3 ... 16	20					
	Air/Ressort NO	G1/8	750	-0,9 ... 10	2,5 ... 10	17	V60A3D7A-XA090 V61B3D7A-XA090 V62C3D7A-XA090 V63D3D7A-XA090	C02250618 C02470618 C02250418 T40C1800 C02250828 C02470828 C02250418 T40C2800 C02251038 C02471038 C02250418 T40C3800 C02251248 C02471248 C02250418 T40C4800			
		G1/4	1300	-0,9 ... 10	2,5 ... 10	17					
		G3/8	2600	-0,9 ... 10	2,5 ... 10	17					
		G1/2	4200	-0,9 ... 16	3 ... 16	34					
	AIR/AIR	G1/8	750	-0,9 ... 10	1,5 ... 10	18	V60A4DDA-XA020 V61B4DDA-XA020 V62C4DDA-XA020 V63D4DDA-XA020	C02250618 C02470618 C02250418 T40C1800 C02250828 C02470828 C02250418 T40C2800 C02251038 C02471038 C02250418 T40C3800 C02251248 C02471248 C02250418 T40C4800			
		G1/4	1300	-0,9 ... 10	1,5 ... 10	18					
		G3/8	2600	-0,9 ... 10	1,5 ... 10	18					
		G1/2	4200	-0,9 ... 16	1,5 ... 16	21					

Distributeurs à commande pneumatique 2 x 3/2

Symbole	Actionnement fonction	Taille d'orifice	Débit (l/min)	Pression d'utilisation (bar)	Pression de pilotage (bar)	Dessin no.	MODÈLES	ACCESSOIRES			
								Raccord droit	Raccord coudé	Raccord orifice pilotage	Silencieux
	Air/Air	G1/8	500	2 ... 10	2 ... 10	19	V60AADDA-XA020 V61BADDA-XA020 V62CADDA-XA020	C02250618 C02470618 C02250418 T40C1800 C02250828 C02470828 C02250418 T40C2800 C02251028 C02471028 C02250418 T40C3800			
		G1/4	950	2 ... 10	2 ... 10	19					
		G3/8	1900	2 ... 10	2 ... 10	19					
	Air/Air NO/NO	G1/8	500	2 ... 10	2 ... 10	19	V60ABDDA-XA020 V61BBDDA-XA020 V62CBDDA-XA020	C02250618 C02470618 C02250418 T40C1800 C02250828 C02470828 C02250418 T40C2800 C02251028 C02471028 C02250418 T40C3800			
		G1/4	950	2 ... 10	2 ... 10	19					
		G3/8	1900	2 ... 10	2 ... 10	19					
	Air/Air NO/NF	G1/8	500	2 ... 10	2 ... 10	19	V60ACDDA-XA020 V61BCDDA-XA020 V62CCDDA-XA020	C02250618 C02470618 C02250418 T40C1800 C02250828 C02470828 C02250418 T40C2800 C02251028 C02471028 C02250418 T40C3800			
		G1/4	950	2 ... 10	2 ... 10	19					
		G3/8	1900	2 ... 10	2 ... 10	19					

Distributeurs à commande pneumatique 5/2

Symbole	Actionnement fonction	Taille d'orifice	Débit (l/min)	Pression d'utilisation (bar)	Pression de pilotage (bar)	Dessin no.	MODÈLES	ACCESSOIRES			
								Raccord droit	Raccord coudé	Raccord orifice pilotage	Silencieux
	Air/Ressort	G1/8	750	-0,9 ... 10	2,5 ... 10	22	V60A5D7A-XA090 V61B5D7A-XA090 V62C5D7A-XA090 V63D5D7A-XA090	C02250618 C02470618 C02250418 T40C1800 C02250828 C02470828 C02250418 T40C2800 C02251038 C02471038 C02250418 T40C3800 C02251248 C02471248 C02250418 T40C4800			
		G1/4	1300	-0,9 ... 10	2,5 ... 10	22					
		G3/8	2600	-0,9 ... 10	2,5 ... 10	22					
		G1/2	4200	-0,9 ... 16	3 ... 16	25					
	Air/Air	G1/8	750	-0,9 ... 10	1,5 ... 10	23	V60A5DDA-XA020 V61B5DDA-XA020 V62C5DDA-XA020 V63D5DDA-XA020	C02250618 C02470618 C02250418 T40C1800 C02250828 C02470828 C02250418 T40C2800 C02251038 C02471038 C02250418 T40C3800 C02251248 C02471248 C02250418 T40C4800			
		G1/4	1300	-0,9 ... 10	1,5 ... 10	23					
		G3/8	2600	-0,9 ... 10	1,5 ... 10	23					
		G1/2	4200	-0,9 ... 16	1,5 ... 16	26					

Distributeurs à commande pneumatique 5/3

Symbole	Actionnement fonction	Taille d'orifice	Débit (l/min)	Pression d'utilisation (bar)	Pression de pilotage (bar)	Dessin no.	MODÈLES	ACCESSOIRES			
								Raccord droit	Raccord coudé	Raccord orifice pilotage	Silencieux
	Air/Air CF	G1/8	500	-0,9 ... 10	3 ... 10	24	V60A6DDA-XA020 V61B6DDA-XA020 V62C6DDA-XA020 V63D6DDA-XA020	C02250618 C02470618 C02250418 T40C1800 C02250828 C02470828 C02250418 T40C2800 C02251038 C02471038 C02250418 T40C3800 C02251238 C02471238 C02250418 T40C4800			
		G1/4	950	-0,9 ... 10	3 ... 10	24					
		G3/8	1900	-0,9 ... 10	3 ... 10	24					
		G1/2	2200	-0,9 ... 10	3 ... 10	35					
	Air/Air CO	G1/8	500	-0,9 ... 10	3 ... 10	24	V60A7DDA-XA020 V61B7DDA-XA020 V62C7DDA-XA020 V63D7DDA-XA020	C02250618 C02470618 C02250418 T40C1800 C02250828 C02470828 C02250418 T40C2800 C02251038 C02471038 C02250418 T40C3800 C02251238 C02471238 C02250418 T40C4800			
		G1/4	950	-0,9 ... 10	3 ... 10	24					
		G3/8	1900	-0,9 ... 10	3 ... 10	24					
		G1/2	4200	-0,9 ... 10	3 ... 10	35					
	Air/Air COP	G1/8	500	-0,9 ... 10	3 ... 10	24	V60A8DDA-XA020 V61B8DDA-XA020 V62C8DDA-XA020	C02250618 C02470618 C02250418 T40C1800 C02250828 C02470828 C02250418 T40C2800 C02251038 C02471038 C02250418 T40C3800			
		G1/4	950	-0,9 ... 10	3 ... 10	24					
		G3/8	1900	-0,9 ... 10	3 ... 10	24					

CF = Centre fermé, CO = Centre ouvert, COP = Centre pression

SÉRIES V60 ... 63 Distributeurs en ligne

A commande pneumatique et électropneumatique 3/2, 5/2, 5/3 & 2 x 3/2



EMBASE MANIFOLD

pour 2 x 3/2, 5/2, 5/3 à commande pneumatique et électropneumatique

Orifices du distributeur	MODÈLES		
	V60	V61	V62
2	2221002 0000 00000	2221102 0000 00000	2221202 0000 00000
3	2221003 0000 00000	2221103 0000 00000	2221203 0000 00000
4	2221004 0000 00000	2221104 0000 00000	2221204 0000 00000
6	2221006 0000 00000	2221106 0000 00000	2221206 0000 00000
8	2221008 0000 00000	2221108 0000 00000	2221208 0000 00000
10	2221010 0000 00000	2221110 0000 00000	2221210 0000 00000
12	2221012 0000 00000	2221112 0000 00000	2221212 0000 00000
14	2221014 0000 00000	2221114 0000 00000	2221214 0000 00000
16	2221016 0000 00000	2221116 0000 00000	2221216 0000 00000
18	2221018 0000 00000	2221118 0000 00000	2221218 0000 00000
20	2221020 0000 00000	2221120 0000 00000	2221220 0000 00000

Non utilisable avec 3/2 individuels

CONSTRUCTION DE LA RÉFÉRENCE


*****-*****

<table border="1"> <thead> <tr> <th>Taille de distributeur</th> <th>Indiquer</th> </tr> </thead> <tbody> <tr> <td>G1/8</td> <td>V60A</td> </tr> <tr> <td>G1/4</td> <td>V61B</td> </tr> <tr> <td>G3/8</td> <td>V62C</td> </tr> <tr> <td>G1/2</td> <td>V63D</td> </tr> </tbody> </table>	Taille de distributeur	Indiquer	G1/8	V60A	G1/4	V61B	G3/8	V62C	G1/2	V63D	<table border="1"> <thead> <tr> <th>Type de connecteur</th> <th>Indiquer</th> </tr> </thead> <tbody> <tr> <td>22 mm standard industriel</td> <td>J</td> </tr> <tr> <td>15 mm DIN 43650 type C (pour 24V cc seulement)</td> <td>A</td> </tr> <tr> <td>22 mm DIN 43650 type B</td> <td>L</td> </tr> </tbody> </table>	Type de connecteur	Indiquer	22 mm standard industriel	J	15 mm DIN 43650 type C (pour 24V cc seulement)	A	22 mm DIN 43650 type B	L										
Taille de distributeur	Indiquer																												
G1/8	V60A																												
G1/4	V61B																												
G3/8	V62C																												
G1/2	V63D																												
Type de connecteur	Indiquer																												
22 mm standard industriel	J																												
15 mm DIN 43650 type C (pour 24V cc seulement)	A																												
22 mm DIN 43650 type B	L																												
<table border="1"> <thead> <tr> <th>Fonction</th> <th>Indiquer</th> </tr> </thead> <tbody> <tr> <td>3/2 - NO</td> <td>3</td> </tr> <tr> <td>3/2 - NF</td> <td>4</td> </tr> <tr> <td>5/2</td> <td>5</td> </tr> <tr> <td>5/3 - CF</td> <td>6</td> </tr> <tr> <td>5/3 - CO</td> <td>7</td> </tr> <tr> <td>5/3 - COP</td> <td>8</td> </tr> <tr> <td>2 X 3/2 - NF</td> <td>A</td> </tr> <tr> <td>2 X 3/2 - NO</td> <td>B</td> </tr> <tr> <td>2 X 3/2 - NO/NF</td> <td>C</td> </tr> </tbody> </table>	Fonction	Indiquer	3/2 - NO	3	3/2 - NF	4	5/2	5	5/3 - CF	6	5/3 - CO	7	5/3 - COP	8	2 X 3/2 - NF	A	2 X 3/2 - NO	B	2 X 3/2 - NO/NF	C	<table border="1"> <thead> <tr> <th>Commande pneumatique</th> <th>Indiquer</th> </tr> </thead> <tbody> <tr> <td>Standard</td> <td>0</td> </tr> </tbody> </table>	Commande pneumatique	Indiquer	Standard	0				
Fonction	Indiquer																												
3/2 - NO	3																												
3/2 - NF	4																												
5/2	5																												
5/3 - CF	6																												
5/3 - CO	7																												
5/3 - COP	8																												
2 X 3/2 - NF	A																												
2 X 3/2 - NO	B																												
2 X 3/2 - NO/NF	C																												
Commande pneumatique	Indiquer																												
Standard	0																												
<table border="1"> <thead> <tr> <th>Actionnement / actionnement électrique</th> <th>Indiquer</th> </tr> </thead> <tbody> <tr> <td>Electr./Electr. - pilote interne</td> <td>11</td> </tr> <tr> <td>Electr./ Ressort - pilote interne</td> <td>17</td> </tr> <tr> <td>Electr./ Ressort pneu. - pilote interne</td> <td>13</td> </tr> <tr> <td>Electr./Electr. - pilote externe</td> <td>22</td> </tr> <tr> <td>Electr./ Ressort - pilote externe</td> <td>27</td> </tr> <tr> <td>Electr./ Ressort pneu. - pilote externe</td> <td>23</td> </tr> </tbody> </table>	Actionnement / actionnement électrique	Indiquer	Electr./Electr. - pilote interne	11	Electr./ Ressort - pilote interne	17	Electr./ Ressort pneu. - pilote interne	13	Electr./Electr. - pilote externe	22	Electr./ Ressort - pilote externe	27	Electr./ Ressort pneu. - pilote externe	23	<table border="1"> <thead> <tr> <th>Codes Tension</th> <th>Indiquer</th> </tr> </thead> <tbody> <tr> <td>12 V c.c.</td> <td>12</td> </tr> <tr> <td>24 V c.c.</td> <td>13</td> </tr> <tr> <td>24 V c.a.</td> <td>14</td> </tr> <tr> <td>48 V c.c.</td> <td>15</td> </tr> <tr> <td>110/120 V c.a.</td> <td>18</td> </tr> <tr> <td>220/240 V c.a.</td> <td>19</td> </tr> </tbody> </table>	Codes Tension	Indiquer	12 V c.c.	12	24 V c.c.	13	24 V c.a.	14	48 V c.c.	15	110/120 V c.a.	18	220/240 V c.a.	19
Actionnement / actionnement électrique	Indiquer																												
Electr./Electr. - pilote interne	11																												
Electr./ Ressort - pilote interne	17																												
Electr./ Ressort pneu. - pilote interne	13																												
Electr./Electr. - pilote externe	22																												
Electr./ Ressort - pilote externe	27																												
Electr./ Ressort pneu. - pilote externe	23																												
Codes Tension	Indiquer																												
12 V c.c.	12																												
24 V c.c.	13																												
24 V c.a.	14																												
48 V c.c.	15																												
110/120 V c.a.	18																												
220/240 V c.a.	19																												
<table border="1"> <thead> <tr> <th>Actionnement Pneumatique</th> <th>Indiquer</th> </tr> </thead> <tbody> <tr> <td>Air/ressort</td> <td>D7</td> </tr> <tr> <td>Air/air</td> <td>DD</td> </tr> </tbody> </table>	Actionnement Pneumatique	Indiquer	Air/ressort	D7	Air/air	DD	<table border="1"> <thead> <tr> <th>Electrovannes pilote</th> <th>Indiquer</th> </tr> </thead> <tbody> <tr> <td>Air/air</td> <td>02</td> </tr> <tr> <td>Air/ressort</td> <td>09</td> </tr> </tbody> </table>	Electrovannes pilote	Indiquer	Air/air	02	Air/ressort	09																
Actionnement Pneumatique	Indiquer																												
Air/ressort	D7																												
Air/air	DD																												
Electrovannes pilote	Indiquer																												
Air/air	02																												
Air/ressort	09																												
	<table border="1"> <thead> <tr> <th>Commande manuelle/actionnement électrique</th> <th>Indiquer</th> </tr> </thead> <tbody> <tr> <td>Sans commande manuelle*</td> <td>1</td> </tr> <tr> <td>Bouton pousser-tourner</td> <td>2</td> </tr> <tr> <td>Bouton-poussoir monostable</td> <td>3</td> </tr> </tbody> </table>	Commande manuelle/actionnement électrique	Indiquer	Sans commande manuelle*	1	Bouton pousser-tourner	2	Bouton-poussoir monostable	3																				
Commande manuelle/actionnement électrique	Indiquer																												
Sans commande manuelle*	1																												
Bouton pousser-tourner	2																												
Bouton-poussoir monostable	3																												
	<table border="1"> <thead> <tr> <th>Actionnement Pneumatique</th> <th>Indiquer</th> </tr> </thead> <tbody> <tr> <td>Orifice de pilotage G1/8</td> <td>A</td> </tr> <tr> <td>Orifice de pilotage M5</td> <td>5</td> </tr> </tbody> </table>	Actionnement Pneumatique	Indiquer	Orifice de pilotage G1/8	A	Orifice de pilotage M5	5																						
Actionnement Pneumatique	Indiquer																												
Orifice de pilotage G1/8	A																												
Orifice de pilotage M5	5																												
	<table border="1"> <thead> <tr> <th>Operateur</th> <th>Indiquer</th> </tr> </thead> <tbody> <tr> <td>22 mm bobine</td> <td>A - A</td> </tr> <tr> <td>15 mm bobine un seul connecteur</td> <td>D - C</td> </tr> <tr> <td>24V cc uniquement</td> <td></td> </tr> <tr> <td>Distributeurs à commande pneumatique</td> <td>A - X</td> </tr> </tbody> </table>	Operateur	Indiquer	22 mm bobine	A - A	15 mm bobine un seul connecteur	D - C	24V cc uniquement		Distributeurs à commande pneumatique	A - X																		
Operateur	Indiquer																												
22 mm bobine	A - A																												
15 mm bobine un seul connecteur	D - C																												
24V cc uniquement																													
Distributeurs à commande pneumatique	A - X																												




* Sur demande

Connecteurs & Câbles


Connecteurs 15 mm selon DIN EN 175301-803 - DIN 43650 C

	Connecteur	Longueur de câble	Tension		Caractéristiques	MODÈLES
			c.a.	c.c.		
	Connecteur 4 broches	-	12 ... 250 V	12 ... 250 V	-	0588666
	Connecteur 4 broches	3 m	12 ... 250 V	12 ... 250 V	-	0102144

Connecteurs 22 mm selon Standard industriel

	Connecteur	Longueur de câble	Tension		Caractéristiques	MODÈLES
			c.a.	c.c.		
	Connecteur standard	-	12 ... 250 V	12 ... 250 V	-	M/P19063
	Connecteur avec témoin	-	10 ... 50 V	10 ... 50 V	Lampe, Déparasitage	M/P24121/1
	Connecteur avec témoin	-	70 ... 110 V	70 ... 250 V	Lampe, Déparasitage	M/P24121/2
	Connecteur avec témoin	-	150 ... 240 V	150 ... 240 V	Lampe, Déparasitage	M/P24121/3
	Joint lumineux	-	12 ... 24 V	12 ... 24 V	LED, VDR, Déparasitage	M/P40859
	Joint lumineux	-	110 ... 120 V	110 ... 120 V	LED, VDR, Déparasitage	M/P40886
	Joint lumineux	-	220 ... 240 V	220 ... 240 V	LED, VDR, Déparasitage	M/P40860

Connecteurs 22 mm selon DIN EN 175301-803 - DIN 43650 B

	Connecteur	Longueur de câble	Tension		Caractéristiques	MODÈLES
			c.a.	c.c.		
	Connecteur standard	-	12 ... 250 V	12 ... 250 V	-	0680003
	Connecteur standard	-	-	15 ... 30 V	LED, Déparasitage	0664811
	Connecteur standard	-	150 ... 250 V	-	Lampe	0664812

SÉRIES V60 ... 63 Distributeurs en ligne

A commande pneumatique et électropneumatique 3/2, 5/2, 5/3 & 2 x 3/2




ACCESSOIRES

Distributeurs

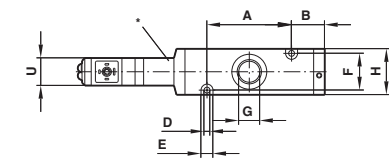
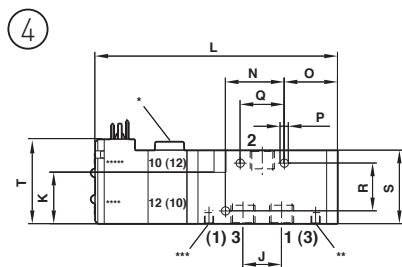
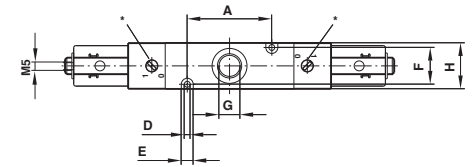
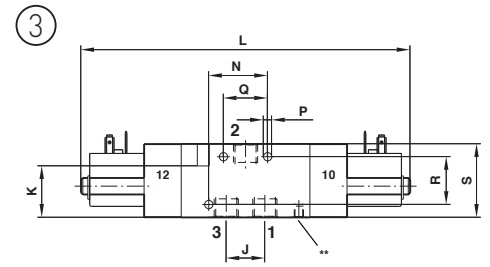
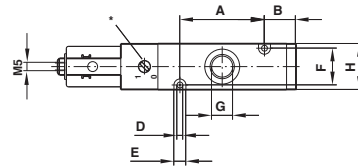
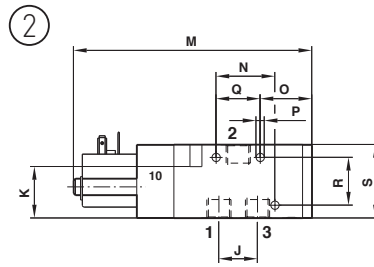
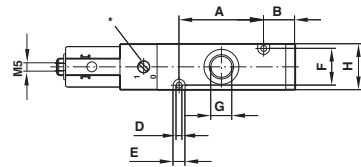
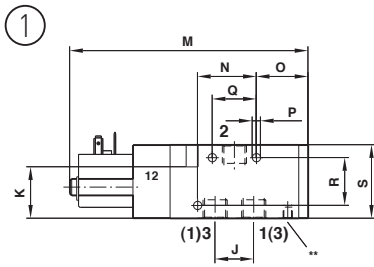
Limiteur de débit d'échappement avec silencieux	Diffuseur d'échappement du pilote	Circlips de maintien pour bobine
 <p>T20C1800 G1/8 T20C2800 G1/4 (G3/8 sur demande)</p>	 <p>81110800</p>	 <p>M/P29497</p>

Manifolds

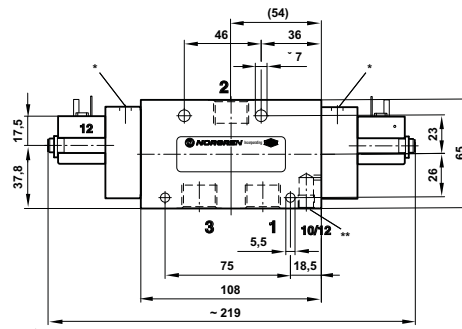
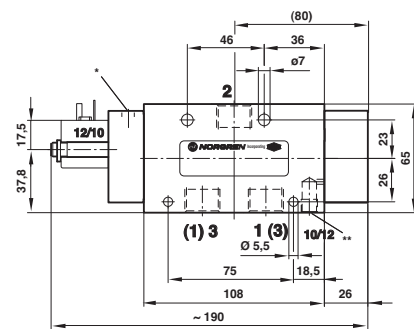
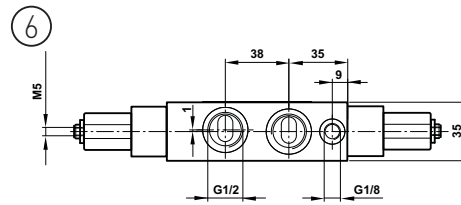
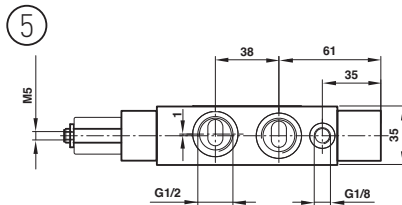
Plaque d'obturation	Obturateur pour manifold 2 et 3 stations	Obturateur pour manifold 4 à 20 stations utilisable sur orifice 1	Plaque d'alimentation intermédiaire	Plaque d'alimentation pour raccordement de manifolds de différentes tailles
 <p>0100561 [V60] 0100563 [V61] 0100565 [V62]</p>	 <p>0701208 [V60] 0701209 [V61] 0701210 [V62]</p>	 <p>0100567 [V60] 0100569 [V61] 0100571 [V62]</p>	 <p>0101808 [V60] 0101797 [V61] 0101809 [V62]</p>	 <p>0101289 [V60→V61] 0102160 [V61→V62] 0102162 [V60→V62]</p>

Plaque d'adaptation pour pressostat	Kit de fixation sur rail DIN	Bouchon orifices 12/14 & 82/84	Bouchon orifices 1, 3, 5
 <p>0102146 [V60] 0102148 [V61] 0102150 [V62]</p>	 <p>0101796 [V60→V62]</p>	 <p>160050018 [V60→V62]</p>	 <p>160050028 [V60] 160050038 [V61] 160050048 [V62]</p>

DIMENSIONS



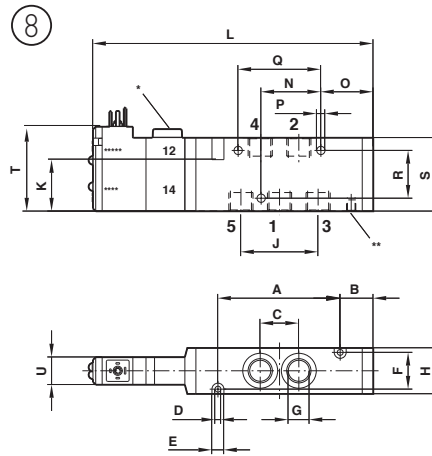
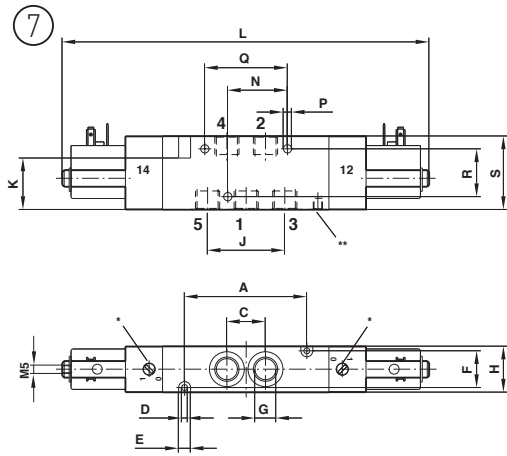
* Commande manuelle
 *** Echappement du pilotage collecté (M5)
 **** Bobine 1
 ***** Bobine 2



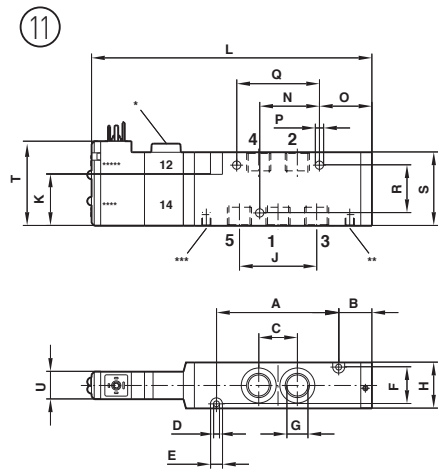
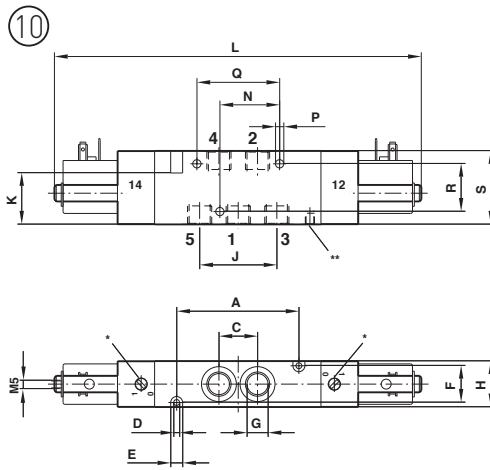
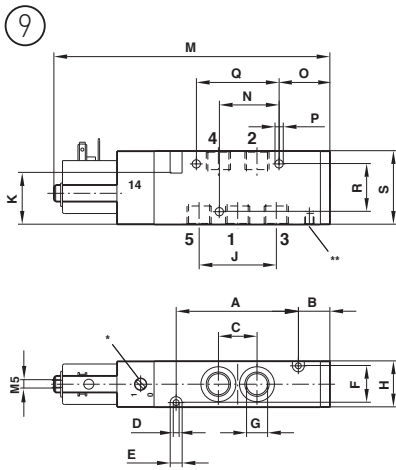
Dessin no.	Type	A	B	C	D	E	F	G	H	J	K	L	M	N	O	P	Q	R	S	T	U
1	V60	35	17	-	3,2	6,5	17	G1/8; 8 profondeur	22	16,2	28	-	114	25	25	4,5	18	26	35	-	-
1	V61	46	20	-	3,2	6,5	20	G1/4; 10 profondeur	25	21	28	-	132,5	32	31	4,5	24	26	40	-	-
1	V62	54	21	-	4,5	8	28	G3/8; 11,5 profondeur	34	24,4	44	-	145	12	36	4,5	26	36	55	-	-
2	V60	35	17	-	3,2	6,5	17	G1/8; 8 profondeur	22	16,2	28	-	114	25	25	4,5	18	26	35	-	-
2	V61	46	20	-	3,2	6,5	20	G1/4; 10 profondeur	25	21	28	-	132,5	32	31	4,5	24	26	40	-	-
2	V62	54	21	-	4,5	8	28	G3/8; 11,5 profondeur	34	24,4	44	-	145	12	34	4,5	26	36	55	-	-
3	V60	35	-	-	3,2	6,5	17	G1/8; 8 profondeur	22	16,2	28	160	-	25	-	4,5	18	26	35	-	-
3	V61	46	-	-	3,2	6,5	20	G1/4; 10 profondeur	25	21	28	179	-	32	-	4,5	24	26	40	-	-
3	V62	54	-	-	4,5	8	28	G3/8; 11,5 profondeur	34	24,4	44	194	-	12	-	4,5	26	36	55	-	-
4	V60	35	17	-	3,2	6,5	17	G1/8; 8 profondeur	22	16,2	28	119	-	25	25	4,5	18	26	35	46	15
4	V61	46	18	-	3,2	6,5	20	G1/4; 10 profondeur	25	21	28	133	-	32	29	4,5	24	26	40	46	15
4	V62	54	21	-	4,5	8	28	G3/8; 11,5 profondeur	34	24,4	44	147	-	12	36	4,5	26	36	55	54	15

SÉRIES V60 ... 63 Distributeurs en ligne

A commande pneumatique et électropneumatique 3/2, 5/2, 5/3 & 2 x 3/2

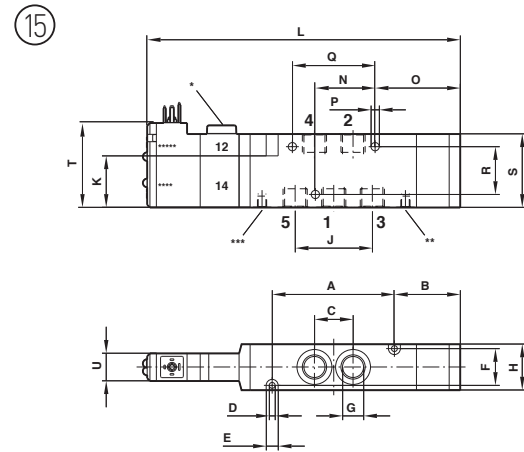
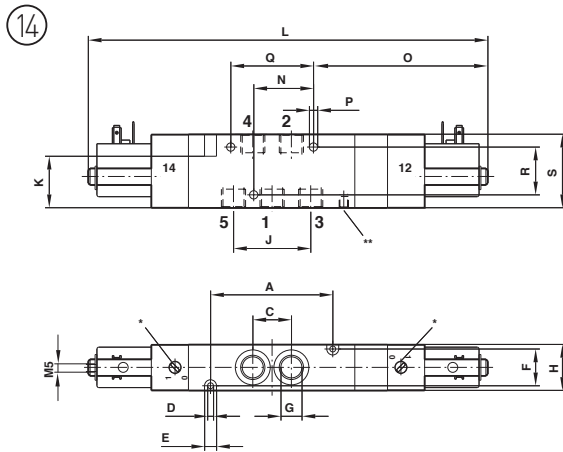
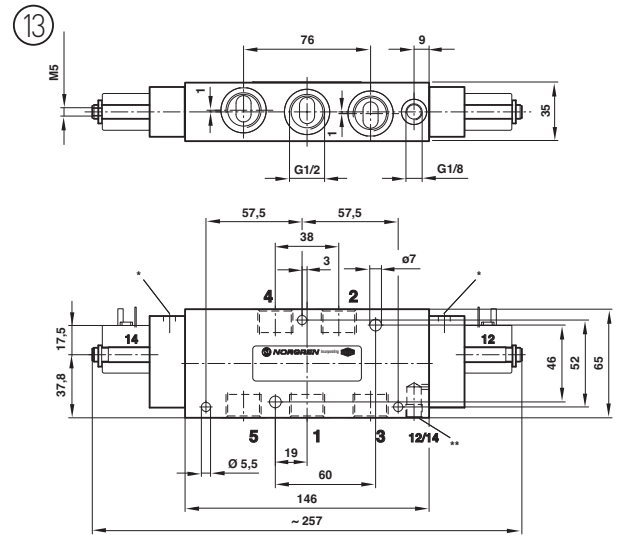
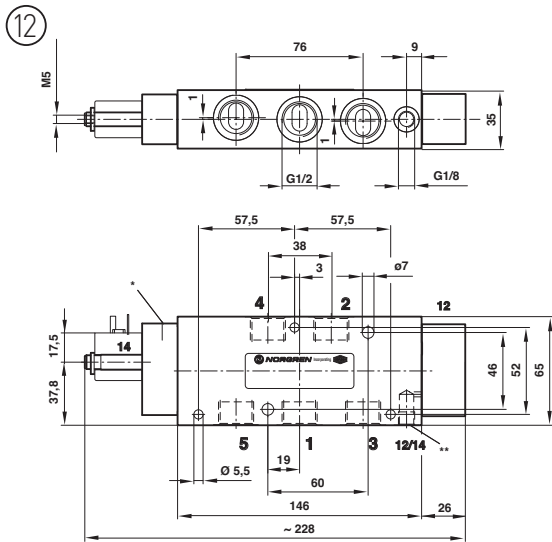


Dessin no.	Type	A	B	C	D	E	F	G	H	J	K	L	M	N	O	P	Q	R	S	T	U
7	V60	50	-	16,2	3,2	6,5	17	G1/8; 8 profondeur	22	32,4	28	175	-	25	-	4,5	33,6	26	35	-	-
7	V61	66	-	21	3,2	6,5	20	G1/4; 10 profondeur	25	42	28	199	-	32	-	4,5	44	26	40	-	-
7	V62	78	-	24,4	4,5	8	28	G3/8; 11,5 profondeur	34	48,8	44	218	-	12	-	4,5	26	36	55	-	-
8	V60	50	17	16,2	3,2	6,5	17	G1/8; 8 profondeur	22	32,4	28	134	-	25	25	4,5	33,6	26	35	46	15
8	V61	66	18	21	3,2	6,5	20	G1/4; 10 profondeur	25	42	28	153	-	32	29	4,5	44	26	40	46	15
8	V62	78	22	24,4	4,5	8	28	G3/8; 11,5 profondeur	34	48,8	44	172	-	12	61	4,5	26	36	55	54	15



- * Commande manuelle
- ** Alimentation externe du pilote [M5]
- *** Echappement du pilotage collecté [M5]
- **** Bobine 1
- ***** Bobine 2

Dessin no.	Type	A	B	C	D	E	F	G	H	J	K	L	M	N	O	P	Q	R	S	T	U
9	V60	50	17	16,2	3,2	6,5	17	G1/8; 8 profondeur	22	32,4	28	-	129	25	25	4,5	33,6	26	35	-	-
9	V61	66	20	21	3,2	6,5	20	G1/4; 10 profondeur	25	42	28	-	152,5	32	31	4,5	44	26	40	-	-
9	V62	78	21	24,4	4,5	8	28	G3/8; 11,5 profondeur	34	48,8	44	-	170	12	60	4,5	26	36	55	-	-
10	V60	50	-	16,2	3,2	6,5	17	G1/8; 8 profondeur	22	32,4	28	175	-	25	-	4,5	33,6	26	35	-	-
10	V61	66	-	21	3,2	6,5	20	G1/4; 10 profondeur	25	42	28	199	-	32	-	4,5	44	26	40	-	-
10	V62	78	-	24,4	4,5	8	28	G3/8; 11,5 profondeur	34	48,8	44	218	-	12	-	4,5	26	36	55	-	-
11	V60	50	17	16,2	3,2	6,5	17	G1/8; 8 profondeur	22	32,4	28	134	-	25	25	4,5	33,6	26	35	46	15
11	V61	66	18	21	3,2	6,5	20	G1/4; 10 profondeur	25	42	28	153	-	32	29	4,5	44	26	40	46	15
11	V62	78	22	24,4	4,5	8	28	G3/8; 11,5 profondeur	34	48,8	44	172	-	12	61	4,5	26	36	55	54	15

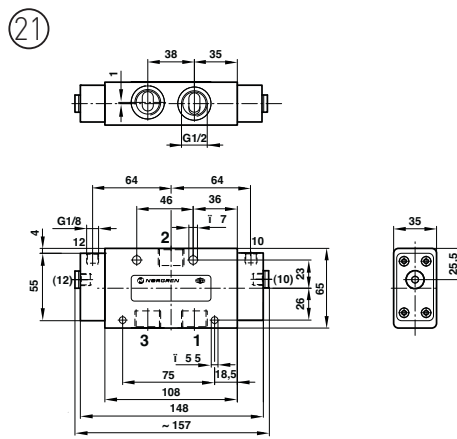
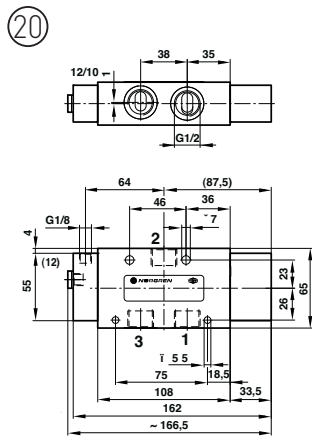
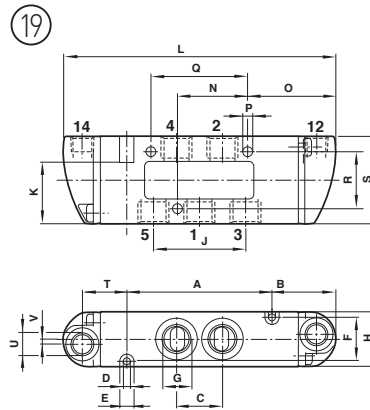
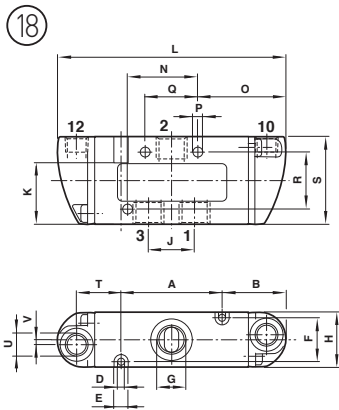
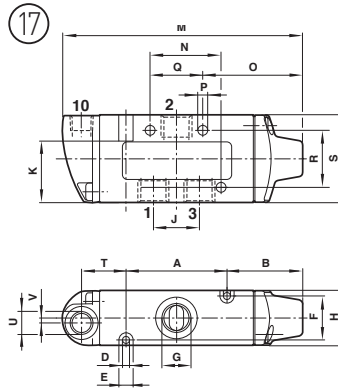
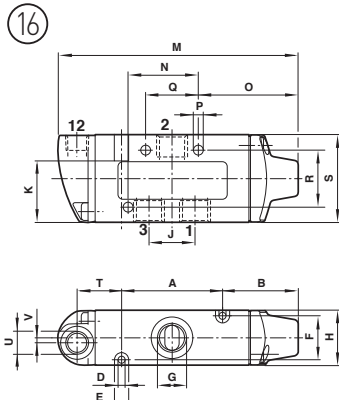


- * Commande manuelle
- ** Alimentation externe du pilote (M5)
- *** Echappement du pilotage collecté (M5)
- **** Bobine 1
- ***** Bobine 2

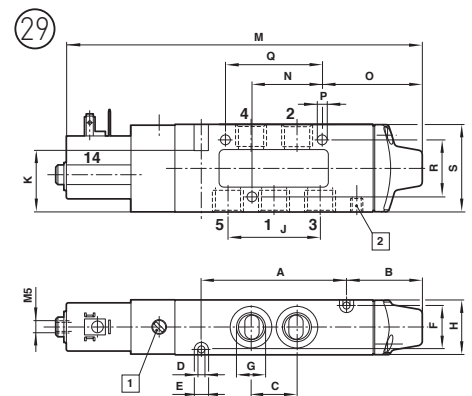
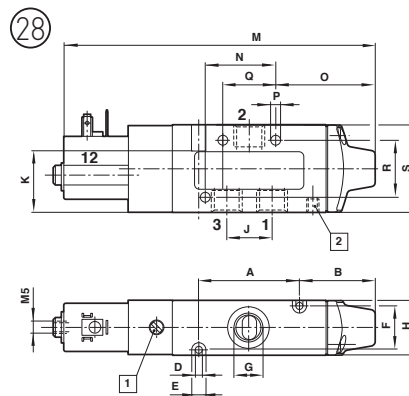
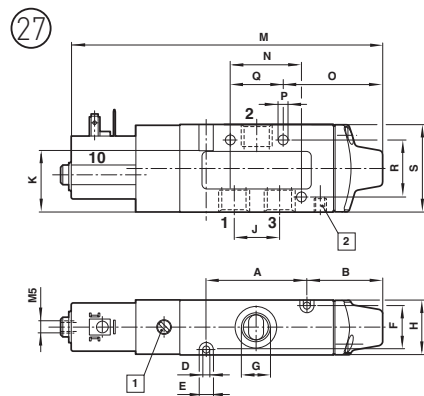
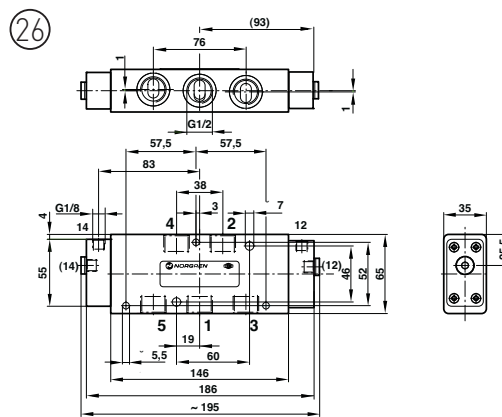
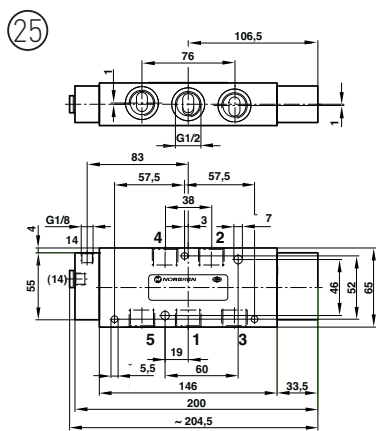
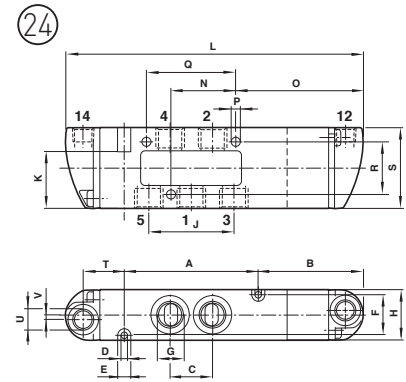
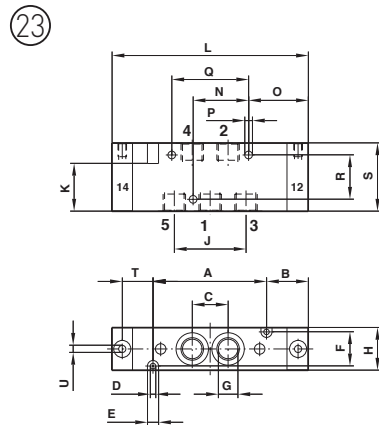
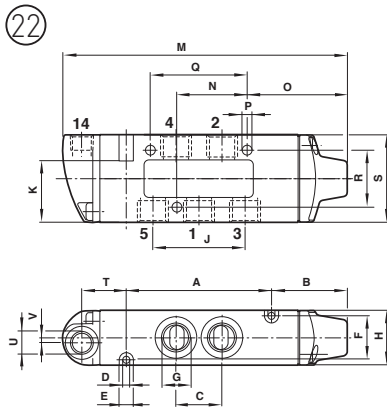
Dessin no.	Type	A	B	C	D	E	F	G	H	J	K	L	M	N	O	P	Q	R	S	T	U
14	V60	50	-	16,2	3,2	6,5	17	G1/8; 8 profondeur	22	32,4	28	189	-	25	84,5	4,5	33,6	26	35	-	-
14	V61	66	-	21	3,2	6,5	20	G1/4; 10 profondeur	25	42	28	217	-	32	84,5	4,5	44	26	40	-	-
14	V62	78	-	24,4	4,5	8	28	G3/8; 11,5 profondeur	34	48,8	44	241	-	12	132	4,5	26	36	55	-	-
15	V60	50	31	16,2	3,2	6,5	17	G1/8; 8 profondeur	22	32,4	28	148	-	25	39	4,5	33,6	26	35	46	15
15	V61	66	36	21	3,2	6,5	20	G1/4; 10 profondeur	25	42	28	171	-	32	47	4,5	44	26	40	46	15
15	V62	78	44,5	24,4	4,5	8	28	G3/8; 11,5 profondeur	34	48,8	44	195	-	12	84	4,5	26	36	55	54	15

SÉRIES V60 ... 63 Distributeurs en ligne

A commande pneumatique et électropneumatique 3/2, 5/2, 5/3 & 2 x 3/2



Dessin no.	Type	A	B	C	D	E	F	G	H	J	K	L	M	N	O	P	Q	R	S	T	U
16	V60	35	27,4	-	3,2	6,5	17	G1/8; 8 profondeur	22	16,2	28	-	90	25	35,9	4,5	18	26	35	18,6	G1/8
16	V61	46	34,5	-	3,2	6,5	20	G1/4; 10 profondeur	25	21	28	-	110	32	45,5	4,5	24	26	40	20,2	G1/8
16	V62	54	43	-	4,5	8	28	G3/8; 11,5 profondeur	34	24,4	44	-	124	12	58	4,5	26	36	55	21	M 5
17	V60	35	27,4	-	3,2	6,5	17	G1/8; 8 profondeur	22	16,2	28	-	90	25	35,9	4,5	18	26	35	18,6	G1/8
17	V61	46	34,5	-	3,2	6,5	20	G1/4; 10 profondeur	25	21	28	-	110	32	45,5	4,5	24	26	40	20,2	G1/8
17	V62	54	43	-	4,5	8	28	G3/8; 11,5 profondeur	34	24,4	44	-	124	12	56	4,5	26	36	55	21	M 5
18	V60	35	27,4	-	3,2	6,5	17	G1/8; 8 profondeur	22	16,2	28	89	-	25	35,6	4,5	18	26	35	18,6	G1/8
18	V61	46	29	-	3,2	6,5	20	G1/4; 10 profondeur	25	21	28	104	-	32	40	4,5	24	26	40	20,2	G1/8
18	V62	54	27	-	4,5	8	28	G3/8; 11,5 profondeur	34	24,4	44	108	-	12	42	4,5	26	36	55	21	M 5
19	V60	50	27,3	16,2	3,2	6,5	17	G1/8; 8 profondeur	22	32,4	28	104,5	-	25	35,5	4,5	33,6	26	35	18,7	G1/8
19	V61	66	29	21	3,2	6,5	20	G1/4; 10 profondeur	25	42	28	124	-	32	40	4,5	44	26	40	20,2	G1/8
19	V62	78	27	24,4	4,5	8	28	G3/8; 11,5 profondeur	34	48,8	44	132	-	12	66	4,5	26	36	55	21	M 5

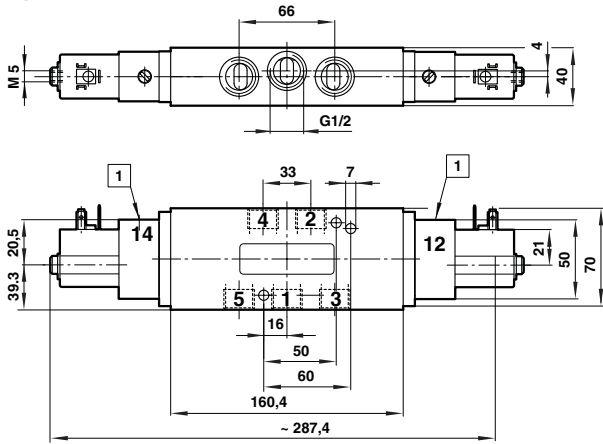


Dessin no.	Type	A	B	C	D	E	F	G	H	J	K	L	M	N	O	P	Q	R	S	T	U
22	V60	50	27,5	16,2	3,2	6,5	17	G1/8; 8 profondeur	22	32,4	28	-	105	25	35,7	4,5	44	26	35	18,7	G1/8
22	V61	66	34,5	21	3,2	6,5	20	G1/4; 10 profondeur	25	42	28	-	130	32	45,5	4,5	26	26	40	20,2	G1/8
22	V62	78	43	24,4	4,5	8	28	G3/8; 11,5 profondeur	34	48,8	44	-	148	12	82	4,5	33,6	36	55	21	M 5
23	V60	50	27,3	16,2	3,2	6,5	17	G1/8; 8 profondeur	22	32,4	28	104,5	-	25	35,5	4,5	44	26	35	18,7	G1/8
23	V61	66	29	21	3,2	6,5	20	G1/4; 10 profondeur	25	42	28	124	-	32	40	4,5	26	26	40	20,2	G1/8
23	V62	78	27	24,4	4,5	8	28	G3/8; 11,5 profondeur	34	48,8	44	132	-	12	66	4,5	33,6	36	55	21	M 5
24	V60	50	41,3	16,2	3,2	6,5	17	G1/8; 8 profondeur	22	32,4	28	118,5	-	25	49,5	4,5	44	26	35	18,7	G1/8
24	V61	66	52	21	3,2	6,5	20	G1/4; 10 profondeur	25	42	28	147	-	32	63	4,5	26	26	40	20,2	G1/8
24	V62	78	49,5	24,4	4,5	8	28	G3/8; 11,5 profondeur	34	48,8	44	154,5	-	12	88,5	4,5	33,6	36	55	21	M 5
28	V60	35	27,4	-	3,2	6,5	17	G1/8; 8 profondeur	22	16,2	28	-	125	25	35,9	4,5	18	26	35	-	-
28	V61	46	34,5	-	3,2	6,5	20	G1/4; 10 profondeur	25	21	28	-	147	32	45,5	4,5	24	26	40	-	-
29	V60	50	17	16,2	3,2	6,5	17	G1/8; 8 profondeur	22	32,4	28	-	140	25	35,7	4,5	33,6	26	35	-	-
29	V61	66	34,5	21	3,2	6,5	20	G1/4; 10 profondeur	25	42	28	-	167	32	45,5	4,5	44	26	40	-	-

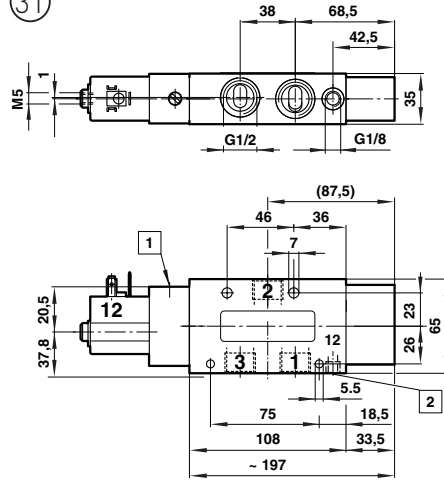
SÉRIES V60 ... 63 Distributeurs en ligne

A commande pneumatique et électropneumatique 3/2, 5/2, 5/3 & 2 x 3/2

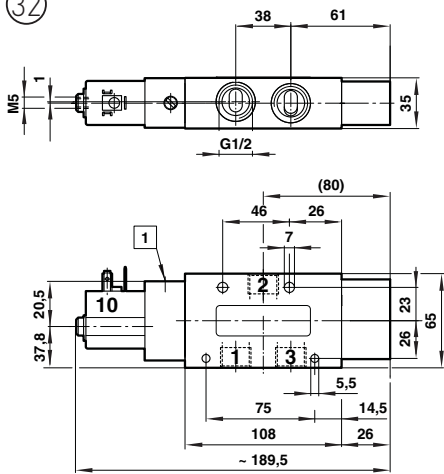
30



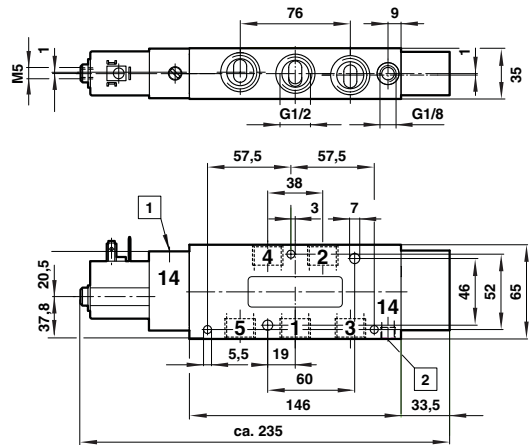
31



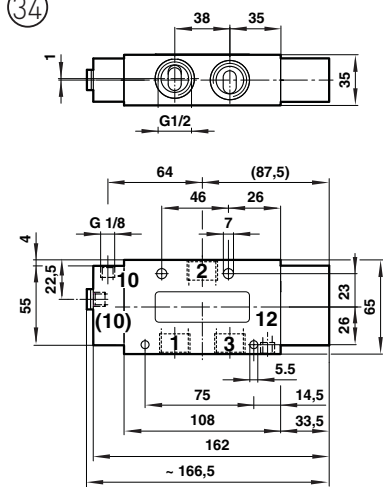
32



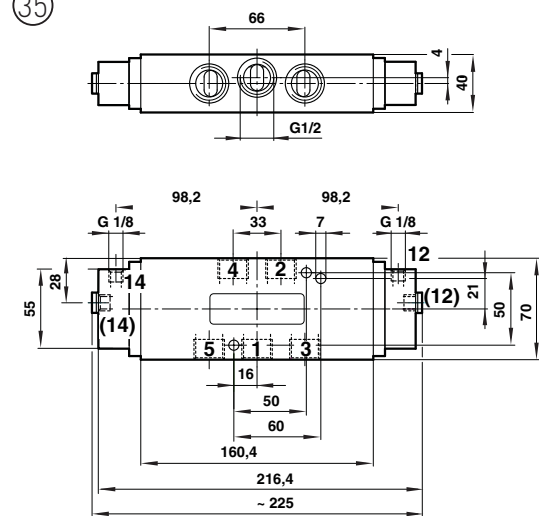
33



34



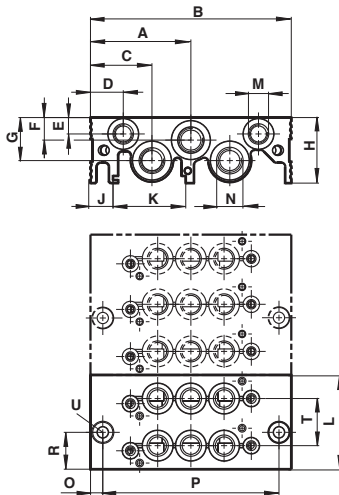
35



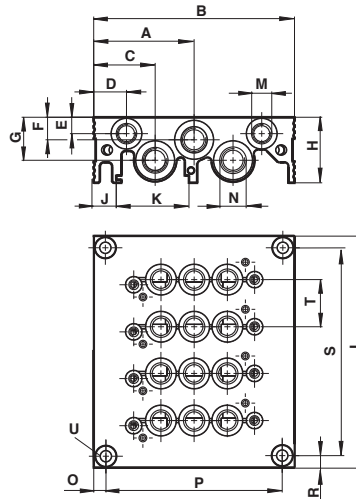
EMBASES MANIFOLD

pour 2 x 3/2, 5/2, 5/3 à commande pneumatique et électropneumatique

Embase 2 stations + 3 stations



Embase 4 stations - 20 stations



Type		A	B	C	D	E	F	G	H	J	K	L	M	N	O	P	R	S	T	U
V60	2 stations	49	98	30	16	8	11	21	32	11	35,5	46	G1/8	G1/4	6	86	28	-	23	pour M5
V60	3 stations	49	98	30	16	8	11	21	32	11	35,5	69	G1/8	G1/4	6	86	28	-	23	pour M5
V60	4-12 stations	49	98	30	16	8	11	21	32	11	35,5	$[x-23]+23$	G1/8	G1/4	6	86	6,5	$[x-23]+10$	23	pour M5
V61	2 stations	52	104	26	9	8	13	21	33	10	35,5	52	G1/8	G3/8	40	24	26	-	26	pour M5
V61	3 stations	52	104	26	9	8	13	20	33	10	35,5	78	G1/8	G3/8	40	24	52	-	26	pour M5
V61	4-12 stations	52	104	26	9	8	13	20	33	10	35,5	$[x-26]+23$	G1/8	G3/8	40	24	6,5	$[x-26]+10$	26	pour M5
V62	2 stations	60	120	29	9	8	15	22	38	13	35,5	70	G1/8	G1/2	44	32	35	-	35	pour M6
V62	3 stations	60	120	29	9	8	15	22	38	13	35,5	105	G1/8	G1/2	44	32	70	-	35	pour M6
V62	4-8 stations	60	120	29	9	8	15	22	38	13	35,5	$[x-35]+26$	G1/8	G1/2	44	32	7	$[x-35]+12$	35	pour M6