

ROBINETTERIE - Vannes à boisseau sphérique

B. Raccordement Butt Weld

B.1. Passage 2 voies

Modèles "Corps 3 pièces" - PN63

INOX

Type BABM.001

Caractéristiques : Vanne à boisseau sphérique :

- 3 pièces
- Corps en inox 316
- Sphère en inox 316
- Sièges en PTFE chargé 15% de fibre de verre
- Axe en inox 316
- Etanchéité d'axe en PTFE + o-ring en FPM (Viton®)
- Presse-étoupe (inox 316) avec rattrapage de jeu par rondelles élastiques
- Passage intégral
- Température de service du fluide : **-25°C à +180°C**
- Commande par levier cadenassable + platine ISO 5211



Référence	Ø Racc.	PN	L	A	M	T	P	ISO5211
			(mm)					
BABM.001.014	1/4"	63	47,6	60	112	13	11	F-03
BABM.001.038	3/8"		47,6	60	112	14,7	12,7	F-03
BABM.001.012	1/2"		55	60	112	17	15	F-04
BABM.001.034	3/4"		73	70	138	22	20	F-04/F-05
BABM.001.044	1"		81	70	138	28	25	F-04/F-05
BABM.001.054	1"1/4		91	88	160	35	32	F-05/F-07
BABM.001.064	1"1/2		103	94	205	43	40	F-05/F-07
BABM.001.002	2"		120	100	205	54	50	F-05/F-07
BABM.001.022	2"1/2		155	150	330	69	65	F-07/F-10
BABM.001.003	3"		182	165	330	89	80	F-07/F-10
BABM.001.004	4"		229	175	340	105	100	F-07/F-10

Modèles "Haute température" - Corps 3 pièces - PN63

INOX

Type BABM.002

Caractéristiques : Vanne à boisseau sphérique :

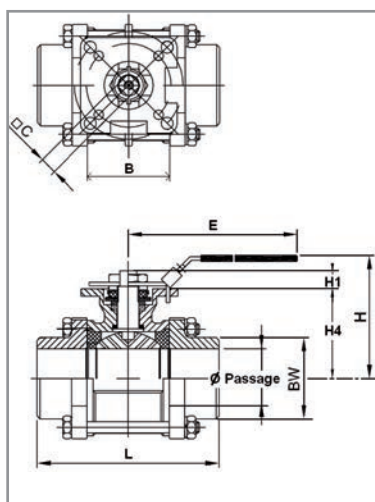
- 3 pièces
- Corps en inox 316
- Sphère en inox
- Sièges en PTFE chargé 50% d'inox 316
- Axe en inox 316
- Passage intégral
- Température de service du fluide : **-30°C à +220°C**
- Axe inéjectable
- Presse-étoupe (PTFE) avec rattrapage de jeu par rondelles élastiques
- Etanchéité d'axe en PTFE chargé 25% grafoil + o-ring en FPM (Viton®)



- Poignée cadenassable
- Motorisable avec montage direct (Platine ISO 5211)
- Vapeur : maximum 18 bar
- Système antistatique
- Sphère pleine en matière

Applications : Industries chimiques et pharmaceutiques, industries pétro-chimiques, installations hydrauliques, air comprimé

Options : Gaine de poignée bleue



Référence	Ø Racc.	PN	Ø Passage	L	B	E	H	H1	H4	C	Ø BW
			(mm)								
BABM.002.014	1/4"	63	11,5	63,5	22,5	112	73	8,5	37	9	13,7
BABM.002.038	3/8"		12,5	63,5	22,5	112	73	8,5	37	9	17,1
BABM.002.012	1/2"		15	63,5	22,5	112	73	8,5	37	9	21,3
BABM.002.034	3/4"		20	72,5	27,5	112	80,8	8,5	45	9	26,7
BABM.002.044	1"	40	25	81	34	136	90,5	11,4	53,5	9	33,4
BABM.002.054	1"1/4		32	94,5	42,5	185	98,7	11,4	59	9	42,2
BABM.002.064	1"1/2		38	108	52	197,9	115,3	14	74,8	14	48,3
BABM.002.002	2"		50	121,5	63,5	197,9	124	13,7	83,5	14	60,3
BABM.002.022	2"1/2		65	157,5	85,5	264	155	18	108,8	17	73
BABM.002.003	3"		80	190	102	264	208,5	18	118,3	17	88,9
BABM.002.004	4"		100	225	129	325	216,7	23	153,8	17	114,3

Raccords filetés/taraudés en inox
Voir p. 470

Raccords Cam-Lock en inox
Voir p. 463

Purges de condensat
Voir p. 514

Compresseurs
Voir p. 486

Actionneurs électriques
Voir p. 215