

Max torque Nm	Type	Operating time s/90°	On - Off	Inching / Positioning	Modulating	Power <sup>2</sup> kW	Nominal current A	Current start A
Couple max Nm	Modèle	Temps de manoeuvre s/90°	Tout ou Rien	Positionnement pas à pas	Régulation	Puissance <sup>2</sup> kW	Courant nominal A	Courant démarrage A
<b>3x460VAC 60HZ<sup>1</sup></b>								
50	AQ5	13	Available	Available	-	0,03	0,16	0,41
100	AQ10	21	Available	Available	Available	0,03	0,16	0,41
150	AQ15	25	Available	Available	Available	0,03	0,16	0,41
250	AQ25	25	Available	Available	Available	0,05	0,21	0,41
300	AQ30	30	Available	Available	Available	0,05	0,21	0,41
500	AQ50	30	Available	Available	Available	0,07	0,41	0,71
500		45	Available	Available	Available	0,05	0,21	0,41
800	AQ80	45	Available	Available	Available	0,07	0,41	0,71
1500	AQ150	17	Available	Available	Available	0,89	1,8	6,4
1500		33	Available	Available	Available	0,45	0,93	3,6
1500		83	Available	Available	Available	0,17	0,67	2
2800	AQ280	58	Available	Available	Available	0,89	1,8	6,4
2800		83	Available	Available	Available	0,45	0,93	3,6
2800		117	Available	Available	Available	0,45	0,93	3,6
4300	AQ430	33	Available	Available	-	1	2,6	14
4300		58	Available	Available	-	1	2,6	14
4300		100	Available	-	-	0,36	0,98	3,1
6100	AQ610	42	Available	-	-	1,8	3	19
6100		83	Available	Available	Available	1	2,6	14
6100		117	Available	Available	Available	0,89	1,8	6,4
8300	AQ830	96	Available	Available	Available	0,89	1,8	6,4
8300		192	Available	Available	Available	0,45	0,93	3,6
10400	AQ1000	158	Available	Available	Available	0,45	0,93	3,6
10400		46	Available	Available	-	1	2,6	14
10400		83	Available	Available	-	1,1	1,8	11
10400		112	Available	Available	-	0,56	1,6	4,8
<b>3x480VAC 60HZ<sup>1</sup></b>								
50	AQ5	13	Available	Available	-	0,03	0,16	0,43
100	AQ10	21	Available	Available	Available	0,03	0,16	0,43
150	AQ15	25	Available	Available	Available	0,03	0,16	0,43
250	AQ25	25	Available	Available	Available	0,05	0,22	0,43
300	AQ30	30	Available	Available	Available	0,05	0,22	0,43
500	AQ50	30	Available	Available	Available	0,08	0,43	0,75
500		45	Available	Available	Available	0,05	0,22	0,43
800	AQ80	45	Available	Available	Available	0,08	0,43	0,75
1500	AQ150	17	Available	Available	Available	0,96	1,9	6,7
1490		33	Available	Available	Available	0,31	0,62	2,5
1500		83	Available	Available	Available	0,12	0,48	1,4
2800	AQ280	58	Available	Available	Available	0,96	1,9	6,7
2800		83	Available	Available	Available	0,48	0,97	3,8
2800		117	Available	Available	Available	0,31	0,62	2,5
4300	AQ430	33	Available	Available	-	1,1	2,7	14
4300		58	Available	Available	-	1,1	2,7	14
4300		100	Available	-	-	0,39	1,1	3,2
6100	AQ610	42	Available	-	-	2	3,1	20
6100		83	Available	Available	Available	1,1	2,7	14
6100		117	Available	Available	Available	0,96	1,9	6,7
8300	AQ830	96	Available	Available	Available	0,96	1,9	6,7
8300		192	Available	Available	Available	0,31	0,62	2,5
10400	AQ1000	158	Available	Available	Available	0,48	0,97	3,8
10400		46	Available	Available	-	1,1	2,7	14
10400		83	Available	Available	-	1,2	1,9	11
10400		112	Available	Available	-	0,6	1,6	5
<b>24 DC</b>								
50	AQ5	13	Available	Available	-	0,03	0,97	8
100	AQ10	21	Available	Available	Available	0,03	1,18	8
150	AQ15	25	Available	Available	Available	0,03	1,46	8
250	AQ25	25	Available	Available	Available	0,05	1,74	10
300	AQ30	30	Available	Available	Available	0,05	1,98	10
500	AQ50	35	Available	Available	Available	0,05	1,8	10
800	AQ80	40	Available	Available	Available	0,05	2,88	10

<sup>1</sup> Voltage ±10%, frequency ±2%  
Tension ±10%, fréquence ±2%

<sup>2</sup> Mechanical power of the electrical motor given for an actuator output torque equal to 33% of Max torque /  
Puissance mécanique du moteur électrique donnée pour un couple de sortie de l'actionneur égal à 33% du couple Max

Values are indicative without charge / Les valeurs sont indicatives et données à vide

TEC01-03\_E+F\_GRP\_rev06B

2.1

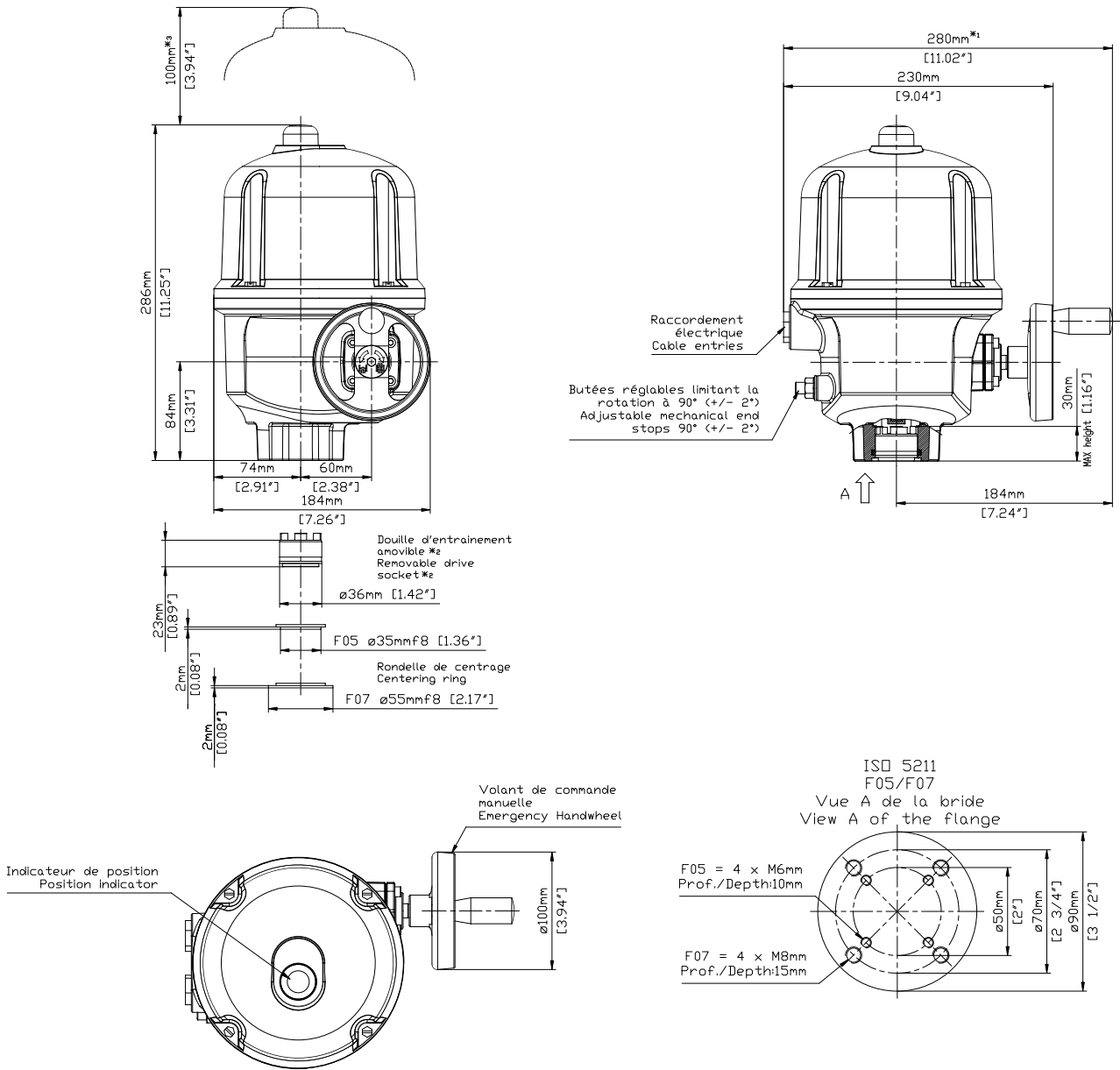
# AQ RANGE / GAMME AQ

## Dimensions

### AQ5 / AQ10 / AQ15 SWITCH



BACK TO CONTENTS



### Weight / Poids 10 kg

#### Stem size (mm) / Taille tige (mm)

Stem size (mm) / Taille tige (mm)	Square (max.) / Carré (max.)	Bore (mm) / Alésage (mm)
AQ5 / AQ10 / AQ15	19	22

NOTA: No contractual draft / Plan non contractuel  
 \*1 - The actuator is represented in its maximal size / L'actionneur est représenté dans sa taille maximale  
 \*2 - Representation of the socket in closed position / Représentation de la douille en position fermée  
 \*3 - Dimension to allow for disassembly / Côte de démontage

TEC01-03\_E+F\_GRP\_rev06B



