

CILINDRI ISO15552 INOX Ø32-200 ISO15552 STAINLESS STEEL CYLINDERS Ø32-200



AISI316

Cilindri costruiti a norma ISO15552 in versione inox AISI316. Disponibili in versione magnetica o non, con o senza ammortizzo regolabile, a stelo singolo o passante. Ampia gamma di accessori. Su richiesta sono fornibili in varie esecuzioni speciali.

ISO15552 cylinders, stainless steel AISI316 version. Available with or without magnet, with or without adjustable cushioning, single or through piston rod. Wide range of mounting accessories. Special versions are available.

VERSIONE VERSION

C		L	
D		M	
E		N	
F		P	

INFORMAZIONI TECNICHE TECHNICAL INFORMATION

Testate Covers	Acciaio inox AISI316 AISI316 Stainless steel
Tubo Tube	Acciaio inox AISI316 AISI316 Stainless steel
Guarnizioni Seals	Poliuretano - NBR Polyurethane - NBR
Boccola guida Guiding bush	Bronzo sinterizzato Sintered bronze
Stelo Piston rod	Acciaio inox AISI316 AISI316 Stainless steel
Pressione MAX MAX pressure	10 bar
Temperatura di impiego Working temperature	-20°C +80°C con aria secca -20°C +80°C with dry air
Fluido Working fluid	Aria compressa filtrata e lubrificata e non Filtered and lubricated or not compressed air

CHIAVI DI CODIFICA CYLINDERS KEY CODE

C6E		050	S	0200	E		ST
	Diametro Diameter	Tipo costruttivo Design Type	Corsa Stroke	Versione Version	Varianti Variants		
Cilindri ISO15552 ISO15552 cylinders	032	Standard ISO15552 ISO15552 standard	0...2500	C Doppio effetto non magnetico Double acting non magnetic	ST	Standard	
	040			D Doppio effetto magnetico Double acting magnetic	VT	Guarnizioni FKM FKM seals	
	050			E Doppio effetto con ammortizzo regolabile non magnetico Double acting with adjustable cushioning non magnetic	VG	Guarnizione stelo FKM FKM rod seal	
	063			F Doppio effetto con ammortizzo regolabile magnetico Double acting with adjustable cushioning magnetic	LT	Guarnizioni bassa temperatura Low temperature seals	
	080			L Doppio effetto stelo passante non magnetico Double acting through rod non magnetic	SP	Filettatura stelo passo fine Small pitch on thread piston rod	
	100			M Doppio effetto stelo passante magnetico Double acting through rod magnetic	LP	Filettatura stelo passo grosso Large pitch on thread piston rod	
	125			N Doppio effetto stelo passante con ammortizzo regolabile non magnetico Double acting through rod with adjustable cushioning non magnetic			
	160			P Doppio effetto stelo passante con ammortizzo regolabile magnetico Double acting through rod with adjustable cushioning magnetic			
	200						

Le sigle delle varianti sono da aggiungere al codice del prodotto standard nell'ordine riportato nella tabella
The suffix of the variants are to be added to the code of the standard product, as shown in the table.

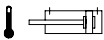

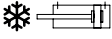
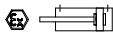

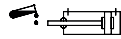
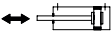
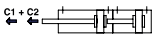


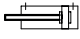
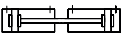
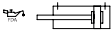

CORSE STANDARD STANDARD STROKES

Ø (mm)	Corse standard (mm) Standard strokes (mm)																							
	25	50	80	100	125	150	160	200	250	300	320	400	450	500	550	600	650	700	750	800	850	900	950	1000
32	25	50	80	100	125	150	160	200	250	300	320	400	450	500	550	600	650	700	750	800	850	900	950	1000
40	25	50	80	100	125	150	160	200	250	300	320	400	450	500	550	600	650	700	750	800	850	900	950	1000
50	25	50	80	100	125	150	160	200	250	300	320	400	450	500	550	600	650	700	750	800	850	900	950	1000
63	25	50	80	100	125	150	160	200	250	300	320	400	450	500	550	600	650	700	750	800	850	900	950	1000
80	25	50	80	100	125	150	160	200	250	300	320	400	450	500	550	600	650	700	750	800	850	900	950	1000
100	25	50	80	100	125	150	160	200	250	300	320	400	450	500	550	600	650	700	750	800	850	900	950	1000
125	25	50	80	100	125	150	160	200	250	300	320	400	450	500	550	600	650	700	750	800	850	900	950	1000
160	25	50	80	100	125	150	160	200	250	300	320	400	450	500	550	600	650	700	750	800	850	900	950	1000
200	25	50	80	100	125	150	160	200	250	300	320	400	450	500	550	600	650	700	750	800	850	900	950	1000

FORZE TEORICHE A 6 BAR THEORETICAL FORCES AT 6 BAR

Ø (mm)	Forza di spinta (N) Thrust force (N)	Forza di trazione (N) Traction force (N)
32	482	414
40	754	633
50	1178	989
63	1869	1681
80	3014	2720
100	4710	4416
125	7359	6877
160	12058	11304
200	18840	18086

VARIANTI VARIANTS

Simbolo Symbol	Caratteristiche Features	Simbolo Symbol	Caratteristiche Features
	Resistente alle alte temperature -10...+150°C Heat-resistant -10...+150°C		Filettature e steli su richiesta Custom made thread or piston rod
	Resistente alle basse temperature -40...+80°C Low temperature resistant -40...+80°C		Certificazione ATEX ATEX certification
	Stelo prolungato Piston rod extension		Guarnizione stelo ad elevata resistenza chimica Rod seal with increased chemical resistance
	Basso attrito Low friction		Configurazione tandem a più posizioni Multi position configuration
	Raschia stelo duro in poliestere Hard wiper in polyester		Configurazione tandem a doppia spinta Double thrust tandem configuration
	Stelo in acciaio inox Stainless steel piston rod		Configurazione tandem contrapposti anteriore Front opposed tandem configuration
	Lubrificazione FDA FDA lubrication		Configurazione tandem contrapposti posteriore Rear opposed tandem configuration

CILINDRI ISO 15552 INOX Ø32-200 ISO15552 STAINLESS STEEL CYLINDERS Ø32-200

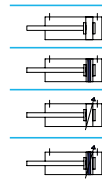
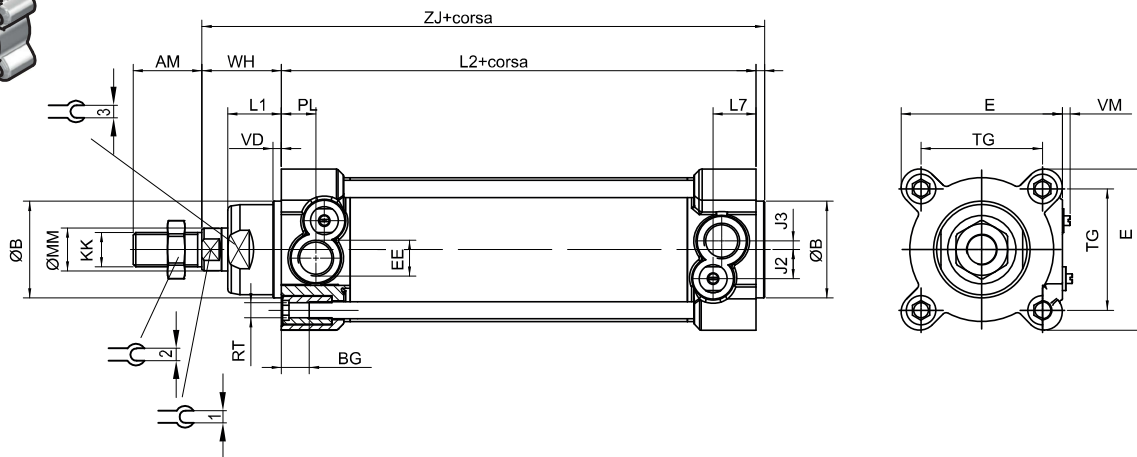
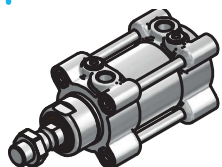
DOPPIO EFFETTO
DOUBLE ACTING

C6EØS...CST

C6EØS...DST

C6EØS...EST

C6EØS...FST



Ømm	AM	ØB(d11)	BG	E	EE	J2	J3	KK	L1	L2	H	L7	ØMM(f7)	PL	RT	TG	VA	VD	WH	ZJ	1	2	3
32	22	30	15	47	G1/8	6	5	M10x1,25	20	94	8	17.5	12	10	M6	32,5	4	4	26	124	10	17	27
40	24	35	15	52	G1/4	7.5	5	M12x1,25	22	105	6	21.5	16	15	M6	38	4	4	30	139	13	19	32
50	32	40	16	65	G1/4	9.5	7,5	M16x1,5	26	106	8	20	20	15	M8	46,5	4	4	37	147	17	24	36
63	32	45	15	75	G3/8	13.5	4	M16x1,5	25	121	8	20	20	16	M8	56,5	4	4	37	162	17	24	38
80	40	45	17	95	G3/8	13.5	6	M20x1,5	32	128	10	27	25	20	M10	72	4	4	46	178	22	30	42
100	40	55	17	115	G1/2	15	6	M20x1,5	38	138	10	28.5	25	23.5	M10	89	4	4	51	193	22	30	50
125	54	60	21	140	G1/2	17	8	M27x2	40	160	14	31.5	32	23.5	M12	110	5	5	65	230	27	41	52
160	72	65	23	180	G3/4	17	15	M36x2	50	180	14	33	40	27.5	M16	140	6	8	80	266	36	55	60
200	72	75	23	220	G3/4	17	15	M36x2	65	180	14	35	40	27	M16	175	6	8	95	281	36	55	70

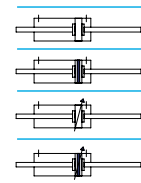
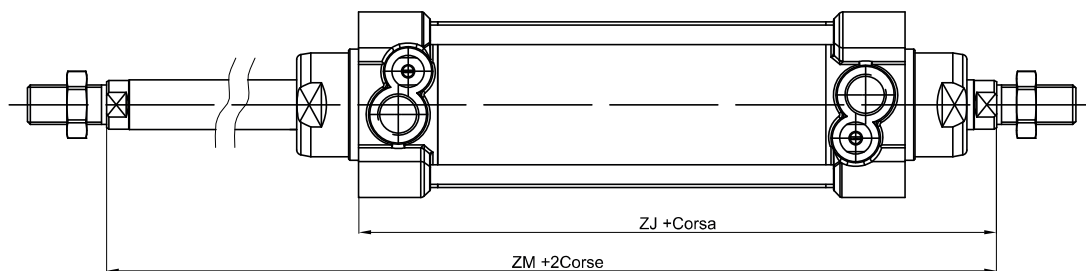
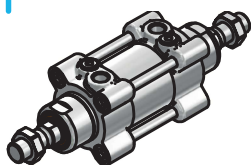
DOPPIO EFFETTO PASSANTE
DOUBLE ACTING THROUGH PISTON ROD

C6EØS...LST

C6EØS...MST

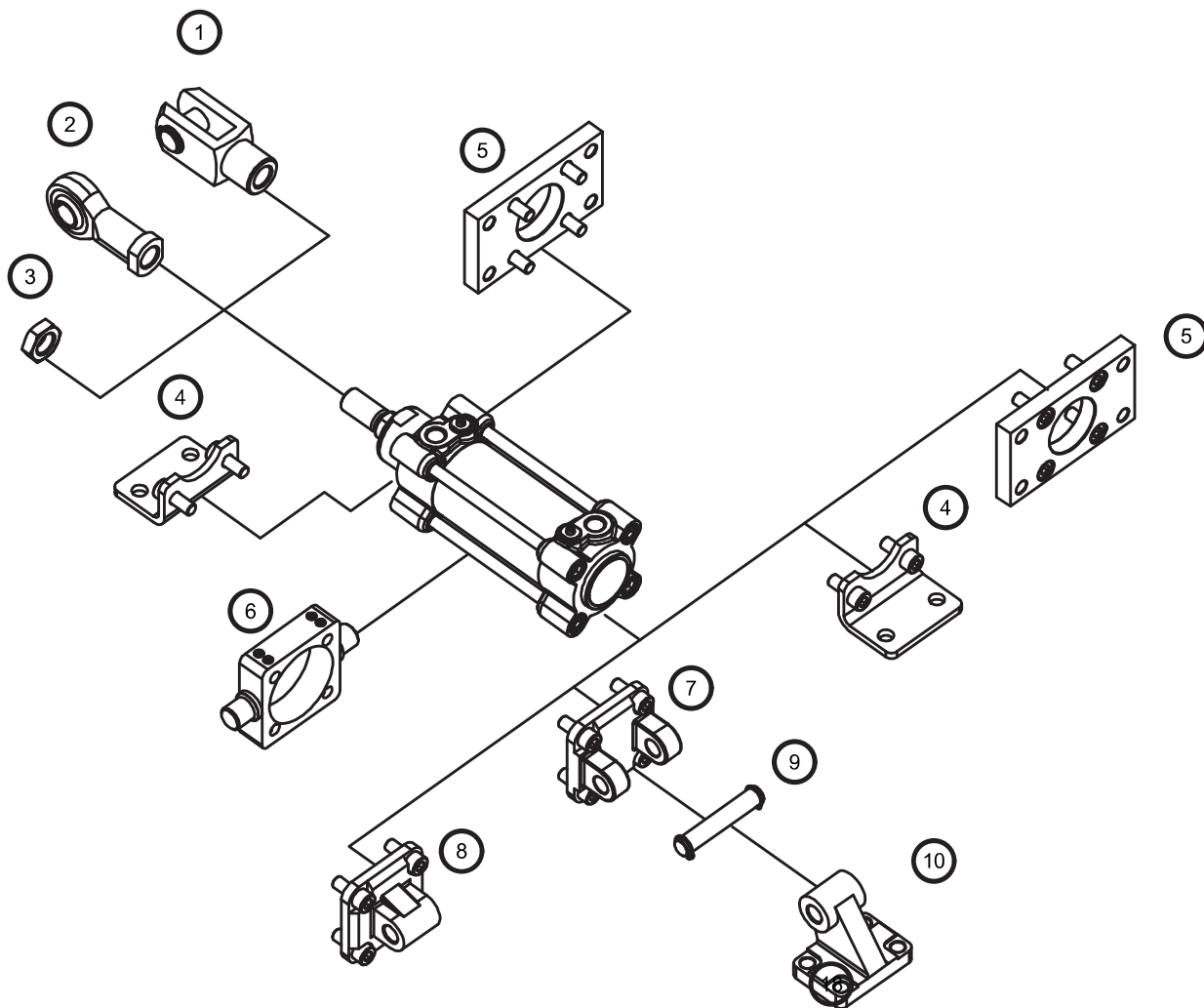
C6EØS...NST

C6EØS...PST



Ømm	ZJ	ZM
25	120	146
32	135	165
40	143	180
50	158	195
63	174	220
80	189	240
100	225	290
125	260	340
160	275	370

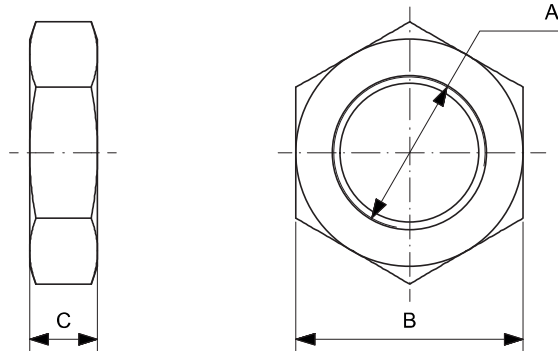
ACCESSORI DI FISSAGGIO MOUNTING ACCESSORIES



	Descrizione Description	Acciaio inox Stainless steel
1	Forcella / Clevis	5
2	Testa a snodo / Rod end	6
3	Dado per aste / Piston rod nut	5
4	Piedino basso / Low-rise pedestal (MS1)	6
5	Flangia / Flange (MF1-MF2)	9
6	Cerniera intermedia / Intermediate hinge for tie rods cylinders (MT4)	9-10
7	Cerniera femmina / Female hinge (MP2)	7
8	Cerniera maschio / Male hinge (MP4)	8
9	Perno per cerniera femmina / Pivot for female hinge (AA4)	7
10	Articolazione a squadra / Square joint (AB7)	8

ACCESSORI DI FISSAGGIO MOUNTING ACCESSORIES

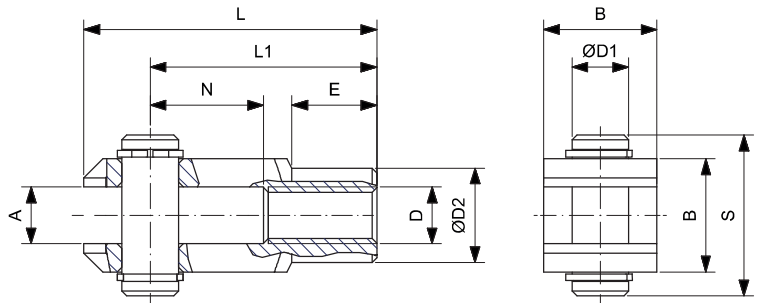
DADI NUT



Materiale Acciaio inox AISI316
Material 316 stainless steel

CODICE/CODE	A	B	C
ANA25I	M10X1.25	17	6
ANA40BI	M12X1.25	19	7
ANA50BI	M16X1.5	24	8
ANA80100I	M20X1.5	30	9
ANA125XI	M27X2	41	12
ANA160200XI	M36X2	55	14

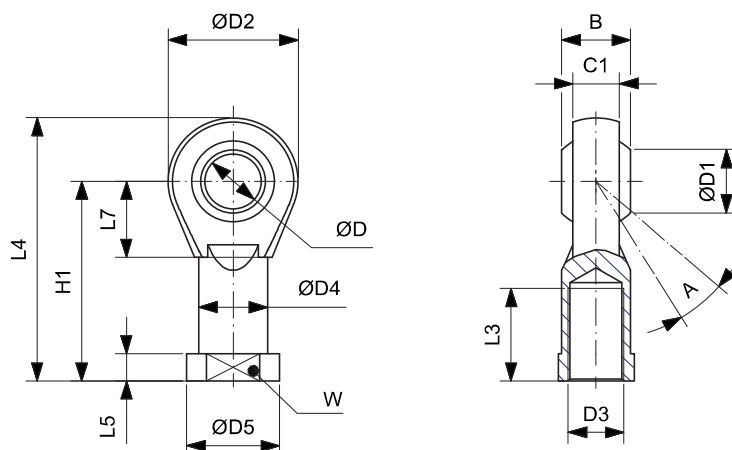
FORCELLA CON PERNO CLEVIS WITH PIVOT



Materiale Acciaio inox AISI303
Material Stainless steel

CODICE/CODE	D	A	B	ØD1	S	N	L1	L	E	ØD2
FORM10ISOI	M10X1.25	10	20	10	25	20	40	52	15	18
FORM12ISOI	M12X1.25	12	24	12	30	24	48	62	18	20
FORM16ISOI	M16X1.5	16	32	16	39	32	64	83	24	26
FORM20ISOI	M20X1.5	20	40	20	48	40	80	105	30	34
FORM27ISOI	M27x2	30	55	30	65	54	110	148	38	48
FORM36DINI	M36x2	35	70	35	84	72	144	188	40	60

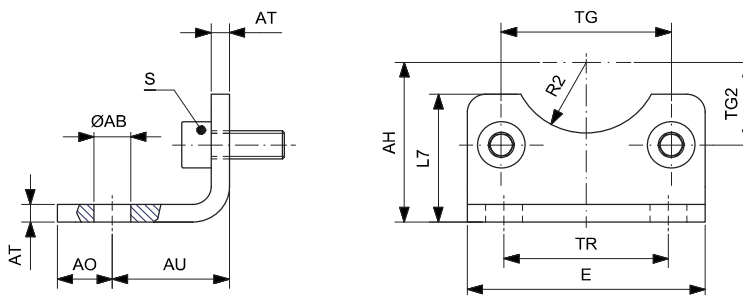
TESTA A SNODO ROD END



Materiale Corpo in acciaio inox boccola in bronzo sinterizzato
Material Stainless steel body sintered bronze bush

CODICE/CODE	D3	W	L3	A	ØD	ØD1	C1	B	ØD4	D5	L5	L7	H1	L4	ØD2
TSNDM10X1.25I	M10X1.25	17	20	13°	10	12.9	10.5	14	15	19	6.5	15	43	57	28
TSNDM12X1.25I	M12X1.25	19	22	13°	12	15.4	12	16	17.5	22	6.5	17	50	66	32
TSNDM16X1.5I	M16X1.5	22	28	15°	16	19.3	15	21	22	27	8	23	64	85	42
TSNDM20X1.5I	M20X1.5	30	33	14°	20	24.3	18	25	27.5	34	10	27	77	102	50
TSNDM27X2I	M27X2	41	51	17°	30	34.8	25	37	40	50	15	36	110	145	70
TSNDM36X2I	M36X2	50	56	19°	35	37.7	28	43	46	58	17	41	125	165	80

PIEDINO BASSO (MS1) LOW-RISE PEDESTAL (MS1)



Materiale Acciaio inox AISI304
Material 304 stainless steel

CODICE/CODE	Ø mm	TG	TG2	AH	R2	ØAB	AO	AU	TR	AT	S	L7	E
AFD32I	32	32.5	16.25	32	15	7	11	24	32	4	M6X16	30	45
AFD40I	40	38	19	36	17.5	10	8	28	36	4	M6X16	30	52
AFD50I	50	46.5	23.25	45	20	10	15	32	45	5	M8X20	36	65
AFD63I	63	56.5	28.25	50	22.5	10	13	32	50	5	M8X20	35	75
AFD80I	80	72	36	63	22.5	12	14	41	63	6	M10X20	47	95
AFD100I	100	89	44.5	71	27.5	14.5	16	41	75	6	M10X20	53	115
AFD125I	125	110	55	90	30	16.5	25	45	90	8	M12X25	70	140
AFD160I	160	140	70	115	32.5	18.5	15	60	115	10	M16X30	100	180
AFD200I	200	175	87.5	135	37.5	24	30	70	135	12	M16X30	109	220

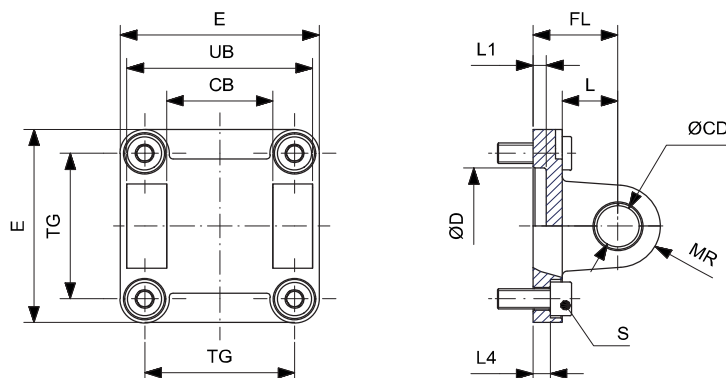
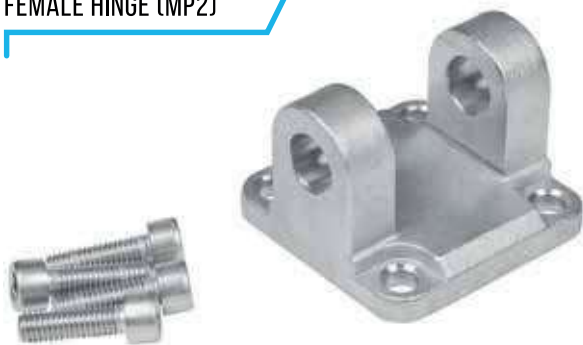
Nota: fornito completo di 2 viti DIN 912 - Tutti i diametri sono disponibili, su richiesta, anche in INOX AISI316 per ordinare, sostituire la «I» con la "Y" al codice standard.

Note: supplied with 2 DIN 912 screws - All diameters are available also with AISI 316 stainless steel, to order indicate «Y» instead of «I» in the standard code number.

Condizioni di fornitura Supply conditions	00	Senza viti Without screws	01	Con viti With screws
--	----	------------------------------	----	-------------------------

ACCESSORI DI FISSAGGIO MOUNTING ACCESSORIES

CERNIERA FEMMINA (MP2) FEMALE HINGE (MP2)



Materiale Acciaio inox AISI304 o 316
Material 304 or 316 stainless steel

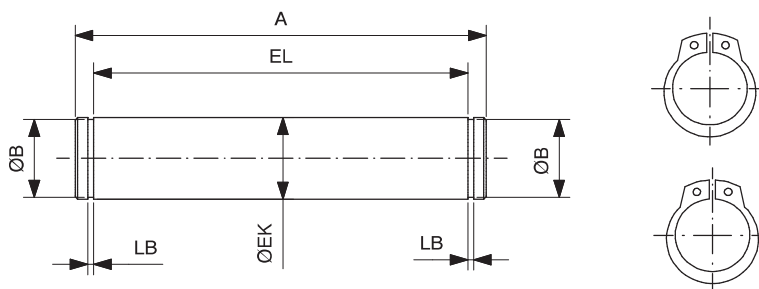
CODICE/CODE	Ø mm	TG	CB	UB	ØCD	FL	L	ØD	L1	L4	S	MR	E
CRF32I	32	32.5	26	45	10	22	13	30	5	5.5	M6X20	10	45
CRF40I	40	38	28	52	12	25	16	35	5	5.5	M6X20	12	52
CRF50I	50	46.5	32	60	12	27	16	40	5	6.5	M8X20	12	65
CRF63I	63	56.5	40	70	16	32	21	45	5	6.5	M8X20	16	75
CRF80I	80	72	50	90	16	36	22	45	5	10	M10X25	16	95
CRF100I	100	89	60	110	20	41	27	55	5	10	M10X25	20	115
CRF125I	125	110	70	130	25	50	30	60	7	10	M12X25	25	140
CRF160I	160	140	90	170	30	55	35	65	7	10	M16X30	25	180
CRF200I	200	175	90	170	30	60	35	75	7	11	M16X30	25	220

Nota: fornito completo di 4 viti DIN 912 - Tutti i diametri sono disponibili, su richiesta, anche in INOX AISI316 per ordinare, sostituire la «I» con la «Y» al codice standard.

Note: supplied with 4 screws DIN 912 - All diameters are available also with AISI 316 stainless steel, to order indicate «Y» instead of «I» in the standard code number.

Condizioni di fornitura Supply conditions	00	Senza viti Without screws	01	Con viti With screws	02	Con perno e viti With pin and screws
--	----	------------------------------	----	-------------------------	----	---

PERNO PER CERNIERA FEMMINA (AA4) PIVOT FOR FEMALE HINGE (AA4)



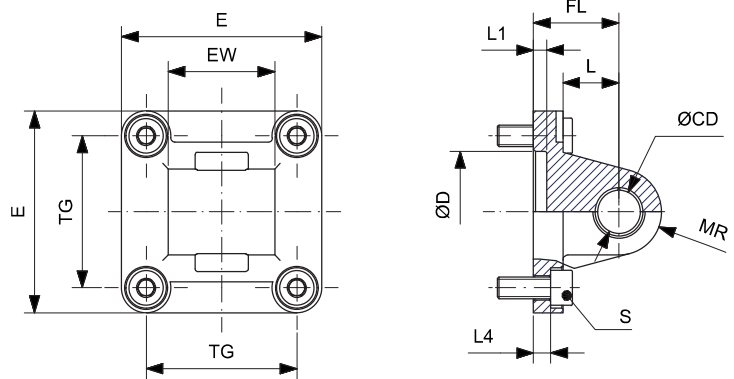
Materiale Acciaio inox AISI304 o 316
Material 304 or 316 stainless steel

CODICE/CODE	Ø mm	ØEK	EL	ØB	LB	A
PRC32I	32	10	46	9.6	1.1	53
PRC40I	40	12	53	11.5	1.1	60
PRC50I	50	12	61	11.5	1.1	68
PRC63I	63	16	71	15.2	1.1	78
PRC80I	80	16	91	15.2	1.1	98
PRC100I	100	20	111	19	1.3	118
PRC125I	125	25	132	23.9	1.3	139
PRC160200I	160-200	30	172	28.6	1.6	180
PRC250I	200	40	202	37.5	1.85	214
PRC320I	250	45	222	42.5	1.85	234

Nota: fornito completo seeger.

Note: supplied with retaining rings.

CERNIERA MASCHIO (MP4) MALE HINGE (MP4)



Materiale Acciaio inox AISI304
Material 304 stainless steel

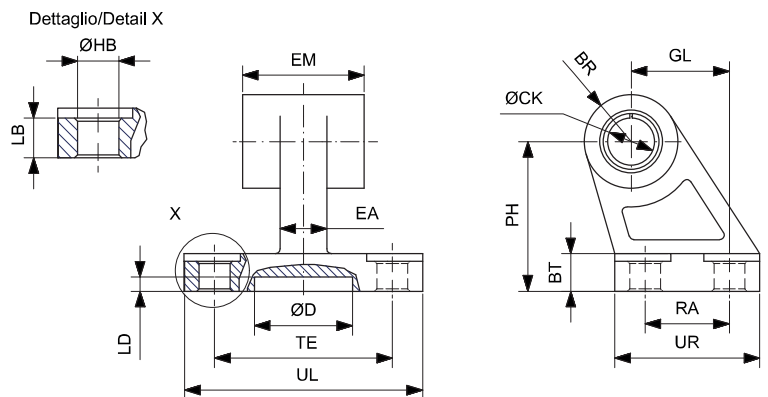
CODICE/CODE	Ø mm	TG	EW	ØCD	FL	L	ØD	L1	L4	S	MR	E
CRM32I	32	32.5	26	10	22	13	30	5	5.5	M6X20	10	45
CRM40I	40	38	28	12	25	16	35	5	5.5	M6X20	12	52
CRM50I	50	46.5	32	12	27	16	40	5	6.5	M8X20	12	65
CRM63I	63	56.5	40	16	32	21	45	5	6.5	M8X20	16	75
CRM80I	80	72	50	16	36	22	45	5	10	M10X25	16	95
CRM100I	100	89	60	20	41	27	55	5	10	M10X25	20	115
CRM125I	125	110	70	25	50	30	60	7	10	M12X25	25	140
CRM160I	160	140	90	30	55	35	65	7	10	M16X30	25	180
CRM200I	200	175	90	30	60	35	75	7	11	M16X30	25	220

Nota: fornito completo di 4 viti DIN 912 - Tutti i diametri sono disponibili, su richiesta, anche in INOX AISI316 per ordinare, sostituire la «I» con la "Y" al codice standard.

Note: supplied with 4 screws DIN 912 - All diameters are available also with AISI 316 stainless steel, to order indicate «Y» instead of «I» in the standard code number.

Condizioni di fornitura Supply conditions 00 Senza viti Without screws 01 Con viti With screws

ARTICOLAZIONE A SQUADRA (AB7) SQUARE JOINT (AB7)



Materiale Acciaio inox AISI304 o 316
Material 304 or 316 stainless steel

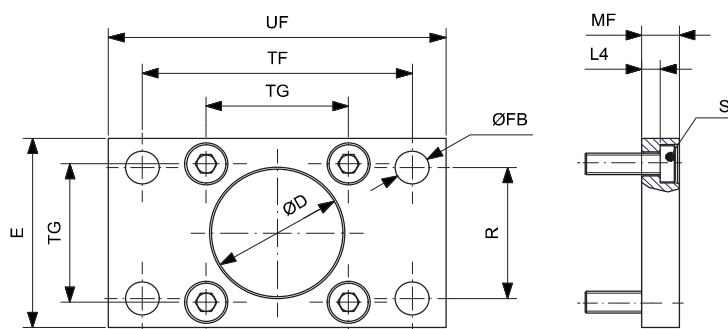
CODICE/CODE	Ømm	ØCK	EM	BR	PH	GL	ØHB	LB	BT	TE	RA	ØD	LD	UL	UR	EA
ART32I	32	10	26	10	32	21	6.6	6.4	8	38	18	21	3	51	31	10
ART40I	40	12	28	11	36	24	6.6	8.4	10	41	22	21	3	54	35	12
ART50I	50	12	32	13	45	33	9	10.4	12	50	30	21	3	65	45	16
ART63I	63	16	40	15	50	37	9	10.4	12	52	35	21	3	67	50	16
ART80I	80	16	50	15	63	47	11	11.5	14	66	40	21	3	86	60	20
ART100I	100	20	60	19	71	55	11	14.5	15	76	50	11	3	96	70	20
ART125I	125	25	70	22.5	90	70	14	16.8	20	94	60	21	3	124	90	30

Tutti i diametri sono disponibili, su richiesta, anche in INOX AISI316 per ordinare, sostituire la «I» con la "Y" al codice standard.

Note: all diameters are available also with AISI 316 stainless steel, to order indicate «Y» instead of «I» in the standard code number.

ACCESSORI DI FISSAGGIO MOUNTING ACCESSORIES

FLANGIA (MF1-MF2) FLANGE (MF1-MF2)



Materiale Acciaio inox AISI304
Material 304 stainless steel

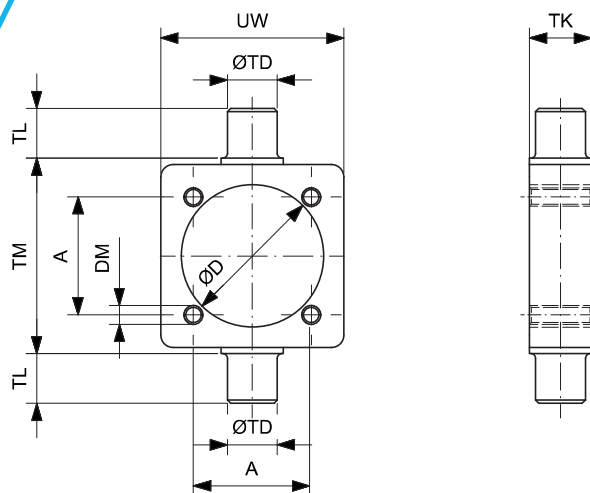
CODICE/CODE	Ø mm	TG	ØD	ØFB	R	TF	L4	S	UF	E	MF
AFP32I	32	32.5	30	7	32	64	5	M6x20	80	45	10
AFP40I	40	38	35	9	36	72	5	M6x20	90	52	10
AFP50I	50	46.5	40	9	45	90	6.5	M8x20	110	65	12
AFP63I	63	56.5	45	9	50	100	6.5	M8x20	120	75	12
AFP80I	80	72	45	12	63	126	9	M10x25	150	95	16
AFP100I	100	89	55	14	75	150	9	M10x25	170	115	16
AFP125I	125	110	60	16	90	180	10.5	M12x25	205	140	20
AFP160I	160	140	65	18	115	230	9.5	M16x30	260	180	20
AFP200I	200	175	75	22	135	270	12.5	M16x30	300	220	25

Nota: fornito completo di 4 viti DIN 7984 - Tutti i diametri sono disponibili, su richiesta, anche in INOX AISI316 per ordinare, sostituire la «I» con la «Y» al codice standard.

Note: supplied with 4 screws DIN 7984 All diameters are available also with AISI 316 stainless steel, to order indicate «Y» instead of «I» in the standard code number.

Condizioni di fornitura 00 Senza viti
Supply conditions Without screws 01 Con viti
With screws

CERNIERA INTERMEDIA FILETTATA PER CILINDRI TIRANTATI (MT4) INTERMEDIATE HINGE THREADED FOR TIE RODS CYLINDERS (MT4)



Materiale Acciaio inox AISI304
Material 304 stainless steel

CODICE/CODE	Ø mm	A	TM	TL	TK	ØTD	ØD	ØD1	UW	CH
CIF32I	32	32.5	50	12	15	12	37	M6	46	2.5
CIF40I	40	38	63	16	20	16	46	M6	59	2.5
CIF50I	50	46.5	75	16	20	16	56	M8	69	3
CIF63I	63	56.5	90	20	25	20	69	M8	84	3
CIF80I	80	72	110	20	25	20	87	M10	102	4
CIF100I	100	89	132	25	30	25	107	M10	125	4
CIF125I	125	110	160	25	32	25	133	M12	155	5
CIF160I	160	140	200	32	40	32	170	M16	190	-
CIF200I	200	175	250	32	40	32	214	M16	240	-

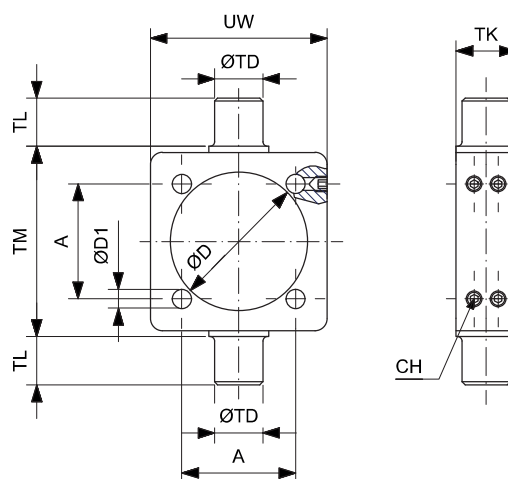
Nota: l'utilizzo della cerniera sui cilindri Ø160-200 è consentito solo in abbinamento a cilindri con tiranti interamente filettati. L'accessorio viene fornito provvisto di appositi dadi per il posizionamento e fissaggio (*) - Tutti i diametri sono disponibili, su richiesta, anche in INOX AISI316.

Note: it is possible to use the Ø160-200 intermediate hinge only combined with cylinders equipped with threaded tie rods. The accessory is supplied with nuts for positioning and fixing (*) - All diameters are available also with AISI 316 stainless steel, to order indicate «Y» instead of «I» in the standard code number.

CERNIERA INTERMEDIA PER CILINDRI TIRANTATI (MT4) INTERMEDIATE HINGE FOR TIE RODS CYLINDERS (MT4)



Materiale Acciaio inox AISI304
Material 304 stainless steel



CODICE/CODE	Ø mm	A	TM	TL	TK	ØTD	ØD	ØD1	UW	CH	DADO/NUT*
CIT32I	32	32.5	50	12	15	12	37	6.25	46	2.5	-
CIT40I	40	38	63	16	20	16	46	6.25	59	2.5	-
CIT50I	50	46.5	75	16	20	16	56	8.25	69	3	-
CIT63I	63	56.5	90	20	25	20	69	8.25	84	3	-
CIT80I	80	72	110	20	25	20	87	10.25	102	4	-
CIT100I	100	89	132	25	30	25	107	10.25	125	4	-
CIT125I	125	110	160	25	32	25	133	12.25	155	5	-
CIT160I	160	140	200	32	40	32	170	16.25	190	-	M16X2
CIT200I	200	175	250	32	40	32	214	16.25	240	-	M16X2

Nota: tutti i diametri sono disponibili, su richiesta, anche in INOX AISI316 per ordinare, sostituire la «I» con la «Y» al codice standard.
Note: all diameters are available also with AISI 316 stainless steel, to order indicate «Y» instead of «I» in the standard code number.