



SERIE
8400



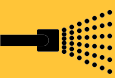
DATASHEET ON WWW.ZECA.IT

HOSE REELS SERIES 8400

EVEN MORE FLUIDS



AIR



HIGH PRESSURE
WATER



HOT WATER



OIL



GREASE



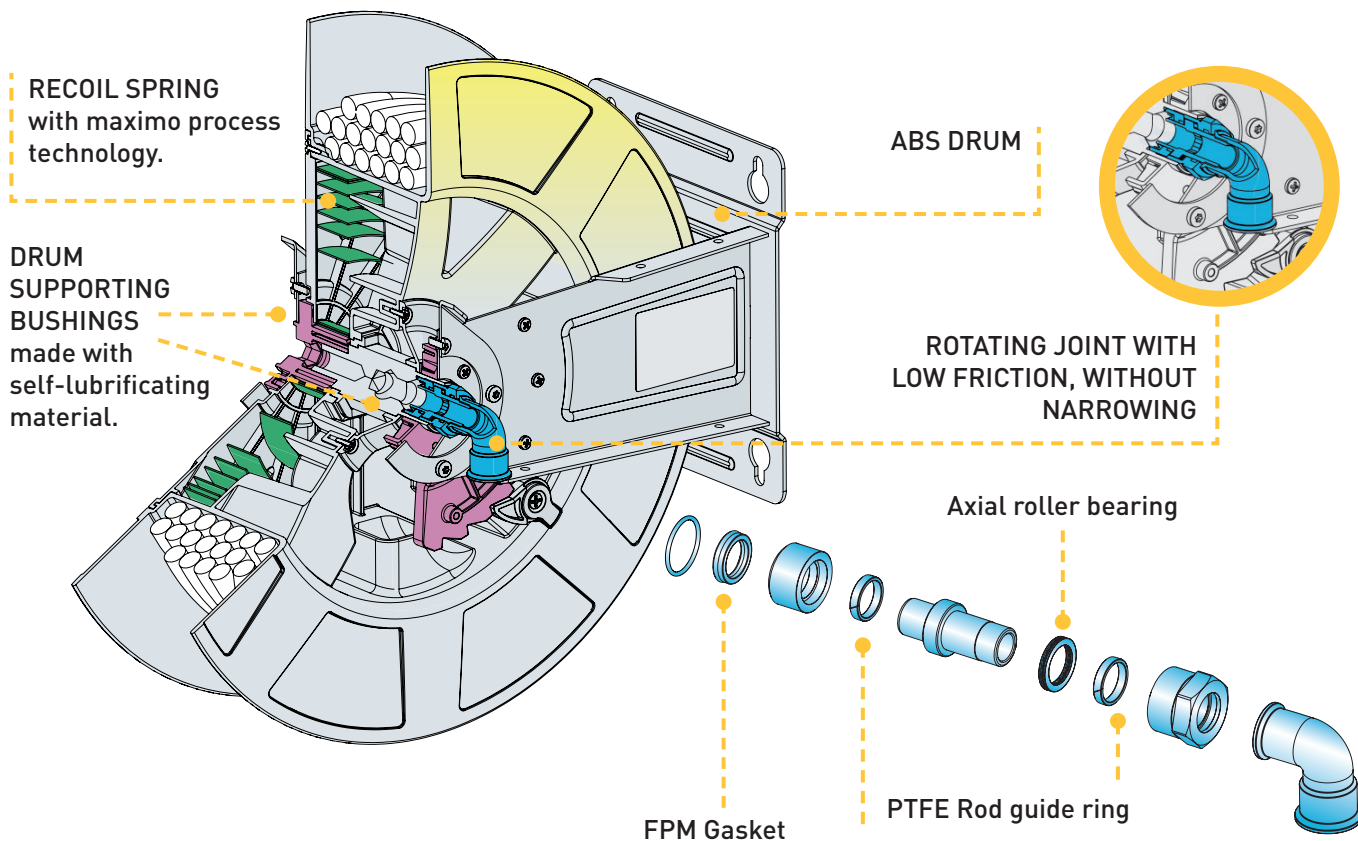
DIESEL

AdBlue®

AD BLUE



SERIE 8400 HOSE REEL



ENG TECHNICAL FEATURES

- Brackets in steel, painted with epoxy resin powders
- Automatic blocking device for the hose at the required length
- Reel roller hose guide that can be moved in different configurations to help the reeling of the hose.
- Adjustable hose stopper

GER TECHNISCHE MERKMALE

- Stahlhalterungen Epoxy pulverbeschichtet.
- Automatisches Arretiersystem des Schlauches auf die gewünschte Länge
- Mund-Rollensystem in verschiedenen Stellungen einsetzbar, um den Ausrollen und den wieder-aufrollen des Schlauches zu erleichtern
- Schlauchstopper einstellbar

FRA CARACTERISTIQUES TECHNIQUES

- Supports en acier laqué époxyde
- Système d'arrêt automatique du tuyau à la longueur désirée
- Bouche à rouleaux positionnable en différentes positions pour favoriser la sortie du tuyau selon l'installation
- Tampon ferme tuyau réglable

ESP CARACTERISTICAS TECNICAS

- Estribos de acero barnizado con polvoras epoxidicas
- Sistema automatico de parada de la manguera por la largura que se desea.
- Desembocadura con bobinas que se puede poner utilizando diferentes configuraciones para favorecer el desarrollo y el rebobinado de la manguera
- Tapon parada de manguera



Compliance with Directive 2014/34/UE

Marking **CE** **Ex** II 2 GD c IIB T4/T135° C X

Type Examination Certificate Number **IMQ 14 ATEX 009 X**

Compliance with: **EN 13463-1 : 2009** | **EN 13463-5 : 2011**



**SERIE
8400**

SERIE 8400 HOSE REEL

	Hose Type	Hose Ø (mm)	Hose Length (m)	Art.		Fluid temperature	End Pipe Fitting	Incoming Fitting	
AIR - WATER 20 bar	No hose	/	/	8401	/	-15°C/+50°C	1/2" F	1/2" F	
		/	/	8480	AISI 316L joint NEW - INOX				
	SAE 100 R6	6	20	8412	/		Ex		1/4" M
			8	20	8402				/
		10	12	8404	Ex				1/2" M
			18	8406					
		12,5	10	8408					3/8" M
			15	8410					
	KPU	10	20	8424			3/8" M		
		12,5	15	8426			1/2" M		
			20	8427					
	DIESEL - OIL 15 bar	PVC - PU	3/4"	8	8415		/		-10°C/+60°C
AD BLUE 15 bar	PVC - PU	3/4"	8	8482	AISI 316L joint	-10°C/+60°C	3/4" F swivelling	3/4" M	
OIL 160 bar	EN 857 1SC	1/2"	10	8474	/	-15°C/+120°C	1/2" F swivelling		
OIL WATER 200 bar	No hose	/	/	8440	/	-15°C/+130°C	1/2" F	3/8" F	
	EN 857 1SC Black	5/16"	20	8441	Ex		3/8" F swivelling		
			15	8442					
		18	8443						
	3/8"	15	8446						
18		8448							
EN 857 1SC Blue Non Marking									
OIL GREASE 400 bar	No hose	/	/	8460	/	-20°C/+120°C	1/2" F	3/8" F	
	EN857 2SC	1/4"	12	8462	/		1/4" M		
			18	8463	/				

ISO EN 12100



2006/42/CE



14



mm 550x505x270
Kg 10

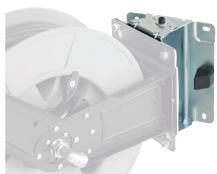


Bel. : ☎ +32 (0) 4 370 25 00
✉ info@mecafluid.be

Lux. : ☎ +352 269 097 48
✉ info@mecafluid.lu

OPTIONAL

SWIVEL BRACKET



8400/SW

COIL COVER



8400/CY



8400/CB

ART. 8400/SW Swivel bracket / Support pivotant

ART. 8400/CY Yellow coil cover / Couvercle lateral jaune

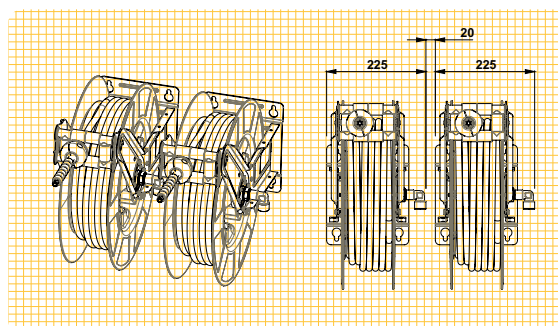
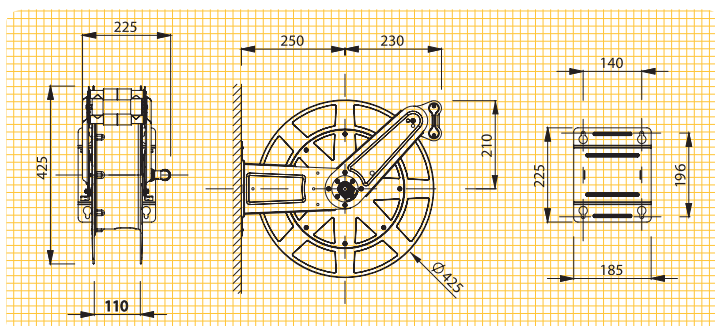
ART. 8400/CB Black coil cover / Couvercle lateral noir

ART. 8400/SL · Inlet hose 60 cm - 20 bar - 1/2" SAE 100 R6 - fittings 1/2" M and 1/2" F rotating
· Tuyau d'entrée 60 cm - 20 bar - 1/2" SAE 100 R6 - raccords 1/2" M et 1/2" F tournant.

ART. 8400/SK · Inlet hose 60 cm - 20 bar - 1/2" KPU - fittings 1/2" M and 1/2" F rotating.
· Tuyau d'entrée 60 cm - 20 bar - 1/2" KPU - raccords 1/2" M et 1/2" F tournant.

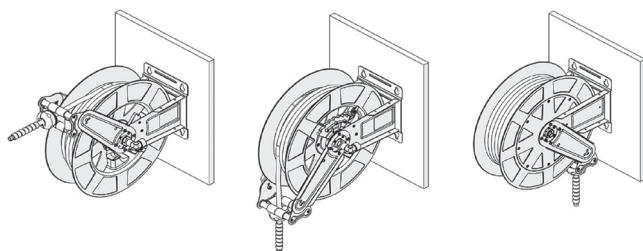
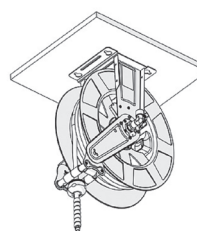
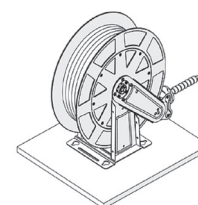
ART. 8400/SH · Inlet hose 60 cm - 200 bar - 3/8" 1SC black - fittings 3/8" M and 3/8" F rotating.
· Tuyau d'entrée 60 cm - 200 bar - 3/8" 1SC noir - raccords 3/8" M et 3/8" F tournant.

DIMENSIONS



POSSIBLE INSTALLATIONS

WALL INSTALLATION

CEILING
INSTALLATIONBENCH
INSTALLATION

OPTIONAL

**ART. KPE060 D**

Automatic refueling nozzle for gasoline 60 l/min
Pistolet automatique ravitaillement pour gasoil 60 l/min

ART. KPE090 D

Automatic refueling nozzle for gasoline 90 l/min
Pistolet automatique ravitaillement pour gasoil 90 l/min

ART. KPE060 U

Automatic refueling nozzle for AdBlue 60 l/min
Pistolet automatique ravitaillement pour AdBlue 60 l/min