

REGULATEUR DE PRESSION DE PRÉCISION

11-818 - G1/4

11-818



Régulateur compact de haute précision pour utilisation en laboratoires et pilotage précis

CARACTÉRISTIQUES TECHNIQUES

Fluide:

Air comprimé, sans huile, filtré à 5 microns

Pression d'entrée maximum:

10 bar (11-818-100)

14 bar (11-818-110)

8 bar (11-818-999)

Température ambiante:

0°C ... +70°C

Pour températures inférieures à +2°C, nous consulter

MATÉRIAUX

Corps & capot: zamak

Bouton de réglage: résine acétal

Joint: nitrile

REGULATEUR COMPACT DE HAUTE PRECISION POUR UTILISATION EN LABORATOIRES ET PILOTAGE PRECIS*

	Taille orifice	Précision (bar)**	Plage (bar)	Fonctionnement	kg	MODÈLES	POCHETTE DE MAINTENANCE
	G1/4	0,01	0,02 ... 0,5	Avec	0,59	 11-818-999	2787-96
	G1/4	0,03	0,07 ... 4	Avec	0,59	11-818-100	2787-98
	G1/4	0,05	0,4 ... 10	Avec	0,59	11-818-110	2787-97

* Ne pas utiliser sur les circuits sans débit. Nous consulter.

** Précision au milieu de la plage de réglage à 7 bar de pression d'entrée et un débit de 2 dm³/s

Pour un bon fonctionnement, il est préférable de mettre un filtre déshuileur en amont.

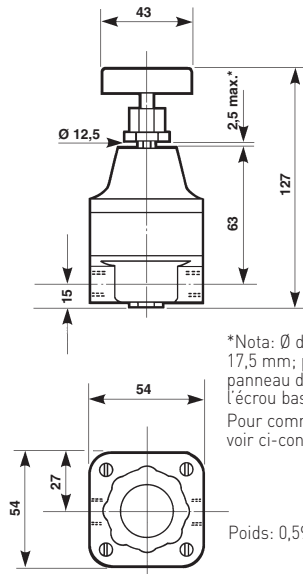
‡ Peut être réglé à zéro bar et généralement à des valeurs de pression supérieures à celles indiquées.

Pour plus d'informations



www.norgren.com/info/fr6-118

DIMENSIONS



*Nota: \varnothing de perçage du panneau 17,5 mm; pour montage sur panneau de 2,5 à 6 mm, utiliser l'écrou bas optionnel réf. 3081-01
Pour commander des accessoires, voir ci-contre.

Poids: 0,59 kg

CARACTERISTIQUES DE DEBIT

