

ROBINETTERIE - Vannes à boisseau sphérique

E.2. Passage 3 voies

Modèles "Standards" - PN16

INOX

Type BAFM.006 – Passage en L

Caractéristiques : Vanne à boisseau sphérique:

- Corps en inox 316
- Sphère en inox 316
- Sièges en PTFE + 15% de fibre de verre
- Axe en inox 316
- Passage intégral
- Température de service du fluide : -30°C à +150°C
- Extrémités : brides DIN2501
- Etanche sur les 3 voies
- Commande par levier cadenassable
- Platine ISO5211 (plan de pose de motorisation)
- Axe injectable
- Type «L» - **Lumière en L**



Applications : Fluides agressifs, hydrocarbures et ambiances agressives.

Nb : Sans suffixe et par défaut, les vannes sont assemblées suivant le modèle A (ci-dessus).

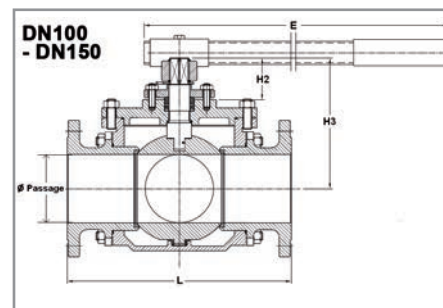
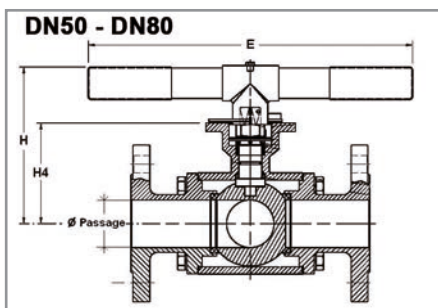
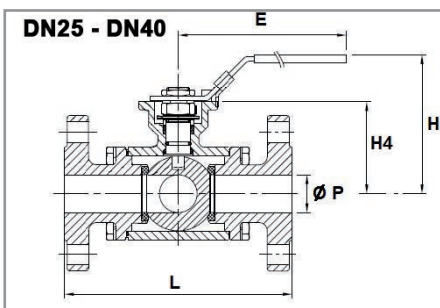
Ex : Pour avoir un modèle C pour la vanne BAFM.006.XXX la référence devient BAFM.006.XXX/C



Lloyd's Register
PED 97/23/CE



Référence	DN	PN	GN	Type	ØP	L	E	H	H2	H3	H4	ISO
					(mm)							
BAFM.006.025	25	16	16	L	25	185	218	102	/	/	64	F-05
BAFM.006.032	32			L	32	195	235	118,5			79	F-07
BAFM.006.040	40			L	38	232	235	127			88,5	F-07
BAFM.006.050	50			L	49	253	300	156,6			105,8	F-10
BAFM.006.065	65			L	64	278	300	168,85	117,3	F-10		
BAFM.006.080	80			L	76	292,5	300	178	128	F-10		
BAFM.006.100	100			L	99	360	600	70	193	F-12		
BAFM.006.125	125			L	125	416	600	/	70	233	F-12	
BAFM.006.150	150			L	150	473	800	77,5	266	F-14		



Lumière en L (seulement 2 positions consécutives sont possibles)

A	B	C	D
Position L1	Position L2	Position L3	Position L4
Position L5			

The table displays five valve positions (L1 to L5) with corresponding 3D views and circular flow diagrams. In the 3D views, arrows indicate flow directions between ports 1, 2, and 3. The flow diagrams show the internal valve configuration with red lines indicating the open paths.