

# ROBINETTERIE - Vannes à soupape

## Modèles "Avec soufflet"

FORTE

### Type GLFM.011 - PN16

**Caractéristiques :** Vanne à soupape :

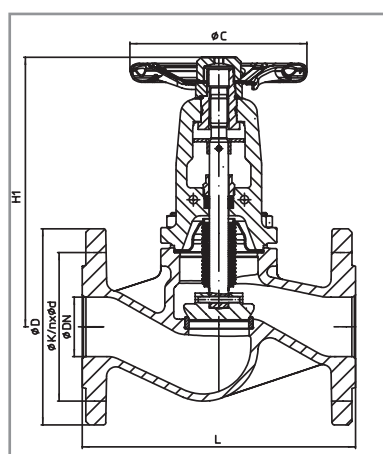
- Corps en fonte GG25
- Soufflet à double paroi en acier inox 1.4571
- Bague de siège en acier inox 1.4021
- Tige montante en acier inox 1.4021
- Volant montant
- Température de service : de **-10°C à +300°C**
- Distance entre-bridés selon EN 558 série 1

**Applications :** Industrie, technologie de centrales électriques, installations d'épuration des gaz de fumée, technologie des procédés industriels, alimentation en gaz, installations de vapeur, usines de traitement, installations de vide, installations de chauffage, technique ménagère et du bâtiment, usines d'huile caloporteuse, constr. d'installations technologiques, etc

**Fluides :** Vapeurs, gaz, eau surchauffée, huiles caloporteuses, eau industrielle, vide, ammoniac, etc.

(autres fluides sur demande)

**Options:** Clapet de régulation, siège en PTFE, fin(s) de course, modèle "équerre"



Référence	DN	PN	GN	Longueur	H1	ØC
				entre brides	(mm)	
GLFM.011.015	15	16	16	130	205	125
GLFM.011.020	20			150		
GLFM.011.025	25			160		
GLFM.011.032	32			180	210	150
GLFM.011.040	40			200	225	
GLFM.011.050	50			230	230	
GLFM.011.065	65			290	245	
GLFM.011.080	80			310	265	
GLFM.011.100	100			350	365	
GLFM.011.125	125			400	395	300
GLFM.011.150	150			480	430	400
GLFM.011.200	200			600	550	520
GLFM.011.250	250	730	720			
GLFM.011.300	300	850	775			

