

ROBINETTERIE - Vannes à papillon

Disque en inox / Manchette en PTFE

FORTE

Type BUWM.006

Caractéristiques : Vanne à papillon :

- A oreilles de centrage
- Corps en fonte GGG50
- Papillon en inox 316
- Axe en 2 parties
- Manchette en PTFE épaisseur 3 mm avec ame silicone
- Température de service du fluide : **-25°C à +200°C**
- Raccordement du corps en GN10 et GN16 jusqu'à DN200, au-delà GN10 uniquement - Distance entre-bridés selon EN 558 série 20
- Col long pour calorifuge
- Commande par poignée 9 positions cadenassable (levier cranté) jusqu'au DN200 et par volant réducteur pour les DN250 et DN300
- Peinture Rilsanisée RAL 5024 - épaisseur 250 - 300 microns
- Réhausse du col 75 mm et carré de manœuvre en option
- Platine ISO 5211

Options :

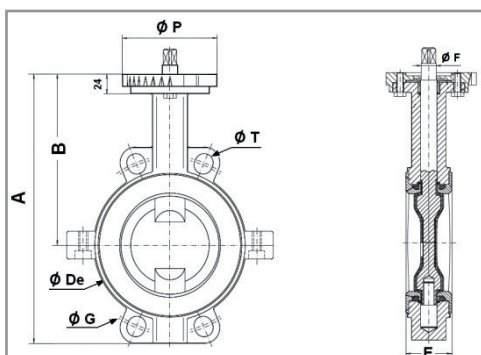
- Réhausse du col 75 mm
- Carré de manœuvre en option
- Motorisation pneumatique simple effet et double effet disponible sur demande

Applications :

- **Type BUWM.006** : Convient à la majorité des fluides agressifs dans une ambiance moyennement agressive à utiliser en cas de doute sur les propriétés du fluide.

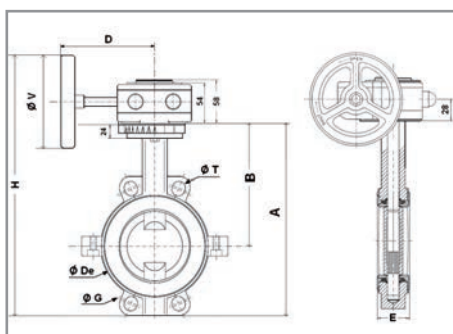


Schéma d'encombrements de DN32 à DN200



Référence Papillon Inox	DN	PN	GN	(mm)								□ sur pointe	Plan de pose
				A	B	Ø De	E	Ø F	Ø G	Ø P	Ø T		
BUWM.006.032	32	16	10	205	140	83	33	10.5	110	88	18	8	F07
BUWM.006.040	40			205	140	83	33	10.5	110	88	18		
BUWM.006.050	50			226	156	103	43	10.5	125	88	18		
BUWM.006.065	65			242	161	117	46	14.5	145	88	18		
BUWM.006.080	80			262	167	134	46	16.5	160	88	18		
BUWM.006.100	100			290	184	150	52	16.5	180	88	18		
BUWM.006.125	125			326	207	185	56	18.5	210	105	18		
BUWM.006.150	150			348	215	205	56	18.5	240	105	23		
BUWM.006.200	200			438	257	270	60	22.5	295	105	23		

Schéma d'encombrements de DN250 à DN300



Référence Papillon Inox	DN	PN	GN	(mm)									□ sur pointe	Plan de pose
				A	B	Ø De	D	E	H	Ø G	Ø T	Ø V		
BUWM.006.250	250	10	10	448	248	320	223	68	634	350	23	300	19	F10
BUWM.006.300	300			515	280	373	223	78	701	400	23	300		

