

ROBINETTERIE - Vannes à opercule

3.1.2. Etanchéité élastomère

A. Raccordement à brides

A.1. Corps en fonte nodulaire

Modèles "Série courte"

FONTE

Type GAFM.023 (Siège en EPDM) – GAFM.024 (Siège en NBR) - Tige et volant non montants, GGG50, PN16/10, GN16/10

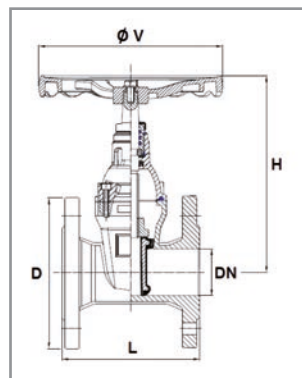
Caractéristiques : Vanne à opercule :

- Corps en fonte nodulaire GGG50
- Opercule en fonte nodulaire GGG50
- Tige en inox non montante
- Volant en fonte nodulaire GGG50 non montant
- Raccordement par brides selon DIN GN10/GN16
- Distance entre-brides selon EN 558 série 14
- Température de service du fluide : **-10°C à +110°C pour GAFM.023 (EPDM) et -10°C à +70°C pour GAFM.024 (NBR)**
- Etanchéité de tige en NBR
- Joint de couvercle en NBR
- Revêtement extérieur et intérieur en époxy
- Sens de fermeture horaire

Applications :

- **Type GAFM.023** : Eau potable et eau chaude
- **Type GAFM.024** : Eau de rivière, eau résiduelle, air conditionné, chauffage, irrigation, protection incendie...

Options : Sens de fermeture antihoraire, réducteur, actuateur pneumatique, actuateur électrique, indicateur d'ouverture, limiteur d'ouverture, robinet de purge et carré de fontainier, actuateur électrique AUMA ou REGADA



Référence		DN	PN	GN	L	H	D	ØV
Siège en EPDM	Siège en NBR							
GAFM.023.040	GAFM.024.040	40	16	16	140	190	150	200
GAFM.023.050	GAFM.024.050	50	16	16	150	215	165	200
GAFM.023.065	GAFM.024.065	65	16	16	170	235	185	200
GAFM.023.080	GAFM.024.080	80	16	16	180	265	200	254
GAFM.023.100	GAFM.024.100	100	16	16	190	315	220	254
GAFM.023.125	GAFM.024.125	125	16	16	200	350	250	315
GAFM.023.150	GAFM.024.150	150	16	16	210	385	285	315
GAFM.023.200/10	GAFM.024.200/10	200	10	10	230	485	340	315
GAFM.023.200/16	GAFM.024.200/16	200	16	16	230	485	340	315
GAFM.023.250/10	GAFM.024.250/10	250	10	10	250	600	405	406
GAFM.023.250/16	GAFM.024.250/16	250	16	16	250	600	405	406
GAFM.023.300/10	GAFM.024.300/10	300	10	10	270	680	460	406
GAFM.023.300/16	GAFM.024.300/16	300	16	16	270	680	460	406
GAFM.023.350/10		350	10	10	290	810	520	500
GAFM.023.350/16		350	16	16	290	810	520	500
GAFM.023.400/10	/	400	10	10	310	890	580	500
GAFM.023.400/16		400	16	16	310	890	580	500
GAFM.023.450		450	10	10	330	1050	640	500
GAFM.023.500		500	10	10	350	1230	715	650

