

ROBINETTERIE - Soupapes de sécurité

14.1.2. Corps en inox

A. Modèles "En équerre"

INOX

Type SATX.003

Caractéristiques : Soupape de sécurité :

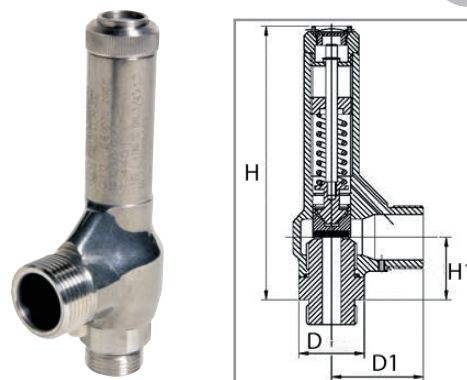
- Corps en inox
- A échappement canalisé
- Portée en PTFE
- Température de service du fluide : **-196°C à +250°C**
- Raccordements entrée et sortie filetés G mâle (ISO 228)
- Avec molette d'essai
- Homologation selon 97/23 CE 0035.
- Tarage **standard** de 0,5 à 12 bar (tous les 0,5 bar)
- Certificat de tarage inclus

Options : Autres raccords, version ATEX

Applications : Process

Remarque : Le tableau reprenant les valeurs de pression de tarage standard se situe à la fin du présent chapitre.

OBLIGATOIRE : MERCI D'AJOUTER LE SUFFIXE CORRESPONDANT À LA VALEUR DE PRESSION DE TARAGE REQUISE À LA SUITE DE LA RÉFÉRENCE DE LA SOUPEPE CHOISIE. Exemple pour un tarage à 10 bar (en 1/2") : **SATX.003.012.100**



Référence	Ø d'entrée	Ø de sortie	PN	Tarage min.	Tarage max.	Ø Orifice (mm)	H (mm)	H1 (mm)	D (mm)	D1 (mm)
SATX.003.038	3/8"	3/4"	60	0,3 bar	60 bar	10	105	30	25	32
SATX.003.012	1/2"	3/4"				10	105	30	25	32
SATX.003.034	3/4"	1"			30 bar	10	144	33	41	35
SATX.003.044	1"	1"			60 bar	14	144	33	41	35
SATX.003.054	1"1/4	1"1/4				20	183	40	40	59
SATX.003.064	1"1/2	1"1/2				25	240	46	71	71
SATX.003.002	2"	1"1/2	40	14 bar		32	240	46	71	71

B. Modèles "Applications vapeur"

INOX

Type SATX.005 - Tarage max. : 10 bar pour la vapeur (*)

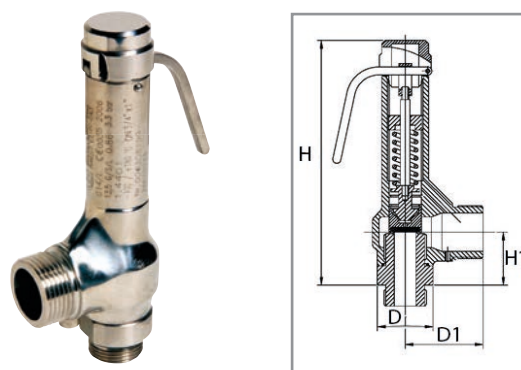
Type SATX.007 - Tarage max. : 15 bar pour la vapeur ()**

Caractéristiques : Soupape de sécurité :

- Corps en inox
- A échappement canalisé
- **Portée en FPM (Viton®) + PTFE pour SATX.005, portée KALREZ pour SATX.007**
- Température maximale de service du fluide : **+180°C pour SATX.005 en vapeur saturée, +200°C pour SATX.007 en vapeur saturée,**
- Raccordements entrée et sortie filetés G mâle (ISO 228)
- Avec levier d'essai
- Homologation selon 97/23 CE 0035.
- Tarage **standard** de 0,5 à 10 bar pour SATX.005 et de 0,5 à 15 bar pour SATX.007, tous les 0,5 bar
- Certificat de tarage inclus

Options : Autres raccords, version ATEX

Applications : Vapeur (6 bar pour SATX.004 et 15 bar pour SATX.006), autres fluides (max. 60 bar)



Remarque : Le tableau reprenant les valeurs de pression de tarage standard se situe à la fin du présent chapitre.

OBLIGATOIRE : MERCI D'AJOUTER LE SUFFIXE CORRESPONDANT À LA VALEUR DE PRESSION DE TARAGE REQUISE À LA SUITE DE LA RÉFÉRENCE DE LA SOUPEPE CHOISIE. Exemple pour un tarage à 10 bar (en 1/2") : **SATX.005.012.100**

Référence		Ø d'entrée	Ø de sortie	PN	Tarage min.	Tarage max. STAX.005(*)	Tarage max. STAX.007(**)	Ø Orifice (mm)	H (mm)	H1 (mm)	D (mm)	D1 (mm)
Portée en FPM + PTFE	Portée KALREZ											
SATX.005.012	SATX.007.012	1/2"	3/4"	40	0,3 bar	30 bar	10	152	33	30-35	49	
SATX.005.034	SATX.007.034	3/4"	1"	60								60 bar
SATX.005.044	SATX.007.044	1"	1"			40	14 bar	20	240	46	60	
SATX.005.054	SATX.007.054	1"1/4	1"1/4	40								25
SATX.005.064	SATX.007.064	1"1/2	1"1/2			40	40	295	53	70	79	
SATX.005.002	SATX.007.002	2"	1"1/2	40								14 bar

* : respectant une vapeur saturée d'une température maximale de 180°C (10 bar max)

** : respectant une vapeur saturée d'une température maximale de 200°C (15 bar max)