



Marque de commande

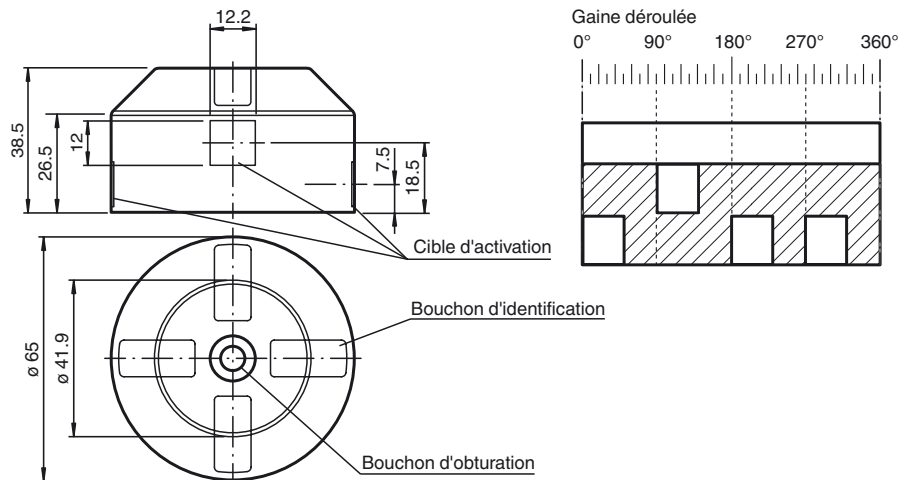
BT65A

came pour la série F31

Caractéristiques

- Quatre palettes de commande fixes, décalées de 90°
- Pour propulsions tournant à droite et à gauche avec une plage de rotation de 180°

Dimensions



Caractéristiques techniques

Caractéristiques générales

| | |
|------------------|---------|
| diamètre de jonc | ≤ 65 mm |
| hauteur de jonc | ≤ 6 mm |

Conditions environnantes

| | |
|----------------------|--------------------------------|
| Température ambiante | -25 ... 70 °C (-13 ... 158 °F) |
|----------------------|--------------------------------|

Caractéristiques mécaniques

| | |
|------------------------------|----------------|
| diamètre d'arbre | < 58 mm |
| hauteur d'arbre | 20 mm et 30 mm |
| gabarit des trous de montage | 30 x 80 mm |

Matériau

| | |
|-----------------------|--|
| Boîtier | Elément de fixation : PA |
| rondelle d'écartement | PA (1 pièce, épaisseur 10 mm) |
| bouchon borgne | PE (1 pièce, noire) |
| bouchon de repérage | PA (2 pièces, jaunes; 2 pièces, noires) |
| vis de fixation | pour came : 1.4305 / AISI 303 (1 exemplaire M6 x 25) pour détecteurs -F31 : 1.4305 / AISI 303 (2 pièces M5 x 16, (2 pièces M5 x 12) |
| palette de commande | Acier inox 1.4305 / AISI 303 (intégré) |
| Masse | 40 g |

Remarque

La commande est constituée d'un matériau en plastique conductible, permettant d'éviter les charges statiques et une utilisation dans les zones Ex.

Éléments du système adaptés**MH-BT-F03-M5**

Kit de montage réglable pour actionnement manuel de taille F03, conformément à la norme ISO5211-DIN3337

MH-BT-F04-M5

Kit de montage réglable pour actionnement manuel de taille F04, conformément à la norme ISO5211-DIN3337

MH-BT-F04-M6

Kit de montage réglable pour actionnement manuel de taille F04, conformément à la norme ISO5211-DIN3337

MH-BT-F05-M5

Kit de montage réglable pour actionnement manuel de taille F05, conformément à la norme ISO5211-DIN3337

MH-BT-F05-M6

Kit de montage réglable pour actionnement manuel de taille F05, conformément à la norme ISO5211-DIN3337

MH-BT-F07-M5

Kit de montage réglable pour actionnement manuel de taille F07, conformément à la norme ISO5211-DIN3337

MH-BT-F07-M6

Kit de montage réglable pour actionnement manuel de taille F07, conformément à la norme ISO5211-DIN3337

MH-BT-F07-M8

Kit de montage réglable pour actionnement manuel de taille F07, conformément à la norme ISO5211-DIN3337

MH-BT-F10-M10

Kit de montage réglable pour actionnement manuel de taille F10, conformément à la norme ISO5211-DIN3337

MH-BT-F10-M12

Kit de montage réglable pour actionnement manuel de taille F10, conformément à la norme ISO5211-DIN3337

MH-BT-F10-M8

Kit de montage réglable pour actionnement manuel de taille F10, conformément à la norme ISO5211-DIN3337

MH-BT-F12-M10

Kit de montage réglable pour actionnement manuel de taille F12, conformément à la norme ISO5211-DIN3337